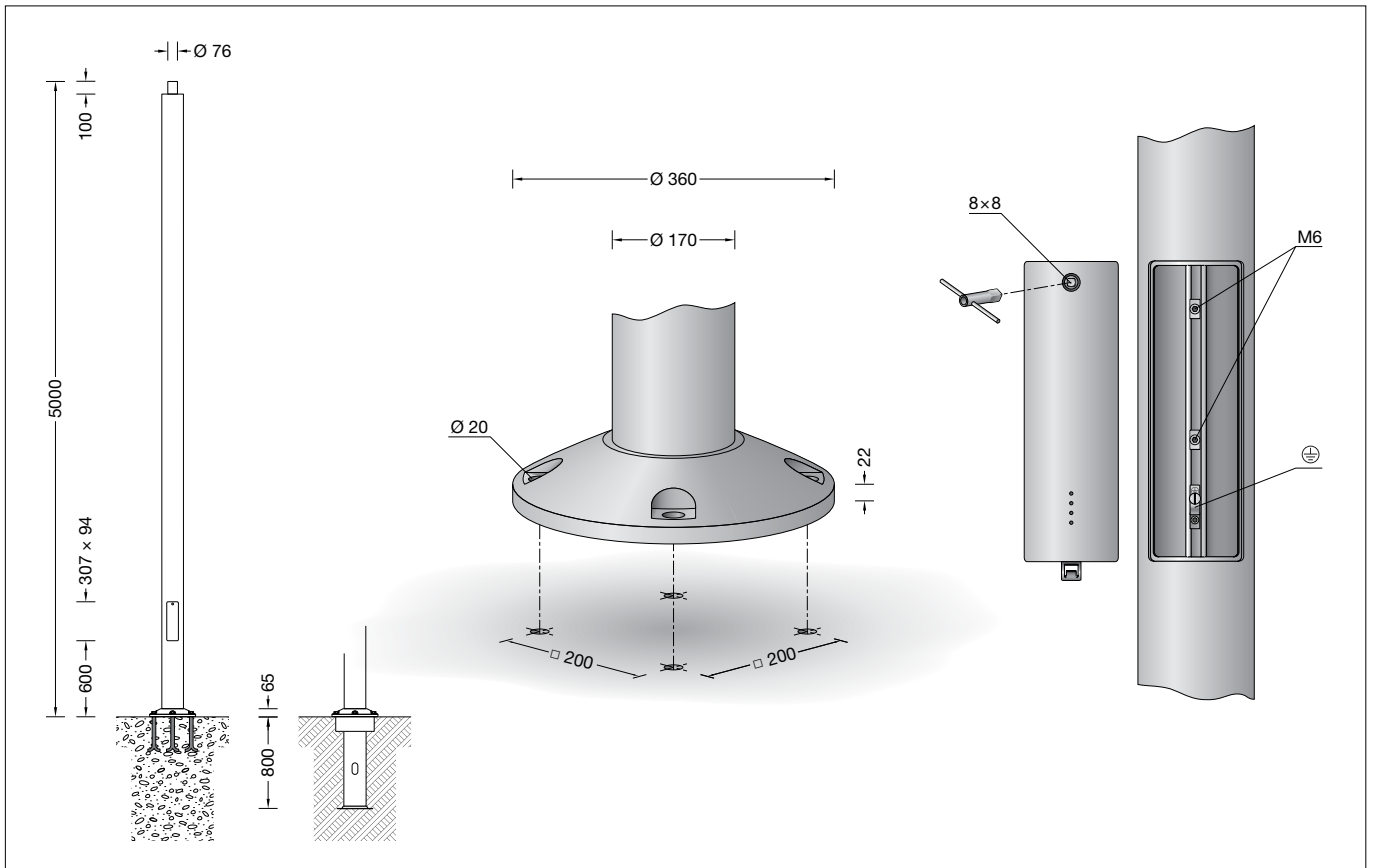


BEGA**70 734**Lichtmast
Pole
Mât**Gebrauchsanweisung****Anwendung**

Aluminium-Lichtmast mit Fußplatte.
Zylindrischer Mast nach **DIN EN 40-6**.
EU-Konformitätszertifikat 0780-CPR-63018.

Produktbeschreibung

Mast aus Aluminium und Aluminiumguss, pulverbeschichtet und lackiert
Beschichtungstechnologie BEGA Unidure®
Mastzopf \varnothing 76 mm
Fußplatte mit 4 Befestigungsbohrungen zur Montage auf ein Fundament oder Erdstück (Ergänzungsteil 70 899)
Mit eingesetzter Tür aus Aluminiumdruckguss
Türverschluss – Innensechskant – Schlüsselweite 6 mm
C-Schiene mit Potentialklemme bis 16[□] und 2 Schiebemuttern M6 zur Aufnahme eines Anschlusskasten nach DIN 43628 / VDE 0660 (siehe BEGA Ergänzungsteile)
Windangriffsfläche: 0,84 m²
Gewicht: 55,0 kg

Sicherheit

Für die Installation und für den Betrieb dieses Lichtmastes sind die nationalen Sicherheitsvorschriften zu beachten.
Der Hersteller übernimmt keine Haftung für Schäden, die durch unsachgemäßen Einsatz oder Montage entstehen.
Werden nachträglich Änderungen an dem Lichtmast vorgenommen, so gilt derjenige als Hersteller, der diese Änderungen vornimmt.

Instructions for use**Application**

Aluminium pole with base plate.
Cylindrical pole with static strength in accordance with **DIN EN 40-6**.
EU-declaration of conformity 0780-CPR-63018.

Product description

Luminaire pole made of aluminium and aluminium alloy, powder coated and lacquered
BEGA Unidure® coating technology
Pole top \varnothing 76 mm
Base plate with 4 fixing holes for installation on a foundation or anchorage unit (accessory 70 899)
With inserted door made of die cast aluminium
Door latch – hexagon socket head – wrench size 6 mm
C-rail with potential terminal block up to 16[□] and 2x M6 sliding nuts to accommodate a connection box in accordance with DIN 43628 / VDE 0660 (see BEGA accessories)
Wind catching area: 0.84 m²
Weight: 55.0 kg

Safety indices

The installation and operation of this pole are subject to national safety regulations. The manufacturer is then discharged from liability when damage is caused by improper use or installation.
If any pole is subsequently modified, the persons responsible for the modification shall be considered as manufacturer.

Fiche d'utilisation**Utilisation**

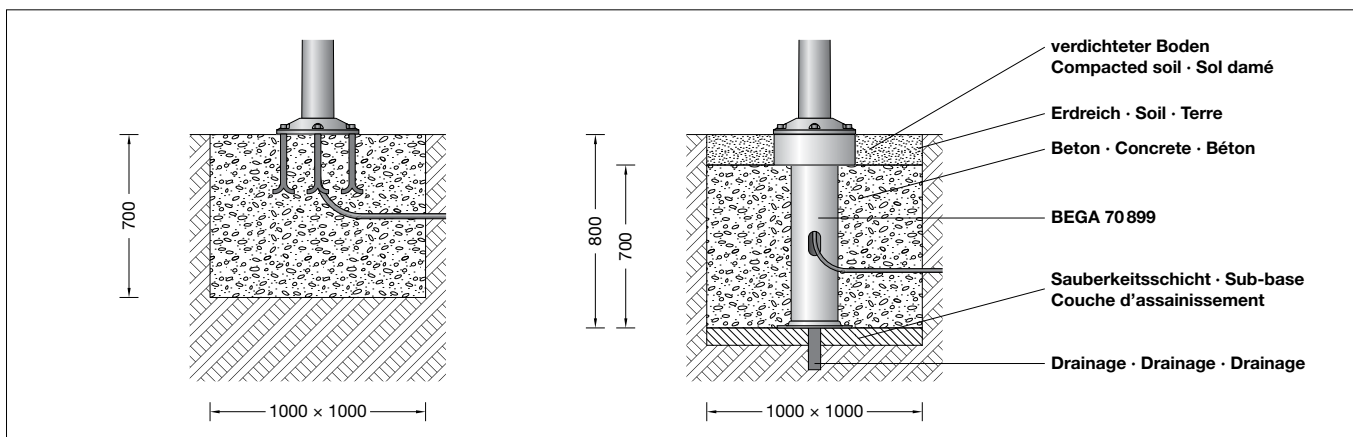
Mât en aluminium sur platine.
Mât cylindrique selon **DIN EN 40-6**.
Certificat de conformité CE 0780-CPR-63018.

Description du produit

Mât fabriqué en aluminium et fonderie d'alu, surface poudrée et laquée
Technologie de revêtement BEGA Unidure®
Tête de mât \varnothing 76 mm
Platine avec 4 trous de fixation pour l'installation sur un massif de fondation ou sur la pièce enterrée (Accessoire 70 899)
Avec porte fabriquée en fonte d'alu
Fermeture – à six pans creux – Ouverture de clef 6 mm
Rail intérieur avec raccordement de mise à la terre 16[□] et 2 écrous coulissants M6 pour la fixation d'une boîte de connexion
DIN 43628 / VDE 0660 (voir accessoires BEGA)
Prise au vent : 0,84 m²
Poids : 55,0 kg

Sécurité

Pour l'installation et l'utilisation de ce mât, respecter les normes de sécurité nationales. Le fabricant décline toute responsabilité résultant d'une mise en œuvre ou d'une installation inappropriée du produit.
Dans le cas où des modifications sont apportées ultérieurement au mât, l'intervenant qui aura réalisé ces modifications sera considéré comme étant le fabricant.



Montage

Der Mast ist je nach Einsatzart, Leuchtengröße und Gewicht standsicher zu gründen.

Die Fundamentgröße ist abhängig von der Topographie, Bodenbeschaffenheit und Windbelastung und muss jeweils bauseits bestimmt werden.

Dazu gilt die Norm DIN 1045.

Die obige beispielhafte Fundamentempfehlung gilt für einen tragfähigen Baugrund.

Tür mit beiliegendem Vierkantschlüssel öffnen und entnehmen.

Erdkabel in den Mast führen.

Mast auf Fundament oder Erdstück

(Ergänzungsteil 70 899) standsicher befestigen.

Das Befestigungsmaterial für die Montage auf ein Fundament ist bauseits festzulegen und zu stellen: z. B. Steinschrauben aus Edelstahl M16 x 300 DIN 529.

Dabei auf bauaufsichtliche Zulassung achten.

Bitte beachten:

Feuchter Beton kann stark alkalisch sein und darf nicht dauerhaft mit dem Mast in Kontakt kommen.

Wir empfehlen den Montagebereich zu drainieren und mit Isolieranstrich zu versehen. Leuchte und Anschlusskasten montieren.

Hierzu die Gebrauchsanweisung der Leuchte beachten.

Produkteigenschaften

Widerstand gegen horizontale Lasten:

$v_{ref,0} = 32 \text{ m/s}$

Geländekategorie: 1

nach DIN EN 1991-1-4

Leuchten mit einem Gewicht bis 40 kg

und einer Windangriffsfläche max. $0,45 \text{ m}^2$

Verformungsklasse: 1 – Sicherheitsklasse: A

nach DIN EN 40-3-3

Verhalten bei Fahrzeuganprall nach

DIN EN 12767 (passive Sicherheit): Klasse 0

Installation

Depending on the mode of application, the size and weight of the luminaire the pole must be firmly fixed.

The size of the foundation depends on the topography, condition of the soil and the wind load and must be determined on site.

DIN 1045 applies.

The above exemplary recommendation for a foundation is applicable for a stable.

Open door with enclosed square spanner and remove door.

Lead underground cable into the pole.

Fix pole stably on a foundation or an anchorage unit (accessory 70 899).

The fixing material for an installation on a foundation must be determined and provided by the customer: e.g. stone bolts made of stainless steel M16 x 300 DIN 529.

Note authorization through supervision of construction.

Please note:

Wet concrete can be very alkaline and must not get into contact with the pole permanently.

We recommend to drain the mounting area and to provide it with insulating paint.

Assemble luminaire and connection box.

Note the instructions for use of the luminaire.

Installation

Le mât doit être installé en tenant compte de son utilisation, des dimensions et poids du luminaire, de la prise au vent.

Le volume et les dimensions du massif béton dépendent de la topographie, la pression à fond de fouille du sol, de la zone de vent, ainsi que des forces et des charges exercées et doivent être individuellement définis sur le chantier.

La norme DIN 1045 est alors applicable.

Le massif de fondation recommandé ci-dessus est un exemple uniquement valable pour un terrain à bâtir solide.

Déverrouiller et retirer la porte avec la clé jointe.

Introduire le câble réseau dans le mât. Fixer solidement le mât sur le massif en béton ou sur la pièce à enterrer (accessoire 70 899).

Les matériaux de fixation pour la fixation sur un massif en béton doivent être définis et fournis sur le chantier: par exemple vis à scellement en acier inoxydable M16 x 300 DIN 529.

Respecter les consignes de la maîtrise d'ouvrage.

Attention :

La laitance du béton peut être fortement alcaline et ne doit pas être en contact durable avec le mât. La surface où est installé le luminaire doit être drainée et protégée par une matière isolante.

Installer le luminaire et la boîte de montage - voir la fiche d'utilisation.

Product characteristics

Resistance against horizontal loads

$v_{ref,0} = 32 \text{ m/s}$

Terrain category: 1

in accordance with DIN EN 1991-1-4

Luminaires with a maximum weight of 40 kg

for a wind catching area max. $0,45 \text{ m}^2$

Deformation class: 1 – Safety class: A

in accordance with DIN EN 40-3-3

Properties in case of vehicle impact

(passive safety): class 0 in accordance with DIN EN 12767

Caractéristiques de produits

Résistance aux charges horizontales:

$v_{ref,0} = 32 \text{ m/s}$

Catégorie de terrain: 1

selon DIN EN 1991-1-4

Luminaires avec un poids jusqu'à: 40 kg

et une surface de prise au vent: $0,45 \text{ m}^2$

Classe de déformation 1 –

Classe de sécurité A selon DIN EN 40-3-3

Performance en cas d'impact d'un véhicule

(sécurité passive): Classe 0

Ergänzungsteile

71 084 Anschlusskasten IP 54
1 Fein-Sicherung 6,3 A
2 Eingänge für Kabel 7 x 6[□]
2 Ausgänge für Leitung 5 x 1,5[□]

70 629 Anschlusskasten IP 55
2 Neozed-Sicherungen 6 A
2 Eingänge für Kabel 5 x 10[□]
2 Ausgänge für Leitung 4 x 2,5[□]

71 147 Anschlusskasten IP 54
2 Neozed-Sicherungen 6 A
2 Eingänge für Kabel 5 x 10[□]
2 Ausgänge für Leitung 4 x 2,5[□]

70 647 Anschlusskasten IP 54
3 Neozed-Sicherungen 6 A
2 Eingänge für Kabel 5 x 16[□]
2 Ausgänge für Leitung 5 x 2,5[□]

71 160 Anschlusskasten IP 54
3 Feinsicherungen 5x20 mm · 10 A träge
1 Eingang für Kabel 5 x 4[□]
4 Ausgänge für Leitung 5 x 1,5[□]

70 695 Anschlusskasten IP 54
mit Überspannungsschutz
2 Neozed-Sicherungen 6 A
2 Eingänge für Kabel 5 x 16[□]
2 Ausgänge für Leitung 4 x 2,5[□]

71 089 Anschlusskasten IP 54
mit eingebauter DALI-Stromversorgung
und DALI-USB-Schnittstelle
1 Fein-Sicherung 5 A
3 Eingänge für Kabel 5 x 16[□]
2 Ausgänge für Leitung 5 x 1,5[□]

71 143 Anschlusskasten IP 54
mit Leistungsreduzierung für LED-Leuchten
mit DALI-Schnittstelle
Betriebsart 1: Leistungsreduzierung durch
geschaltete Steuerphase
Betriebsart 2: Leistungsreduzierung mithilfe
von virtueller Mitternachtsberechnung
2 Neozed-Sicherungen 6 A
2 Eingänge für Kabel 5 x 16[□]
2 Ausgänge für Leitung 5 x 2,5[□]

70 899 Erdstück
Erdstück mit Befestigungsflansch aus
feuerverzinktem Stahl. Gesamtlänge 800 mm.
4 Befestigungsschrauben M 16 x 50 aus
Edelstahl.

Zu den Ergänzungsteilen gibt es eine
gesonderte Gebrauchsanweisung.

Accessories

71 084 Connection box IP 54
1 fine-fuse 6.3 A
2 inputs for cable 7 x 6[□]
2 outputs for cable 5 x 1,5[□]

70 629 Connection box IP 55
2 fuses Neozed 6 A
2 inputs for cable 5 x 10[□]
2 outputs for cable 4 x 2,5[□]

71 147 Connection box IP 54
2 fuses Neozed 6 A
2 inputs for cable 5 x 10[□]
2 outputs for cable 4 x 2,5[□]

70 647 Connection box IP 54
3 fuses Neozed 6 A
2 inputs for cable 5 x 16[□]
2 outputs for cable 5 x 2,5[□]

70 650 Connection box
3 micro fuses 5x20 mm · 10 A slow
1 input for cable 5 x 4[□]
4 outputs for cable 5 x 1,5[□]

70 695 Connection box IP 54
with overvoltage protection
2 fuses Neozed 6 A
2 inputs for cable 5 x 16[□]
2 outputs for cable 4 x 2,5[□]

71 089 Connection box IP 54
with integral DALI Power supply
and DALI USB interface
1 fine-fuse 5 A
3 inputs for cable 5 x 16[□]
2 outputs for cable 5 x 1,5[□]

71 143 Connection box IP 54
with power reduction for LED luminaires
with DALI interface
Operating mode 1: Power reduction via
switched control phase
Operating mode 2: Power reduction by way of
virtual midnight calculation
2 Neozed 6A fuses
2 inputs for 5 x 16 cable
2 outputs for 5 x 2,5 cable

70 899 Anchorage unit
Anchorage unit with mounting flange made
of galvanised steel. Total length 800 mm.
4 stainless steel fixing screws M 16 x 50.

For the accessories a separate instructions
for use can be provided upon request.

Accessoires

71 084 Boîte de connexion IP 54
1 fil fin fusible 6.3 A
2 entrées pour câble 7 x 6[□]
2 sorties pour câble 5 x 1,5[□]

70 629 Boîte de connexion IP 55
2 fusibles neozed 6 A
2 entrées pour câble 5 x 10[□]
2 sorties pour câble 4 x 2,5[□]

71 147 Boîte de connexion IP 54
2 fusibles neozed 6 A
2 entrées pour câble 5 x 10[□]
2 sorties pour câble 4 x 2,5[□]

70 647 Boîte de connexion IP 54
3 fusibles neozed 6 A
2 entrées pour câble 5 x 16[□]
2 sorties pour câble 5 x 2,5[□]

70 650 Boîte de connexion IP 54
3 fusibles à fil fin 5x20 mm · 10 A
à action retardée
1 entrée pour câble 5 x 4[□]
4 sorties pour câble 5 x 1,5[□]

70 695 Boîte de connexion IP 54
avec protection contre les surtensions
2 fusibles neozed 6 A
2 entrées pour câble 5 x 16[□]
2 sorties pour câble 4 x 2,5[□]

71 089 Boîte de connexion IP 54
avec alimentation DALI et Interface
DALI-USB intégrée
1 fil fin fusible 5 A
3 entrées pour câble 5 x 16[□]
2 sorties pour câble 5 x 1,5[□]

71 143 Boîte de connexion IP 54
avec réduction de puissance pour luminaires
LED avec interface DALI
Mode 1 : Réduction de puissance par phase
de commande activée
Mode 2 : Réduction de puissance à l'aide
d'un calcul du minuit virtuel
2 fusibles Neozed 6 A
2 entrées pour câble 5 x 16[□]
2 sorties pour câble 5 x 2,5[□]

70 899 Pièce à enterrer
Pièce à enterrer avec flasque de fixation en
acier galvanisé. Longueur totale 800 mm.
4 vis de fixation M 16 x 50 en acier inoxydable.

Une fiche d'utilisation pour ces accessoires est
disponible.

Ersatzteile

Schiebemutter	16 005 255 M1
Tür Farbe grafit	22 002 699 L2
Vierkantschlüssel	56 000 091

Spares

Sliding nut	16 005 255 M1
Door Colour graphite	22 002 699 L2
Square spanner	56 000 091

Pièces de rechange

Écrou coulissant	16 005 255 M1
Porte Couleur graphite	22 002 699 L2
Clé carrée	56 000 091