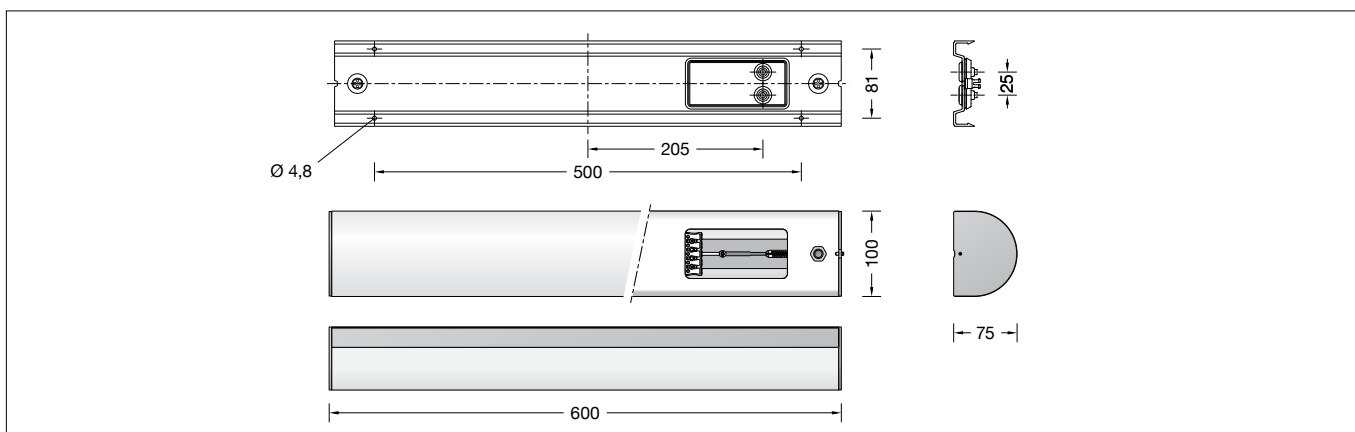


**BEGA****51 242.3**

Wandleuchte für die Verwendung im Innenbereich  
 Wall luminaire for indoor use  
 Applique pour utilisation à l'intérieur

UK CA CE IP 44



## Gebrauchsanweisung

## Instructions for use

## Fiche d'utilisation

**Anwendung**

Wandleuchte · Innenleuchte mit weißer transluzenter Abdeckung aus Kunststoff und Aluminiumgehäuse, für besondere Beleuchtungsaufgaben im Innenbereich. Eine Leuchte mit freistrahler und gleichmäßiger Lichtstärkeverteilung, die sowohl senkrecht als auch waagrecht montiert werden kann.  
 Leuchte mit hoher Schutzart.

**Application**

Wall luminaire · Indoor luminaire with white translucent cover made of synthetic material and aluminium housing, for special lighting applications indoors.  
 A luminaire with unshielded and uniform light distribution that can be installed either vertically or horizontally.  
 Luminaire with high protection class.

**utilisation**

Applique · Luminaire intérieur avec vasque en matière synthétique translucide blanc et boîtier en aluminium, pour projets d'éclairage spécifiques à l'intérieur.  
 Un luminaire à diffusion libre et répartition lumineuse uniforme, adapté pour un montage tant à la verticale qu'à l'horizontale.  
 Luminaire à indice de protection élevé.

**Produktbeschreibung**

Leuchtgehäuse aus Aluminium  
 Oberfläche Chrom  
 Kunststoffabdeckung transluzent-weiß  
 Silikonichtung  
 4 Befestigungsbohrungen  $\varnothing$  4,8 mm  
 Abstand 500 x 81 mm  
 2 Leitungseinführungen zur Durchverdrahtung der Netzanschlussleitung bis  $\varnothing$  10,5 mm max. 5 x 1,5<sup>□</sup>  
 Anschlussklemme 2,5<sup>□</sup>  
 Schutzleiteranschluss  
 Erfüllt Flicker-Anforderungen gemäß IEEE 1789, DIN IEC/TR 63158, DIN IEC/TR 61547-1  
 LED-Netzteil  
 220-240 V  $\sim$  0/50-60 Hz  
 DC 176-276 V  
 Im Gleichspannungsbetrieb wird die LED-Leistung auf 15 % begrenzt  
 DALI-steuerbar  
 Anzahl der DALI-Adressen: 1  
 Zwischen Netz- und Steuerleitungen ist eine Basisisolierung vorhanden  
 BEGA Thermal Control®  
 Temporäre thermische Regulierung der Leuchtenleistung zum Schutz temperatur-empfindlicher Bauteile, ohne die Leuchte abzuschalten  
 Schutzklasse I  
 Schutzart IP 44  
 Schutz gegen Eindringen fester Fremdkörper  $\geq$  1 mm und Spritzwasser  
 CE – Konformitätszeichen  
 Gewicht: 1,9 kg  
 Dieses Produkt enthält Lichtquellen der Energieeffizienzklasse(n) D

**Product description**

Luminaire housing made of aluminium  
 Finish Chrome  
 Synthetic cover, translucent white  
 Silicone gasket  
 4 mounting holes  $\varnothing$  4.8 mm  
 Distance 500 x 81 mm  
 2 cable entries for through-wiring for mains cable up to  $\varnothing$  10,5 mm max. 5 x 1.5<sup>□</sup>  
 Connection terminal 2.5<sup>□</sup>  
 Earth conductor connection  
 Complies with flicker requirements in accordance with IEEE 1789, DIN IEC/TR 63158, DIN IEC/TR 61547-1  
 LED power supply unit  
 220-240 V  $\sim$  0/50-60 Hz  
 DC 176-276 V  
 During DC operation the LED power is reduced to 15 %  
 DALI-controllable  
 Number of DALI addresses: 1  
 Basic insulation is provided between the mains and control cables  
 BEGA Thermal Control®  
 Temporary thermal regulation to protect temperature-sensitive components without switching off the luminaire  
 Safety class I  
 Protection class IP 44  
 Protected against granular foreign bodies  $\geq$  1 mm and splash water  
 CE – Conformity mark  
 Weight: 1.9 kg  
 This product contains light sources of energy efficiency class(es) D

**Description du produit**

Boîtier du luminaire en aluminium  
 Finition Chrome  
 Cache synthétique blanc translucide  
 Joint silicone  
 4 trous de fixation  $\varnothing$  4,8 mm  
 entraxe 500 x 81 mm  
 2 entrées de câble pour branchement en dérivation câble de raccordement jusqu'à  $\varnothing$  10,5 mm max. 5 x 1,5<sup>□</sup>  
 Bornier 2,5<sup>□</sup>  
 Raccordement à la terre  
 Conforme aux exigences en matière de Flicker (scintillement) selon IEEE 1789, DIN IEC/TR 63158, DIN IEC/TR 61547-1  
 Bloc d'alimentation LED  
 220-240 V  $\sim$  0/50-60 Hz  
 DC 176-276 V  
 En fonctionnement en courant continu, la puissance LED est limitée à 15 % pour pilotage DALI  
 Nombre d'adresses DALI : 1  
 Une isolation de base est prévue entre le câble de raccordement au réseau et le câble de commande  
 BEGA Thermal Control®  
 Régulation thermique temporaire de la puissance des luminaires pour protéger les composants sensibles à la température, sans pour autant éteindre les luminaires  
 Classe de protection I  
 Degré de protection IP 44  
 Protection contre les corps solides  $\geq$  1 mm et les projections d'eau  
 CE – Sigle de conformité  
 Poids: 1,9 kg  
 Ce produit contient des sources lumineuses de classe d'efficacité énergétique D

## Überspannungsschutz

Die in der Leuchte verbauten elektronischen Komponenten sind nach DIN EN 61547 gegen Überspannung geschützt.

Um einen zusätzlichen Schutz z. B. vor Transienten etc. zu erreichen, empfehlen wir separate Überspannungsschutzkomponenten. Sie finden diese auf unserer Website unter [www.bega.com](http://www.bega.com).

## Sicherheit

Für die Installation und für den Betrieb dieser Leuchte sind die nationalen Sicherheitsvorschriften zu beachten. Die Montage und Inbetriebnahme darf nur durch eine Elektrofachkraft erfolgen. Der Hersteller übernimmt keine Haftung für Schäden, die durch unsachgemäßen Einsatz oder Montage entstehen. Werden nachträglich Änderungen an der Leuchte vorgenommen, so gilt derjenige als Hersteller, der diese Änderungen vornimmt.

## Leuchtmittel

Modul-Anschlussleistung	23,4 W
Leuchten-Anschlussleistung	26 W
Bemessungstemperatur	$t_a = 25 \text{ °C}$
Umgebungstemperatur	$t_{a \text{ max}} = 45 \text{ °C}$

## 51 242.3 K3

Modul-Bezeichnung	
2x LED-1306/930 + 2x LED-1307/930	
Farbtemperatur	3000 K
Farbwiedergabeindex	CRI > 90
Modul-Lichtstrom	3540 lm
Leuchten-Lichtstrom	2651 lm
Leuchten-Lichtausbeute	102 lm/W

## Vor der Montage zu beachten:

Um eine korrekte Montage und Installation der Leuchte zu gewährleisten, ist es unbedingt erforderlich, dass das Leuchtenunterteil auf eine **ebene Fläche** montiert wird.

**WICHTIG:** Zur Montage und Demontage des Leuchtenoberteils ist im Bereich der beiden seitlichen Leuchtenkappen (Innensechskant SW 1,5) jeweils ein **Freiraum von 60 mm erforderlich**.

## Montage

LEDs sind hochwertige elektronische Bauteile! Bitte vermeiden Sie während der Montage oder des Auswechslens eine direkte Berührung der LED-Lichtaustrittsfläche mit den Händen.

Leuchtenunterteil aus der Verpackung nehmen. Netzanschlussleitung durch die Leitungseinführung in das Leuchtenunterteil führen.

Befestigungslöcher im Abstand von 500 x 81 mm in die Montagefläche einbringen.

Leuchtenunterteil mit beiliegendem oder anderem geeigneten Befestigungsmaterial am Montagegrund befestigen.

Netzanschlussleitung auf max. 150 mm kürzen und Mantelisolierung 100-120 mm abisolieren. Leuchtenoberteil aus der Verpackung nehmen und rückseitig gegen das Leuchtenunterteil führen.

Schutzleiterverbindung herstellen und elektrischen Anschluss an Klemmen vornehmen.

Zur digitalen Ansteuerung ist die Klemme DA, DA zu verwenden.

Bei Nichtbelegung dieser Klemme wird die Leuchte mit voller Lichtleistung betrieben.

## Overvoltage protection

The electronic components installed in the luminaire are protected against overvoltage in accordance with DIN EN 61547.

To achieve an additional protection against e.g. transients, etc. we recommend separate overvoltage protection components. You can find them on our website at [www.bega.com](http://www.bega.com).

## Safety

The installation and operation of this luminaire are subject to national safety regulations. Installation and commissioning may only be carried out by a qualified electrician. The manufacturer accepts no liability for damage caused by improper use or installation. If subsequent modifications are made to the luminaire, the person responsible for these modifications shall be considered the manufacturer.

## Lamp

Module connected wattage	23.4 W
Luminaire connected wattage	26 W
Rated temperature	$t_a = 25 \text{ °C}$
Ambient temperature	$t_{a \text{ max}} = 45 \text{ °C}$

## 51 242.3 K3

Module designation	
2x LED-1306/930 + 2x LED-1307/930	
Colour temperature	3000 K
Colour rendering index	CRI > 90
Module luminous flux	3540 lm
Luminaire luminous flux	2651 lm
Luminaire luminous efficiency	102 lm/W

## Prior to installation, please note:

To ensure correct mounting and installation of the luminaire, the luminaire base must be installed on an **even surface**.

**IMPORTANT:** For installation and dismantling of the luminaire top, a **clearance of 60 mm is required** on each side in the area of the two lateral luminaire caps (hexagon socket screw, wrench size 1.5).

## Installation

LED are high-quality electronic components! Please avoid touching the light output opening of the LED directly during installation or relamping.

Remove the luminaire base from its packaging. Pass the power connecting cable through the cable entry into the luminaire base. Drill mounting holes into the mounting surface -

spacing 500 x 81 mm

Attach the luminaire base on the installation surface using the material supplied or other suitable mounting material.

Shorten the power connecting cable to max. 150 mm and strip the coating to 100-120 mm. Carefully remove the luminaire top from its packaging and guide the back side against the luminaire base.

Establish earth conductor connection and make the electrical connection to the terminals. For digital control please use the connecting terminal DA, DA.

In case this terminal is not used the luminaire will be operated at full light output.

## Protection contre les surtensions

Les composants électroniques installés dans le luminaire sont protégés contre la surtension conformément à la norme DIN EN 61547.

Pour obtenir une protection supplémentaire contre la surtension, les tensions transitoires etc., nous proposons des composants de protection séparés. Vous les trouverez sur notre site web [www.bega.com](http://www.bega.com).

## Sécurité

Pour l'installation et l'utilisation de ce luminaire, respecter les normes de sécurité nationales. L'installation et la mise en service ne doivent être effectuées que par un électricien agréé. Le fabricant décline toute responsabilité pour tout dommage résultant d'une mise en œuvre ou d'une installation inappropriée du produit. Si des modifications sont apportées ultérieurement au luminaire, l'intervenant sera considéré comme étant le fabricant.

## Lampe

Puissance raccordée du module	23,4 W
Puissance raccordée du luminaire	26 W
Température de référence	$t_a = 25 \text{ °C}$
Température d'ambiance	$t_{a \text{ max}} = 45 \text{ °C}$

## 51 242.3 K3

Désignation du module	
2x LED-1306/930 + 2x LED-1307/930	
Température de couleur	3000 K
Indice de rendu des couleurs	CRI > 90
Flux lumineux du module	3540 lm
Flux lumineux du luminaire	2651 lm
Rendement lum. du luminaire	102 lm/W

## À respecter avant l'installation :

Pour garantir un montage et une installation corrects du luminaire, il est impératif de monter la partie inférieure du luminaire sur une **surface plane**.

**IMPORTANT :** pour le montage et le démontage de la partie supérieure du luminaire, il faut respectivement un **dégagement de 60 mm dans la zone des deux couvercles latéraux du luminaire (six pans, taille de clé 1,5)**.

## Installation

Les LED sont des composants électroniques de haute précision. Éviter de toucher la surface de diffusion des LED avec les doigts lorsque vous l'installez ou la remplacez.

Déballer la partie inférieure du luminaire. Introduire le câble de raccordement à travers l'entrée de câble dans la partie inférieure du luminaire.

Percer les trous de fixation avec entraxe de 500 x 81 mm.

Fixer la partie inférieure du luminaire au support d'installation à l'aide du matériel fourni ou de tout autre matériel de fixation adapté.

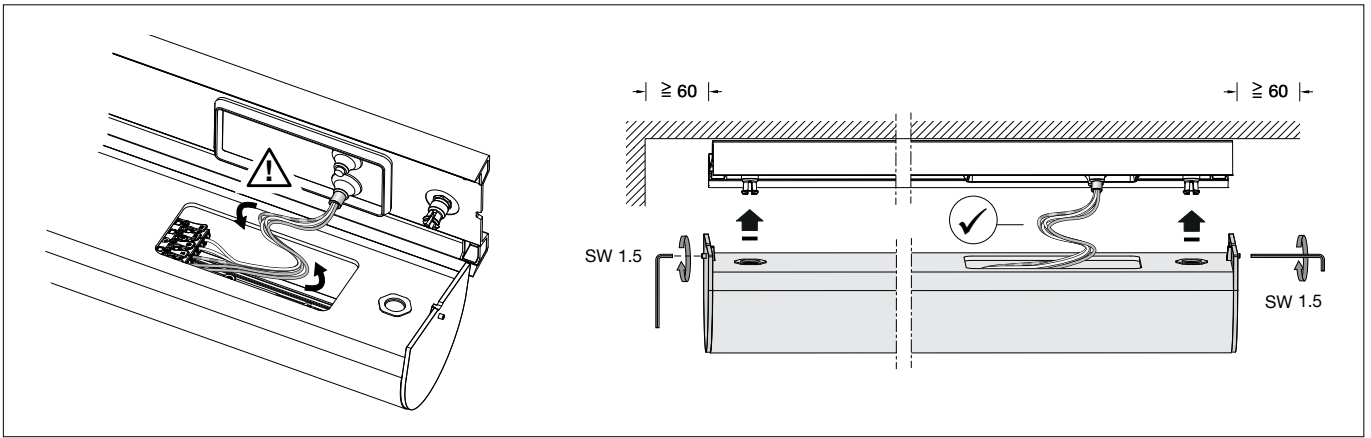
Raccourcir le câble de raccordement à 150 mm max. et dénuder la gaine d'isolation sur 100 à 120 mm.

Déballer avec précaution la partie supérieure du luminaire et la faire passer sur l'arrière contre la partie inférieure du luminaire.

Procéder à la mise à la terre et au raccordement électrique aux borniers.

Pour le pilotage numérique utiliser le bornier DA, DA.

Si ce bornier n'est pas raccordé le luminaire fonctionne à la puissance maximale.



**HINWEIS:** Um das Befestigen des Leuchtenoberteils auf dem Leuchtenunterteil zu erleichtern, ist es sinnvoll die starren Anschlussadern vorzuformen – siehe Skizze.

**WICHTIG:** Um die Schutzklasse der Leuchte zu gewährleisten, ist unbedingt darauf zu achten, dass sich die vorgeformten Anschlussadern innerhalb des rechteckigen Dichtungsbereichs befinden und diesen nicht überragen.

Montagebuchsen des Leuchtenoberteils passgenau auf die Montagebolzen des Leuchtenunterteils führen – dabei den Dichtungsbereich der Anschlussadern kontrollieren.

Durch beidseitigen und gleichmäßigen Druck Leuchtenoberteil und Leuchtenunterteil miteinander verrasten.

Beide seitlichen Innensechskant-Sicherungsschrauben (SW 1,5) etwa 1,5 mm tiefer als die Deckeloberfläche eindrehen. Somit ist eine sichere Verbindung zwischen Leuchtenoberteil und Leuchtenunterteil gewährleistet.

Eine Demontage der Leuchte erfolgt in umgekehrter Reihenfolge. Innensechskant-Sicherungsschrauben lösen. Einen Schraubendreher in die flache Öffnung am Rand der beiden stirnseitigen Deckel einführen und Leuchtenoberteil beidseitig gegen den Widerstand der Verrastung von dem Leuchtenunterteil abhebeln.

#### Austausch des LED-Moduls

Die Bezeichnung des LED-Moduls ist auf einem separaten Etikett in der Leuchte oder auf der Unterseite des jeweiligen LED-Moduls vermerkt.

Sie ist zudem auch in der Ersatzteilübersicht am Ende dieser Gebrauchsanweisung aufgeführt.

BEGA Ersatzmodule entsprechen in Lichtfarbe und Lichtleistung den ursprünglich verbauten Modulen. Der Austausch kann mit handelsüblichem Werkzeug durch qualifizierte Personen erfolgen.

Anlage spannungsfrei schalten.

**NOTE:** To make it easier to secure the luminaire top on the luminaire base, it is helpful to pre-shape the rigid connecting wires – see diagram.

**IMPORTANT:** To guarantee the luminaire's safety class, make sure that the pre-shaped connecting wires are within the rectangular sealing area and not protruding out of it.

Guide the mounting sockets of the luminaire top exactly onto the installation bolts of the luminaire base – in the process, check the sealing area of the connecting wires. Applying even pressure on both sides, lock together the luminaire top and luminaire base. Screw in the two hexagon socket locking screws (wrench size 1.5) approximately 1.5 mm deeper than the cover surface. This ensures a secure connection between the luminaire top and luminaire base.

Dismantle the luminaire in reverse order. Loosen the hexagon socket locking screws. Insert a screw driver into the flat opening at the edge of the two front covers and lift the luminaire top on both sides away from the luminaire base against the resistance of the locking mechanism.

#### Replacing the LED module

The designation of the LED module is noted on a separate label in the luminaire or on the underside of the specific LED module.

It is also listed in the spare parts overview at the end of these instructions for use.

The light colour and light output of BEGA replacement modules correspond to those of the modules originally fitted. The module can be replaced by a qualified person using commercially available tools.

Disconnect the system from the power supply.

**REMARQUE :** Pour faciliter la fixation de la partie supérieure et de la partie inférieure du luminaire, il est judicieux de préformer les fils de connexion - voir esquisse.

**IMPORTANT :** Pour garantir la classe de protection du luminaire, il est impératif de veiller à ce que les fils de connexion préformés se trouvent à l'intérieur de la zone d'étanchéité rectangulaire et qu'ils n'en dépassent pas.

Positionner précisément les prises de montage de la partie supérieure du luminaire sur les axes de montage de la partie inférieure du luminaire – et bien contrôler la zone d'étanchéité des fils de connexion.

Assembler la partie supérieure et la partie inférieure du luminaire en exerçant une pression uniforme des deux côtés.

Visser les deux vis de blocage latérales à six pans creux (SW 1,5) à une profondeur d'env. 1,5 mm en-dessous de la surface du couvercle. Cela permet de garantir une liaison solide entre la partie supérieure et la partie inférieure du luminaire.

Pour le démontage du luminaire, suivre les étapes en sens inverse. Desserrer les vis de blocage à six pans creux. Insérer un tournevis dans l'ouverture plate située sur le bord des deux couvercles avant et faire lever des deux côtés sur la partie supérieure du luminaire contre la résistance d'accrochage pour la séparer de la partie inférieure du luminaire.

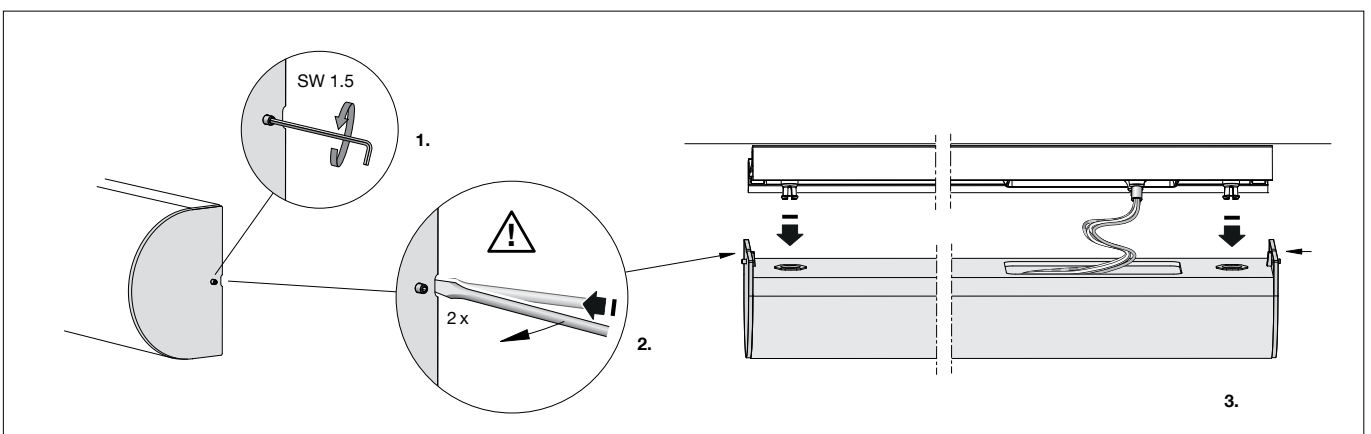
#### Remplacement du module LED

La désignation du module LED est inscrite sur une étiquette séparée dans le luminaire ou sur le dessous de chaque module LED.

Elle est également mentionnée dans la liste des pièces de rechange, à la fin de la présente fiche d'utilisation.

Les modules de rechange BEGA correspondent aux modules d'origine en termes de couleur de lumière et de flux lumineux. Le remplacement peut être effectué par une personne qualifiée à l'aide d'outils courants.

Mettre l'installation hors tension.



Beide seitlichen Innensechskant-Sicherungsschrauben (SW 1,5) um etwa 3 mm aus den Deckeln der Wandleuchte herausdrehen.  
Einen Schraubendreher in die flache Öffnung am Rand der beiden stirnseitigen Deckel einführen und Leuchtenoberteil beidseitig gegen den Widerstand der Verrastung von dem Leuchtenunterteil abhebeln.  
Adern der Netzanschlussleitung aus den mit (L), (N), DA DA gekennzeichneten Klemmen lösen.  
Leuchtenoberteil auf einer weichen Unterlage (z.B. auf beiden Oberschenkeln) ablegen.

Unscrew both side hexagon socket locking screws (SW 1.5) by about 3 mm from the covers of the wall luminaire.  
Insert a screw driver into the flat opening at the edge of the two front covers and lift the luminaire top on both sides away from the luminaire base against the resistance of the locking mechanism.  
Remove the wires on the power connecting cable from the terminals marked (L), (N), DA DA.  
Position the luminaire top on a soft surface (e.g. on both thighs).

Dévisser les deux vis de blocage latérales à six pans creux (taille de clé 1,5) sur environ 3 mm dans les couvercles de l'applique.  
Insérer un tournevis dans l'ouverture plate située sur le bord des deux couvercles avant et faire levier des deux côtés sur la partie supérieure du luminaire contre la résistance d'accrochage pour la séparer de la partie inférieure du luminaire.  
Desserrer les fils du câble de raccordement des borniers marqués avec (L), (N), DA DA.  
Déposer la partie supérieure du luminaire sur une surface souple (p.ex. sur les cuisses).

#### Bitte beachten Sie:

Der seitliche Deckel der Leuchte im Bereich der Anschlussklemme ist durch einen **Federmechanismus** gespannt.  
Die Schraube des Federmechanismus ist über die rechteckige Öffnung auf der Rückseite des Leuchtenoberteils zugänglich.

#### Please note:

The side cover of the luminaire in the area of the connection terminal is braced by a **spring mechanism**.  
The screw of the spring mechanism is accessible via the rectangular opening on the back of the luminaire top.

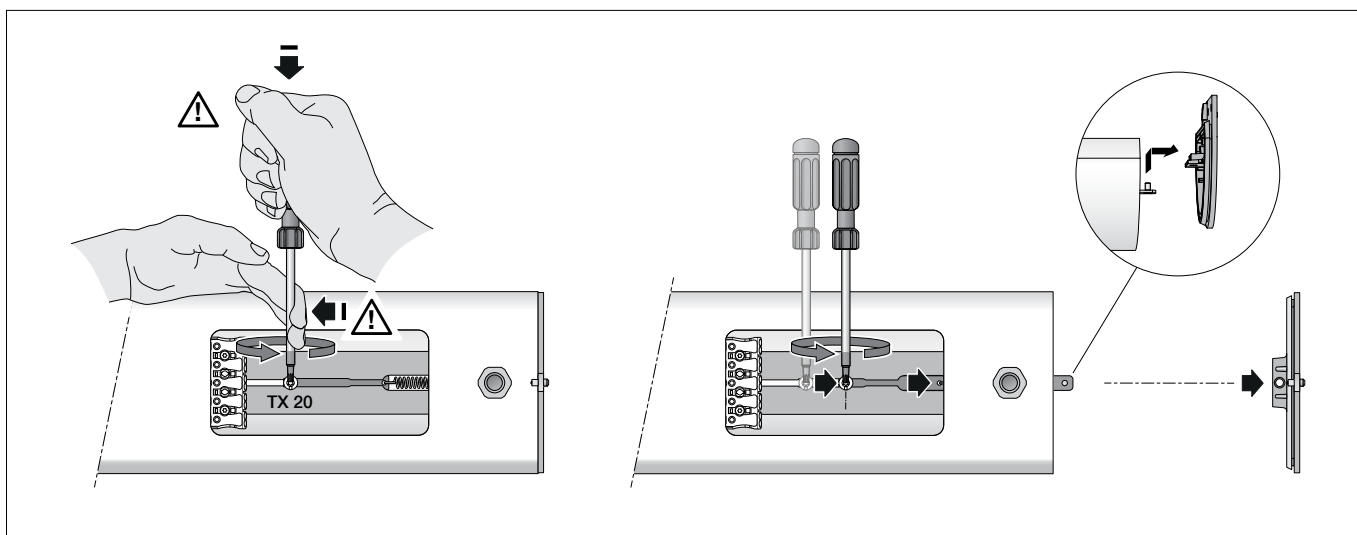
#### Attention:

Le couvercle latéral du luminaire au niveau du bornier est maintenu par un **mécanisme de ressort**.  
La vis du mécanisme à ressort est accessible par l'ouverture rectangulaire de la partie supérieure du luminaire.

**WICHTIG:** Der folgende Arbeitsschritt erfordert die Kraft beider Hände, um gleichzeitig Druck auf die Schraube und Gegendruck auf den Federmechanismus auszuüben!  
Während Sie diese Schraube lösen, geben Sie von oben mit der einen Hand Druck auf den Torx-Schraubendreher (TX 20) und mit mehreren Fingern der anderen Hand erzeugen Sie gleichzeitig seitlichen Gegendruck (!) auf den Schraubendreher, um die Federkraft langsam zu entspannen.

**IMPORTANT:** The following work step requires the force of both hands in order to evenly exert pressure on the screw and counterpressure on the spring mechanism!  
While you loosen these screws, press down with your hand from the top on the Torx screwdriver (TX 20) and generate lateral counterpressure (!) on the screwdriver at the same time using several fingers of the other hand in order to slowly relieve the spring force.

**IMPORTANT :** l'étape suivante nécessite d'utiliser la force des deux mains pour exercer simultanément une pression sur la vis et une contre-pression sur le mécanisme à ressort !  
Pendant le desserrage de cette vis, exercer d'en haut une pression sur le tournevis Torx (TX 20) avec une main et, avec plusieurs doigts de l'autre main, exercer simultanément une contre-pression latérale (!) sur le tournevis afin de détendre lentement la force du ressort.



Seitlichen Deckel im Bereich der rechteckigen Aussparung von der Kunststoffabdeckung abziehen und aushängen.  
Kunststoffabdeckung von verbleibendem Deckel abziehen und vorsichtig über die elektrische LED-Einrichtung wegführen.  
LED-Modul demontieren.  
Austausch-LED-Modul montieren.  
Montagehinweise des LED-Moduls beachten.  
Das Netzteil kann im Fall eines Defekts in diesem Arbeitsschritt ausgetauscht werden.  
Kunststoffabdeckung vorsichtig über die LED-Einrichtung führen.  
Darauf achten, dass die LED-Module dabei nicht beschädigt werden.  
Eine defekte Leuchtenabdeckung muss ersetzt werden.

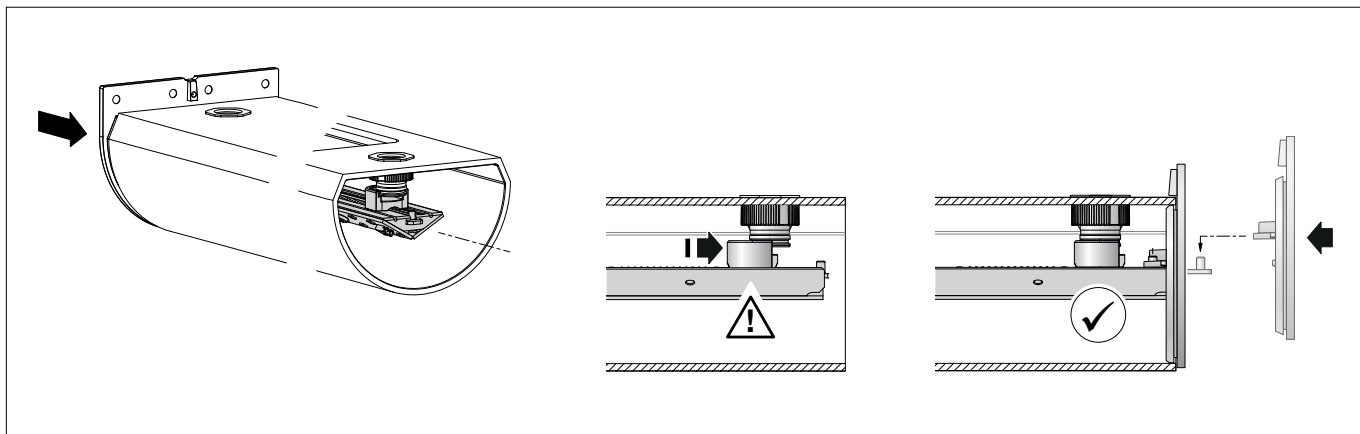
Pull the side cover off the synthetic cover in the area of the rectangular recess and unhook it.  
Pull the synthetic cover off the remaining cover and carefully guide it away over the electrical LED unit.  
Remove the LED module.  
Install the replacement LED module.  
Follow the installation instructions for the LED module.  
In case of a defect, the PSU can be replaced in this work step.  
Carefully guide the synthetic cover over the LED unit.  
Make sure not to damage the LED module.  
A defective luminaire cover must be replaced.

Retirer le couvercle latéral au niveau de l'encoche rectangulaire du cache synthétique et le décrocher.  
Retirer le cache en matière synthétique du couvercle restant, et l'éloigner avec précaution de l'appareillage LED électrique.  
Démonter le module LED.  
Monter le module LED de remplacement.  
Respecter les instructions de montage du module LED.  
Le bloc d'alimentation peut être remplacé en cas de défaut lors de cette étape.  
Faire passer le cache synthétique au-dessus de l'appareillage LED avec précaution.  
Veiller à ne pas endommager les modules LED.  
Une vasque défectueuse doit être remplacée.

Das LED-Trägerprofil ist mit einer Arretiervorrichtung ausgestattet. Diese Arretiervorrichtung muss mit ihrer Einschuböffnung voran über die Verrastungshülse des Leuchtenoberteils (im Bereich der rechteckigen Öffnung) eingeführt werden. Seitlichen Deckel des LED-Trägerprofils in die Kunststoffabdeckung des Leuchtenoberteils eindrücken. Dabei auf korrekten Sitz der Dichtung achten.

The LED support profile is equipped with a locking device. This locking device must be inserted with its insertion opening first over the latching sleeve of the luminaire top (in the area of the rectangular opening). Press the side cover of the LED support profile into the synthetic cover of the luminaire top. Make sure the gasket is correctly seated.

Le profilé porteur LED est équipé d'un dispositif d'arrêt. Ce dispositif d'arrêt doit être introduit avec son ouverture d'insertion en premier sur la douille d'enclenchement de la partie supérieure du luminaire (au niveau de l'ouverture rectangulaire). Insérer le couvercle latéral du profilé porteur LED dans le cache synthétique de la partie supérieure du luminaire en exerçant une pression. Veiller à ce que le joint soit placé correctement.



**HINWEIS:** Um den zweiten seitlichen Deckel sicher montieren zu können, empfiehlt es sich, das Leuchtenoberteil auf einer weichen Unterlage (z.B. auf beiden Oberschenkeln) abzulegen. Um Gegendruck auf den ersten seitlichen Deckel (des LED-Trägerprofils) auszuüben, ist eine feste Tischkante oder eine 2. Person hilfreich.

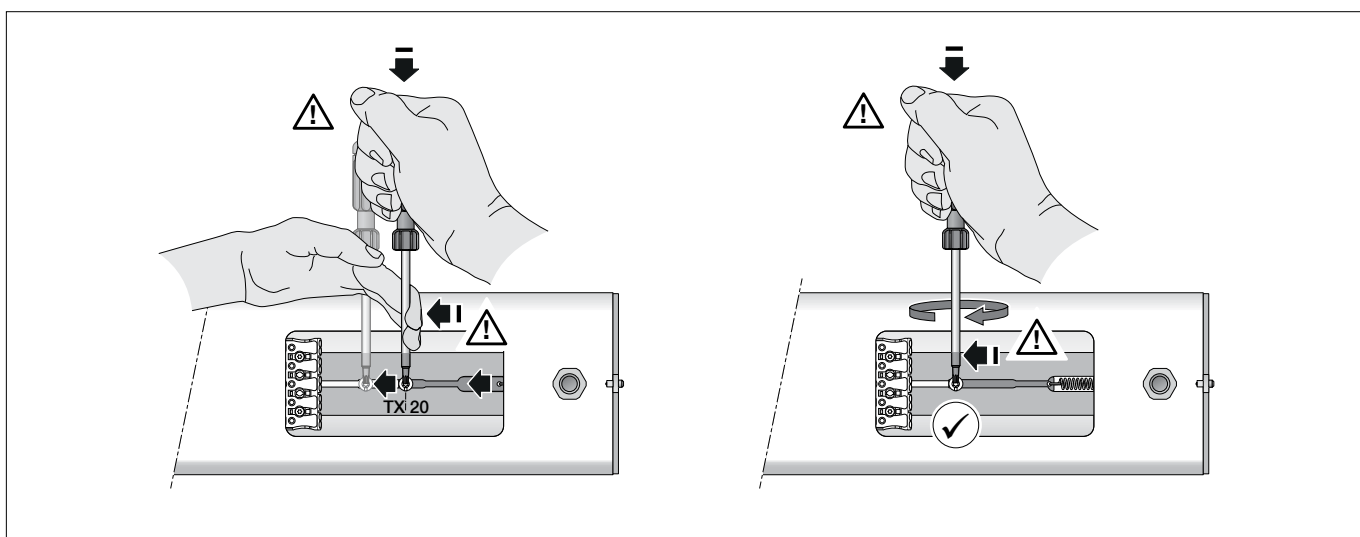
Schraube des Federmechanismus bis Anschlag in Richtung des zu verspannenden Deckels schieben. Seitlichen Deckel aufnehmen und mit dem innenliegenden Loch über den Einhängestift des Federmechanismus führen. Deckel einhängen und seitlich bis Anschlag gegen die Kunststoffabdeckung des Leuchtenoberteils drücken. Dabei auf korrekten Sitz der Dichtung achten. Der nächste Arbeitsschritt erfordert wie zuvor nochmals die Kraft beider Hände, um gleichzeitig Druck auf die Schraube und Gegendruck auf den Federmechanismus auszuüben!

**NOTE:** In order to install the second side cover safely, it is recommended to place the luminaire top on a soft surface (e.g. on both thighs). To apply counterpressure on the first side cover (of the LED support profile), a 2nd person is helpful.

Push the screw of the spring mechanism as far as it will go in the direction of the cover to be braced. Pick up the side cover and guide it with the inner hole over the suspension pin of the spring mechanism. Insert the cover and press it sideways against the synthetic cover of the luminaire top as far as it will go. Make sure the gasket is correctly seated. As before, the following work step again requires the force of both hands in order to evenly exert pressure on the screw and counterpressure on the spring mechanism!

**REMARQUE :** Pour pouvoir installer le second couvercle latéral, il est préférable de poser la partie supérieure du luminaire sur un support souple (p.ex. sur les cuisses). Pour exercer une contre-pression sur le premier couvercle latéral (du profilé porteur LED), une deuxième personne est utile.

Faire glisser la vis du mécanisme à ressort en direction du couvercle à verrouiller jusqu'à la butée. Saisir le couvercle latéral et enfilez le trou intérieur sur la tige d'accrochage du mécanisme à ressort. Accrocher le couvercle et exercer une pression latérale jusqu'à la butée, contre le cache synthétique de la partie supérieure du luminaire. Veiller à ce que le joint soit placé correctement. La prochaine étape nécessite, comme précédemment, d'utiliser de nouveau la force des deux mains pour exercer simultanément une pression sur la vis et une contre-pression sur le mécanisme à ressort !



Torx-Schraubendreher (TX 20) auf die Schraube des Federmechanismus führen.  
 Geben Sie von oben mit der einen Hand Druck auf den Torx-Schraubendreher und mit mehreren Fingern der anderen Hand erzeugen Sie gleichzeitig seitlichen Gegendruck (!) auf den Schraubendreher.  
 Entgegen der Zugkraft spannen Sie die Feder soweit, bis der Anschlag erreicht ist.  
 Schraube in Endposition fest eindrehen.  
 Elektrischen Anschluss vornehmen und Wandleuchte in umgekehrter Reihenfolge – wie unter "Montage" beschrieben – wieder montieren.

Guide the Torx screwdriver (TX 20) onto the screw of the spring mechanism.  
 Press down with your hand from the top on the Torx screwdriver and generate lateral counterpressure (!) on the screwdriver at the same time using several fingers of the other hand.  
 Tension the spring against the tensile force until the stop is reached.  
 Tighten the screw in the end position.  
 Make the electrical connection and reinstall the wall luminaire in reverse order as described under "Installation".

Placer le tournevis Torx (TX 20) sur la vis du mécanisme à ressort.  
 Exercer d'en haut une pression sur le tournevis Torx avec une main et, avec plusieurs doigts de l'autre main, exercer simultanément une contre-pression latérale (!) sur le tournevis.  
 En agissant contre la force de traction, tendre le ressort jusqu'à ce que la butée soit atteinte.  
 Serrer fermement la vis jusqu'en position finale.  
 Procéder au raccordement électrique et remonter l'applique murale en procédant dans l'ordre inverse – comme décrit dans « installation ».

**Reinigung · Pflege**

Leuchte regelmäßig mit lösungsmittelfreien Reinigungsmitteln von Schmutz säubern.

**Cleaning · Maintenance**

Clean luminaire regularly with solvent-free cleansers from dirt.

**Nettoyage · Entretien approprié**

Nettoyer régulièrement le luminaire et débarrasser le de la saleté. N'utiliser que des produits d'entretien ne contenant pas de solvant.

**Ersatzteile**

Kunststoffabdeckung	15 000 682 B1
Deckel mit Dichtung	20 000 121 B2
LED-Netzteil	DEV-0489/700i
LED-Modul 3000 K	LED-1306/930
LED-Modul 3000 K	LED-1307/930

**Spares**

Synthetic cover	15 000 682 B1
Cover with gasket	20 000 121 B2
LED power supply unit	DEV-0489/700i
LED module 3000 K	LED-1306/930
LED module 3000 K	LED-1307/930

**Pièces de rechange**

Cache synthétique	15 000 682 B1
Couvercle avec joint	20 000 121 B2
Bloc d'alimentation LED	DEV-0489/700i
Module LED 3000 K	LED-1306/930
Module LED 3000 K	LED-1307/930