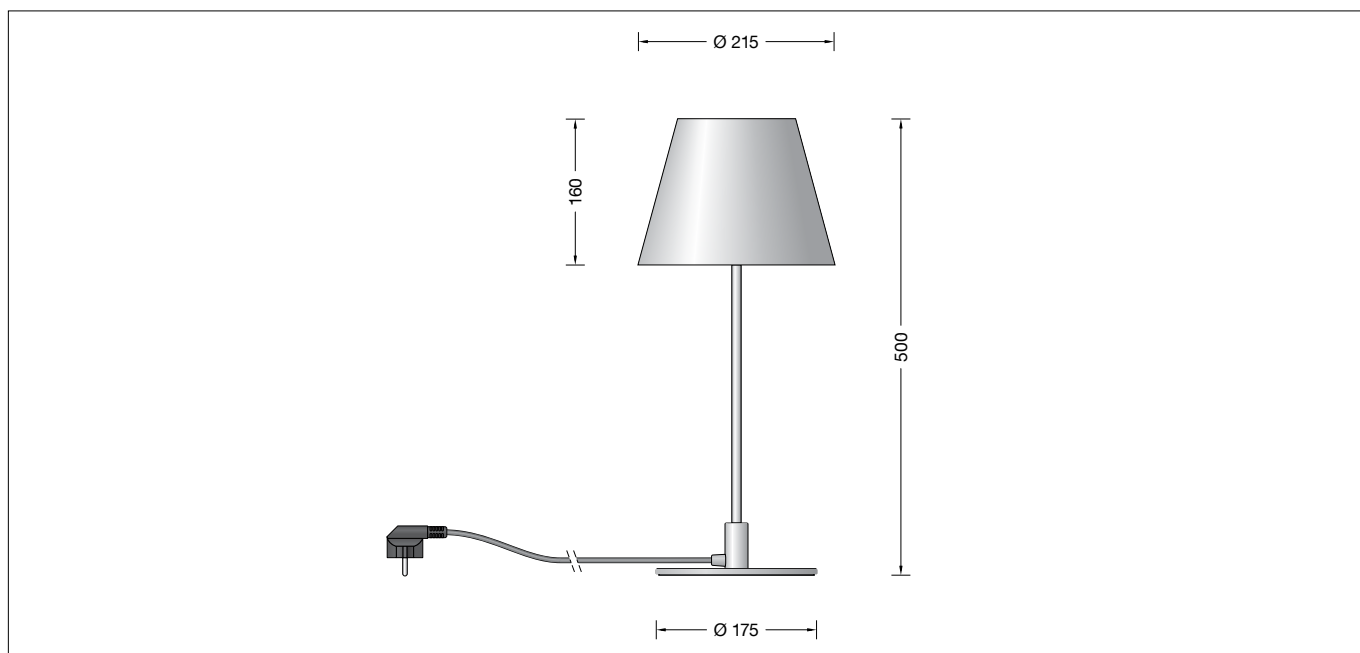


BEGA**51 030.6**

Tischleuchte für die Verwendung im Innenbereich
 Table lamp for indoor use
 Lampe de table pour utilisation à l'intérieur



Gebrauchsanweisung

Anwendung

Tischleuchte · Innenleuchte mit Metallgehäuse und lichtstreuenden Scheiben aus Kunststoff für nach oben und unten gerichtetes, abgeblendetes Licht.

Produktbeschreibung

Tischleuchte »STUDIO LINE«
 Metallarmatur, Oberfläche Farbe samtschwarz
 Gehäuseblende aus Aluminium,
 Oberfläche Farbe samtschwarz
 Innenfarbton kupfer matt
 Lichtstreuende Scheiben aus Kunststoff mit optischer Struktur
 Tastdimmer zur stufenlosen
 Regulierung der Helligkeit
 Anschlussleitung schwarz · 2 m,
 mit Schutzkontaktstecker
 LED-Netzteil
 220-240 V ~ 50-60 Hz
 BEGA Thermal Control®
 Temporäre thermische Regulierung der
 Leuchtenleistung zum Schutz temperatur-
 empfindlicher Bauteile, ohne die Leuchte
 abzuschalten
 Schutzklasse I
 CE – Konformitätszeichen
 Gewicht: 2,6 kg
 Dieses Produkt enthält Lichtquellen der
 Energieeffizienzklasse(n) D

Sicherheit

Für die Installation und für den Betrieb dieser Leuchte sind die nationalen Sicherheitsvorschriften zu beachten. Der Hersteller übernimmt keine Haftung für Schäden, die durch unsachgemäßen Einsatz oder Montage entstehen. Werden nachträglich Änderungen an der Leuchte vorgenommen, so gilt derjenige als Hersteller, der diese Änderungen vornimmt.

Instructions for use

Application

Table lamp · indoor luminaire with metal housing and light-diffusing synthetic disks for shielded light, deflected upwards and downwards.

Product description

Table lamp »STUDIO LINE«
 Metal housing, finish colour velvet black
 Aluminium housing shield,
 Finish colour velvet black
 inside hue matt copper
 Light-diffusing synthetic disks with optical texture
 Touch-controlled dimmer for
 infinite light adjustment
 Black cable · 2 m, with safety plug
 LED power supply unit
 220-240 V ~ 50-60 Hz
 BEGA Thermal Control®
 Temporary thermal regulation to protect
 temperature-sensitive components without
 switching off the luminaire
 Safety class I
 CE – Conformity mark
 Weight: 2.6 kg
 This product contains light sources of energy
 efficiency class(es) D

Safety

The installation and operation of this luminaire are subject to national safety regulations. The manufacturer accepts no liability for damage caused by improper use or installation. If subsequent modifications are made to the luminaire, the person responsible for these modifications shall be considered the manufacturer.

Fiche d'utilisation

Utilisation

Lampe de table · luminaire d'intérieur avec cache métallique et disques diffusantes synthétiques pour un éclairage défilée dirigé vers le haut et vers le bas.

Description du produit

Lampe de table »STUDIO LINE«
 Armature métallique,
 finition couleur noir satiné
 Cache du boîtier en aluminium,
 finition couleur noir satiné
 teinte intérieure cuivre mat
 Disques diffusantes synthétiques à structure
 optique
 Variateur à bouton-poussoir pour
 le réglage progressif de la luminosité
 Câble noir · 2 m,
 et prise de courant de sécurité
 Bloc d'alimentation LED
 220-240 V ~ 50-60 Hz
 BEGA Thermal Control®
 Régulation thermique temporaire de la
 puissance des luminaires pour protéger les
 composants sensibles à la température, sans
 pour autant éteindre les luminaires
 Classe de protection I
 CE – Sigle de conformité
 Poids: 2,6 kg
 Ce produit contient des sources lumineuses de
 classe d'efficacité énergétique D

Sécurité

Pour l'installation et l'utilisation de ce luminaire, respecter les normes de sécurité nationales. Le fabricant décline toute responsabilité pour tout dommage résultant d'une mise en œuvre ou d'une installation inappropriée du produit. Si des modifications sont apportées ultérieurement au luminaire, l'intervenant sera considéré comme étant le fabricant

Überspannungsschutz

Die in der Leuchte verbauten elektronischen Komponenten sind nach DIN EN 61547 gegen Überspannung geschützt.
Um einen zusätzlichen Schutz z. B. vor Transienten etc. zu erreichen, empfehlen wir separate Überspannungsschutzkomponenten. Sie finden diese auf unserer Website unter www.bega.com.

Overvoltage protection

The electronic components installed in the luminaire are protected against overvoltage in accordance with DIN EN 61547.
To achieve an additional protection against e. g. transients, etc. we recommend separate overvoltage protection components. You can find them on our website at www.bega.com.

Protection contre les surtensions

Les composants électroniques installés dans le luminaire sont protégés contre la surtension conformément à la norme DIN EN 61547.
Pour obtenir une protection supplémentaire contre la surtension, les tensions transitoires etc., nous proposons des composants de protection séparés. Vous les trouverez sur notre site web www.bega.com.

Leuchtmittel

Modul-Anschlussleistung	17,1 W
Leuchten-Anschlussleistung	19,5 W
Bemessungstemperatur	$t_a = 25\text{ °C}$
Umgebungstemperatur	$t_{a\text{ max}} = 35\text{ °C}$

Lamp

Module connected wattage	17.1 W
Luminaire connected wattage	19.5 W
Rated temperature	$t_a = 25\text{ °C}$
Ambient temperature	$t_{a\text{ max}} = 35\text{ °C}$

Lampe

Puissance raccordée du module	17,1 W
Puissance raccordée du luminaire	19,5 W
Température de référence	$t_a = 25\text{ °C}$
Température d'ambiance	$t_{a\text{ max}} = 35\text{ °C}$

51 030.6 K3

Modul-Bezeichnung	LED-1224/930 + LED-1225/930
Farbtemperatur	3000 K
Farbwiedergabeindex	CRI > 90
Modul-Lichtstrom	2820 lm
Leuchten-Lichtstrom	1297 lm
Leuchten-Lichtausbeute	66,5 lm/W

51 030.6 K3

Module designation	LED-1224/930 + LED-1225/930
Colour temperature	3000 K
Colour rendering index	CRI > 90
Module luminous flux	2820 lm
Luminaire luminous flux	1297 lm
Luminaire luminous efficiency	66,5 lm/W

51 030.6 K3

Désignation du module	LED-1224/930 + LED-1225/930
Température de couleur	3000 K
Indice de rendu des couleurs	CRI > 90
Flux lumineux du module	2820 lm
Flux lumineux du luminaire	1297 lm
Rendement lum. du luminaire	66,5 lm/W

Montage

LEDs sind hochwertige elektronische Bauteile! Bitte vermeiden Sie während der Montage oder des Auswechslens eine direkte Berührung der LED-Lichtaustrittsfläche mit den Händen.

Installation

LED are high-quality electronic components! Please avoid touching the light output opening of the LED directly during installation or relamping.

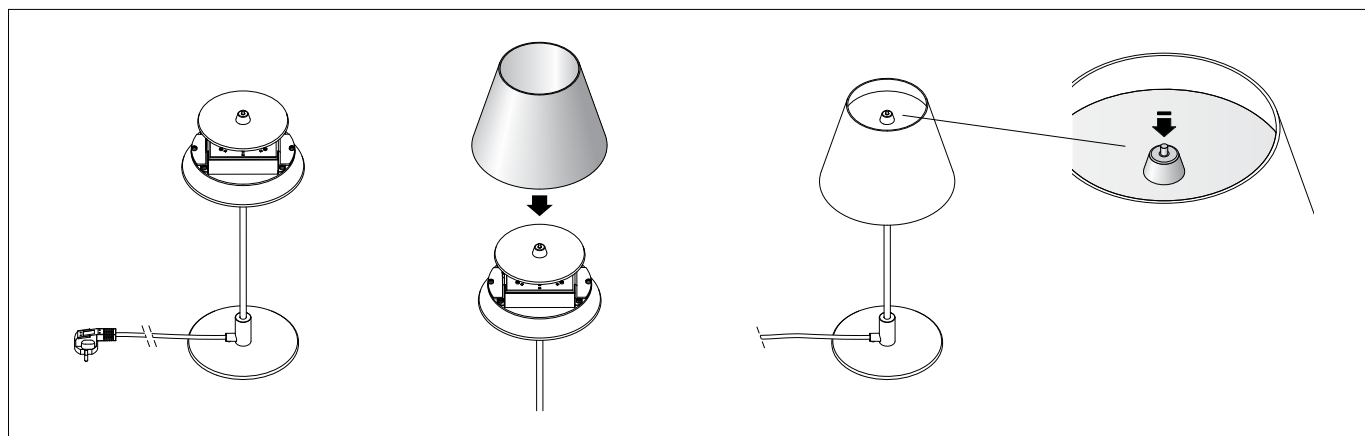
Installation

Les LED sont des composants électroniques de haute précision. Eviter de toucher la surface de diffusion des LED avec les doigts lorsque vous l'installez ou la remplacez.

Tischleuchte vorsichtig aus der Verpackung nehmen und aufstellen. Dabei auf festen und sicheren Stand der Leuchte achten.

Carefully remove the table lamp from its packaging and set it up. Make sure that the luminaire is in a firm and secure position.

Retirer avec précaution la lampe de table de sa emballage et la mettre en place. Veiller à ce que la lampe soit placé à un endroit stable et sûr.



Beiliegende Gehäuseblende bis zur Endstellung über die lichtstreuenden Kunststoffscheiben der Leuchte führen.
Elektrische Verbindung zur Schutzkontaktsteckdose (230 V) herstellen.
In der Mitte der oberen lichtstreuenden Scheibe ist die Leuchte mit einem Tastdimmer ausgestattet.
Ein- und Ausschalten der Leuchte durch leichten Druck auf den Tastdimmer.
Durch Halten der Taste kann die Helligkeit stufenlos geregelt werden.

Guide the housing shield provided over the luminaire's light-diffusing synthetic lenses and into its end position.
Connect luminaire to mains supply (230 V).
The luminaire is equipped with a touch-controlled dimmer in the middle of the upper light-diffusing lens.
Press sensing device gently to turn the luminaire on or off.
Holding the sensing device enables to adjust the light intensity infinitely.

Installer le cache du luminaire fournie par-dessus les disques synthétiques de diffusion lumineuse jusqu'en fin de course.
Procéder au raccordement électrique à la prise de courant. (230 V).
Le luminaire est équipé d'un variateur à touche situé au milieu du disque supérieur de diffusion lumineuse.
Allumer et éteindre le luminaire en appuyant légèrement sur l'interrupteur.
Tenir le bouton permet de régler l'intensité lumineuse à l'infini.

Reinigung · Pflege

Leuchte regelmäßig mit lösungsmittelfreien Reinigungsmitteln von Schmutz säubern.
Für den Tastdimmer empfehlen wir eine trockene Reinigung.

Cleaning · Maintenance

Clean luminaire regularly with solvent-free cleansers from dirt.
We recommend that you dry-clean the sensing device.

Nettoyage · Entretien approprié

Nettoyer régulièrement le luminaire et débarrasser le de la saleté. N'utiliser que des produits d'entretien ne contenant pas de solvant.
Nous vous conseillons de nettoyer l'interrupteur à l'air sec.

Austausch des LED-Moduls

Die Bezeichnung des LED-Moduls ist auf einem Etikett in der Leuchte vermerkt.
BEGA Ersatzmodule entsprechen in Lichtfarbe und Lichtleistung den ursprünglich verbauten Modulen. Der Austausch kann mit handelsüblichem Werkzeug durch qualifizierte Personen erfolgen.
Anlage spannungsfrei schalten und Leuchte öffnen.
Bitte beachten Sie die Montageanleitung des LED-Moduls.
Eine defekte Leuchtenabdeckung muss ersetzt werden.
Leuchte schließen.

Replacing the LED module

The designation of the LED module is noted on a label in the luminaire.
The light colour and light output of BEGA replacement modules correspond to those of the modules originally fitted. The module can be replaced by qualified persons using standard tools.
Disconnect the system and open the luminaire. Please follow the installation instructions for the LED module.
Defective luminaire cover must be replaced.
Close the luminaire.

Remplacement du module LED

La désignation du module LED est inscrite sur une étiquette apposée sur le luminaire.
Les modules de rechange BEGA correspondent aux modules d'origine en termes de couleur de lumière et de flux lumineux. Le module LED peut être remplacé par une personne qualifiée à l'aide d'outils disponibles dans le commerce.
Travailler hors tension et ouvrir le luminaire. Respecter la fiche d'utilisation du module LED.
Une vasque défectueuse doit être remplacé.
Fermer le luminaire.

Ersatzteile

LED-Netzteil	DEV-0402/520
LED-Modul 3000K unten	LED-1224/930
LED-Modul 3000K oben	LED-1225/930
Gehäuseblende	71 003 492 B4

Spares

LED power supply unit	DEV-0402/520
LED module 3000 K down	LED-1224/930
LED module 3000 K top	LED-1225/930
Housing shield	71 003 492 B4

Pièces de rechange

Bloc d'alimentation LED	DEV-0402/520
Module LED 3000 K en bas	LED-1224/930
Module LED 3000 K en haut	LED-1225/930
Cache du boîtier	71 003 492 B4