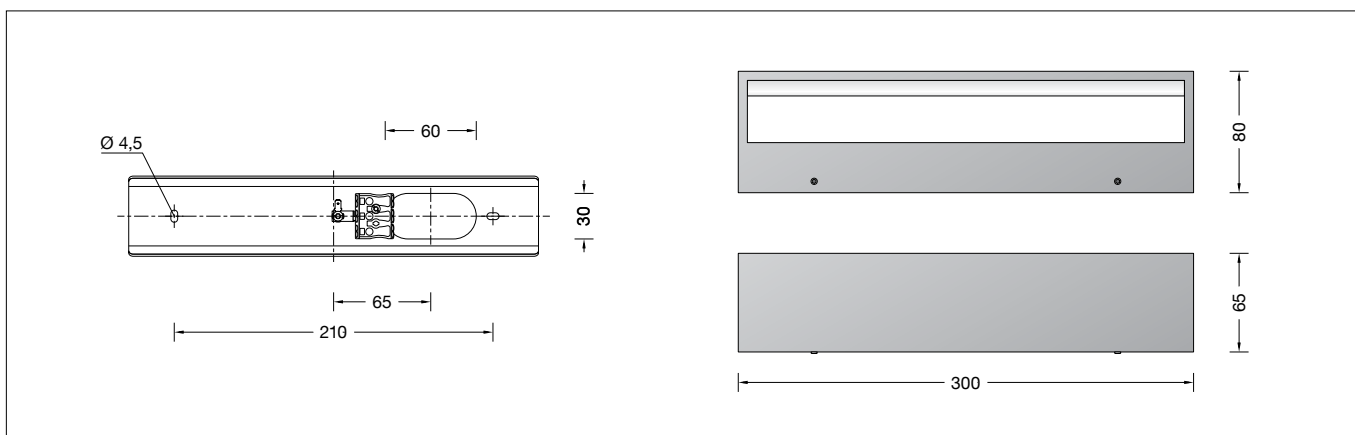
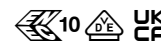


**BEGA****50 818.6**

Wandleuchte für die Verwendung im Innenbereich

Wall luminaire for indoor use

Applique pour utilisation à l'intérieur

**Gebrauchsanweisung****Instructions for use****Fiche d'utilisation****Anwendung**

Wandleuchte · Innenleuchte mit samtweißem Metallgehäuse und farbiger Innenlackierung. Leuchte mit abgeblendeter Lichtquelle zur Beleuchtung von Wandflächen, wobei der Befestigungsgrund zugleich Reflexionsfläche ist. Lichtaustritt nach oben und unten.

**Application**

Wall luminaire · indoor luminaire with velvet white luminaire housing and inside hue. Luminaire with shielded light source for illumination of wall surfaces with the mounting surface being the reflection surface. The light emits upwards and downwards.

**Utilisation**

Applique · Luminaire intérieur avec armature métallique blanche satiné et peinture intérieure. Luminaire avec source lumineuse défilée pour l'éclairage de surfaces murales. Le support de fixation étant en même temps surface de réflexion. Diffusion lumineuse vers le haut et le bas.

**Produktbeschreibung**

Wandleuchte »STUDIO LINE«  
Leuchtgehäuse aus Aluminium,  
Oberfläche Farbe samtweiß  
Innenfarbton kupfer matt  
Lichtstreuende LED-Abdeckung aus Kunststoff  
2 Befestigungslänglöcher  
Breite 4,5 mm · Abstand 210 mm  
1 Leitungseinführung zur Durchverdrahtung  
der Netzanschlussleitung  
Anschlussklemme 2,5<sup>□</sup>  
Schutzleiteranschluss  
LED-Netzteil  
220-240 V ~ 0/50-60 Hz  
DC 176-280 V  
BEGA Thermal Switch®  
Temporäre thermische Abschaltung zum  
Schutz temperaturempfindlicher Bauteile  
Schutzklasse I  
☞☞☞ – Sicherheitszeichen  
☞☞ – Konformitätszeichen  
Gewicht: 0,9 kg  
Dieses Produkt enthält Lichtquellen der  
Energieeffizienzklasse(n) D

**Product description**

Wall luminaire "STUDIO LINE"  
Luminaire housing made of aluminium,  
surface Colour velvet white  
inside hue matt copper  
Light-diffusing synthetic LED cover  
2 elongated fixing holes  
Width 4.5 mm · 210 mm spacing  
1 cable entry for through-wiring  
for mains cable  
Connection terminal 2.5<sup>□</sup>  
Earth conductor connection  
LED power supply unit  
220-240 V ~ 0/50-60 Hz  
DC 176-280 V  
BEGA Thermal Switch®  
Temporary thermal shutdown to protect  
temperature-sensitive components  
Safety class I  
☞☞☞ – Safety mark  
☞☞ – Conformity mark  
Weight: 0.9 kg  
This product contains light sources of energy  
efficiency class(es) D

**Description du produit**

Applique »STUDIO LINE«  
Boîtier du luminaire en aluminium,  
finition Couleur blanc satiné  
teinte intérieure cuivre mat  
Cache LED diffusant en matière synthétique  
2 trous oblongs de fixation  
largeur 4,5 mm · entraxe 210 mm  
1 entrée de câble pour branchement en  
dérivation câble de raccordement  
Bornier 2,5<sup>□</sup>  
Raccordement à la terre  
Bloc d'alimentation LED  
220-240 V ~ 0/50-60 Hz  
DC 176-280 V  
BEGA Thermal Switch®  
Interruption thermique temporaire pour  
protéger les composants sensibles à la  
température  
Classe de protection I  
☞☞☞ – Sigle de sécurité  
☞☞ – Sigle de conformité  
Poids: 0,9 kg  
Ce produit contient des sources lumineuses de  
classe d'efficacité énergétique D

**Leuchtmittel**

Modul-Anschlussleistung	11,8 W
Leuchten-Anschlussleistung	13,7 W
Bemessungstemperatur	t <sub>a</sub> = 25 °C
Umgebungstemperatur	t <sub>a,max</sub> = 55 °C

**Lamp**

Module connected wattage	11.8 W
Luminaire connected wattage	13.7 W
Rated temperature	t <sub>a</sub> = 25 °C
Ambient temperature	t <sub>a,max</sub> = 55 °C

**Lampe**

Puissance raccordée du module	11,8 W
Puissance raccordée du luminaire	13,7 W
Température de référence	t <sub>a</sub> = 25 °C
Température d'ambiance	t <sub>a,max</sub> = 55 °C

**50 818.6 K3**

Modul-Bezeichnung	LED-0393/930
Farbtemperatur	3000 K
Farbwiedergabeindex	CRI > 90
Modul-Lichtstrom	1840 lm
Leuchten-Lichtstrom	675 lm
Leuchten-Lichtausbeute	49,3 lm/W

**50 818.6 K3**

Module designation	LED-0393/930
Colour temperature	3000 K
Colour rendering index	CRI > 90
Module luminous flux	1840 lm
Luminaire luminous flux	675 lm
Luminaire luminous efficiency	49,3 lm/W

**50 818.6 K3**

Désignation du module	LED-0393/930
Température de couleur	3000 K
Indice de rendu des couleurs	CRI > 90
Flux lumineux du module	1840 lm
Flux lumineux du luminaire	675 lm
Rendement lum. d'un luminaire	49,3 lm/W

**Sicherheit**

Für die Installation und für den Betrieb dieser Leuchte sind die nationalen Sicherheitsvorschriften zu beachten. Die Montage und Inbetriebnahme darf nur durch eine Elektrofachkraft erfolgen. Der Hersteller übernimmt keine Haftung für Schäden, die durch unsachgemäßen Einsatz oder Montage entstehen. Werden nachträglich Änderungen an der Leuchte vorgenommen, so gilt derjenige als Hersteller, der diese Änderungen vornimmt.

**Safety**

The installation and operation of this luminaire are subject to national safety regulations. Installation and commissioning may only be carried out by a qualified electrician. The manufacturer accepts no liability for damage caused by improper use or installation. If subsequent modifications are made to the luminaire, the person responsible for these modifications shall be considered the manufacturer.

**Sécurité**

Pour l'installation et l'utilisation de ce luminaire, respecter les normes de sécurité nationales. L'installation et la mise en service ne doivent être effectuées que par un électricien agréé. Le fabricant décline toute responsabilité pour tout dommage résultant d'une mise en œuvre ou d'une installation inappropriée du produit. Si des modifications sont apportées ultérieurement au luminaire, l'intervenant sera considéré comme étant le fabricant.

## Überspannungsschutz

Die in der Leuchte verbauten elektronischen Komponenten sind nach DIN EN 61547 gegen Überspannung geschützt. Um einen zusätzlichen Schutz z. B. vor Transienten etc. zu erreichen, empfehlen wir separate Überspannungsschutzkomponenten. Sie finden diese auf unserer Website unter [www.bega.com](http://www.bega.com).

## Montage

Innensechskantschrauben (SW 2,5) lösen und Leuchtgehäuse abnehmen.  
LEDs sind hochwertige elektronische Bauteile! Bitte vermeiden Sie während der Montage oder des Auswechslens eine direkte Berührung der LED-Lichtaustrittsfläche mit den Händen.  
Schutzleiterverbindung abziehen (Steckverbindung) und LED-Verbindung (Stecker - Buchse) zwischen Leuchtenoberteil und Montageplatte trennen.  
Netzanschlussleitung durch die Leitungseinführung der Montageplatte führen.  
Montageplatte mit beiliegendem oder anderem geeigneten Befestigungsmaterial am Montagegrund befestigen.  
Dabei unbedingt beiliegende Dichtungen verwenden.  
Schutzleiterverbindung herstellen und elektrischen Anschluss an Klemmen vornehmen.  
Schutzleiterverbindung (Steckkontakt) und LED-Verbindung (Stecker - Buchse) zwischen Leuchtgehäuse und Montageplatte wieder herstellen.  
Leuchtgehäuse auf Montageplatte aufsetzen und Innensechskantschrauben gleichmäßig fest anziehen.  
Beiliegende Blende vorsichtig in das Leuchtgehäuse einsetzen. Darauf achten, dass die Blende in Endstellung mit ihrer magnetische Unterseite flächenbündig in der Profilverlebung des Leuchtgehäuses einrastet.

## Reinigung - Pflege

Leuchte regelmäßig mit lösungsmittelfreien Reinigungsmitteln von Schmutz säubern.

## Austausch des LED-Moduls

Die Bezeichnung des LED-Moduls ist auf einem Etikett in der Leuchte vermerkt.  
BEGA Ersatzmodule entsprechen in Lichtfarbe und Lichtleistung den ursprünglich verbauten Modulen. Der Austausch kann mit handelsüblichem Werkzeug durch qualifizierte Personen erfolgen.  
Anlage spannungsfrei schalten.  
Innensechskantschrauben (SW 2,5) lösen und Leuchtgehäuse abnehmen.  
Schutzleiterverbindung abziehen (Steckverbindung) und LED-Verbindung (Stecker - Buchse) zwischen Leuchtenoberteil und Montageplatte trennen.  
Um die Verschraubung des LED-Moduls lösen zu können, vorher innenliegende Sechskantmuttern lösen und Metallplatte aus dem Leuchtgehäuse herausnehmen. Die lose Leuchtenblende ablegen.  
LED-Abdeckung aus Kunststoff in Längsrichtung zusammendrücken und aus dem Gehäuseprofil entfernen.  
LED-Modul demontieren. Austausch-LED-Modul montieren.  
Bitte beachten Sie die Montageanleitung des LED-Moduls.  
Eine defekte LED-Abdeckung muss ersetzt werden.  
Leuchte in umgekehrter Reihenfolge wieder montieren.

## Overvoltage protection

The electronic components installed in the luminaire are protected against overvoltage in accordance with DIN EN 61547. To achieve an additional protection against e. g. transients, etc. we recommend separate overvoltage protection components. You can find them on our website at [www.bega.com](http://www.bega.com).

## Installation

Undo the hexagon socket head screws (wrench size 2.5 mm) and lift luminaire housing.  
LED are high-quality electronic components! Please avoid touching the light output opening of the LED directly during installation or relamping.  
Loosen earth connection (plug connection) and LED-connection (plug - plug socket) between luminaire housing and mounting plate.  
Pass the power connecting cable through the cable entry in the mounting plate.  
Fasten the mounting plate with the supplied fastening material or other suitable fastening material to the installation surface.  
Make sure to use the gaskets supplied.  
Establish earth conductor connection and make the electrical connection to the terminals.  
Restore the earth conductor connection (plug contact) and LED connection (plug-jack) between the luminaire housing and the mounting plate.  
Install luminaire housing onto the mounting plate and tighten hexagon socket head screws evenly.  
Carefully insert the supplied shield into the luminaire housing. Make sure that in its final position, the shield engages with its magnetic underside flush to the profile groove of the luminaire housing.

## Cleaning - Maintenance

Clean luminaire regularly with solvent-free cleansers from dirt.

## Replacing the LED module

The designation of the LED module is noted on a label in the luminaire.  
The light colour and light output of BEGA replacement modules correspond to those of the modules originally fitted. The module can be replaced by qualified personnel using standard tools.  
Disconnect the system from the mains.  
Undo the hexagon socket head screws (wrench size 2.5 mm) and lift luminaire housing.  
Loosen earth connection (plug connection) and LED-connection (plug - plug socket) between luminaire housing and mounting plate.  
In order to loosen the screw connection of the LED module, first loosen the hexagon nuts on the inside and remove the metal plate from the luminaire housing. Remove the loose luminaire cover.  
Press the synthetic LED cover together lengthwise and remove it from the housing profile.  
Remove the LED module. Install the replacement LED module.  
Please follow the installation instructions for the LED module.  
A defective LED cover must be replaced.  
Install the luminaire again in the reverse order.

## Protection contre les surtensions

Les composants électroniques installés dans le luminaire sont protégés contre la surtension conformément à la norme DIN EN 61547. Pour obtenir une protection supplémentaire contre la surtension, les tensions transitoires etc., nous proposons des composants de protection séparés. Vous les trouverez sur notre site web [www.bega.com](http://www.bega.com).

## Installation

Desserrer les vis à six pans creux (SW 2,5) et retirer l'armature.  
Les LED sont des composants électroniques de haute précision. Éviter de toucher la surface de diffusion des LED avec les doigts lorsque vous l'installez ou la remplacez.  
Déconnecter la mise à la terre (connecteur enfichable) et déconnecter la connexion de la LED (prise - fiche) entre la carcasse du luminaire et la platine de montage.  
Introduire le câble d'alimentation dans la platine de montage à travers l'entrée de câble.  
Fixer la platine de montage sur la surface de montage à l'aide du matériel fourni ou de tout autre matériel de fixation adapté.  
Pour ce faire, utiliser impérativement les joints fournis.  
Procéder à la mise à la terre et au raccordement électrique aux borniers.  
Rétablir la mise à la terre (contact enfichable) et la connexion LED (fiche - connecteur) entre l'armature du luminaire et la platine de montage.  
Mettre en place l'armature du luminaire sur la platine de montage et serrer uniformément et fort les vis à six pans creux.  
Insérer soigneusement la visière fournie dans l'armature du luminaire. Veiller à ce que la visière s'enclenche en position finale avec sa partie inférieure magnétique de manière affleurante dans la rainure profilée de l'armature du luminaire.

## Nettoyage - Entretien approprié

Nettoyer régulièrement le luminaire et débarrasser de la saleté. N'utiliser que des produits d'entretien ne contenant pas de solvant.

## Remplacement du module LED

La désignation du module LED est inscrite sur une étiquette apposée dans le luminaire.  
Les modules de rechange BEGA correspondent aux modules d'origine en termes de couleur de lumière et de flux lumineux. Le remplacement peut être effectué par une personne qualifiée à l'aide d'outils courants.  
Débrancher l'alimentation électrique.  
Desserrer les vis à six pans creux (SW 2,5) et retirer l'armature.  
Déconnecter la mise à la terre (connecteur enfichable) et déconnecter la connexion de la LED (prise - fiche) entre la carcasse du luminaire et la platine de montage.  
Afin de desserrer le vissage du module LED, d'abord desserrer les écrous hexagonaux à l'intérieur et retirer la plaque métallique de l'armature du luminaire. Mettez de côté la visière du luminaire.  
Appuyer sur le cache LED en matière synthétique dans le sens longitudinal et le retirer du profilé du boîtier.  
Démonter le module LED. Monter le module LED de remplacement.  
Respecter la notice de montage du module LED.  
Un cache LED défectueux doit être remplacé.  
Réinstaller le luminaire en procédant dans l'ordre inverse.

## Ersatzteile

Kunststoffabdeckung	15 000 601 B1
LED-Netzteil	DEV-0136/700
LED-Modul 3000 K	LED-0393/930
Blende	72 003 359 B3

## Spare

Synthetic cover	15 000 601 B1
LED power supply unit	DEV-0136/700
LED module 3000 K	LED-0393/930
Shield	72 003 359 B3

## Pièces de rechange

Cache synthétique	15 000 601 B1
Bloc d'alimentation LED	DEV-0136/700
Module LED 3000 K	LED-0393/930
Visière	72 003 359 B3