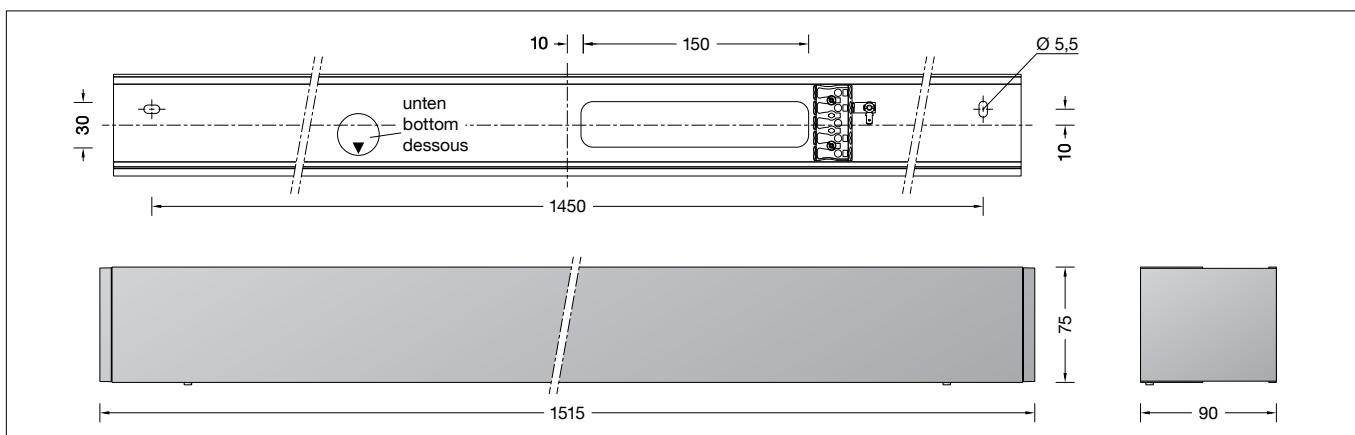


BEGA**50 803.1**

Wandleuchte für die Verwendung im Innenbereich

Wall luminaire for indoor use

Applique pour utilisation à l'intérieur

**Gebrauchsanweisung****Instructions for use****Fiche d'utilisation****Anwendung**

Wandleuchte · Innenleuchte zur blendfreien Beleuchtung von Wandflächen, wobei der Befestigungsgrund zugleich Reflexionsfläche ist. Lichtaustritt nach oben und unten.

Application

Wall luminaire · indoor luminaire for the glare free illumination of wall surfaces with the mounting surface being the reflection surface. The light emits upwards and downwards.

Utilisation

Applique · luminaire d'intérieur, pour l'éclairage non éblouissante de surfaces murales. La surface de montage sert en même temps de surface de réflexion. La répartition de la lumière vers le haut et vers le bas.

Produktbeschreibung

Leuchtgehäuse aus Aluminium, Oberfläche Farbe samtweiß
Kunststoffabdeckung mit lichtstreuender Struktur
Reflektor aus eloxiertem Reinstaluminium
2 Befestigungslänglöcher
Breite 5,5 mm · Abstand 1450 mm
1 Leitungseinführung zur Durchverdrahtung der Netzanschlussleitung
Anschlussklemme 2,5[□]
Schutzleiteranschluss
LED-Netzteil
220-240 V ~ 0/50-60 Hz
DC 176-280 V
Im Gleichspannungsbetrieb wird die LED-Leistung auf 15 % begrenzt
DALI-steuerbar
Zwischen Netz- und Steuerleitungen ist eine Basisisolierung vorhanden
BEGA Thermal Control®
Temporäre thermische Regulierung der Leuchtenleistung zum Schutz temperatur-empfindlicher Bauteile, ohne die Leuchte abzuschalten
Schutzklasse I
Schlagfestigkeit IK04
Schutz gegen mechanische Schläge < 0,5 Joule
⚡¹⁰ – Sicherheitszeichen
CE – Konformitätszeichen
Gewicht: 9,1 kg
Dieses Produkt enthält Lichtquellen der Energieeffizienzklasse(n) D

Product description

Luminaire housing made of aluminium, finish Colour velvet white
Synthetic cover with light diffusing structure
Reflector made of pure anodised aluminium
2 elongated fixing holes
Width 5.5 mm · 1450 mm spacing
1 cable entry for through-wiring for mains cable
Connection terminal 2.5[□]
Earth conductor connection
LED power supply unit
220-240 V ~ 0/50-60 Hz
DC 176-280 V
During DC operation the LED power is reduced to 15 %
DALI-controllable
Basic insulation is provided between the mains and control cables
BEGA Thermal Control®
Temporary thermal regulation to protect temperature-sensitive components without switching off the luminaire
Safety class I
Impact strength IK04
Protection against mechanical impacts < 0.5 joule
⚡¹⁰ – Safety mark
CE – Conformity mark
Weight: 9.1 kg
This product contains light sources of energy efficiency class(es) D

Description du produit

Armature en aluminium, finition Couleur blanc satiné
Couvercle synthétique à structure dispersante la lumière
Réflecteur en aluminium pur anodisé
2 trous oblongs de fixation largeur 5,5 mm · entraxe 1450 mm
1 entrée de câble pour branchement en dérivation câble de raccordement
Bornier 2,5[□]
Raccordement à la terre
Bloc d'alimentation LED
220-240 V ~ 0/50-60 Hz
DC 176-280 V
En fonctionnement en courant continu, la puissance LED est limitée à 15 % pour pilotage DALI
Une isolation de base est prévue entre le câble de raccordement au réseau et le câble de commande
BEGA Thermal Control®
Régulation thermique temporaire de la puissance des luminaires pour protéger les composants sensibles à la température, sans pour autant éteindre les luminaires
Classe de protection I
Résistance aux chocs mécaniques IK04
Protection contre les chocs mécaniques < 0,5 joules
⚡¹⁰ – Sigle de sécurité
CE – Sigle de conformité
Poids: 9,1 kg
Ce produit contient des sources lumineuses de classe d'efficacité énergétique D

Sicherheit

Für die Installation und für den Betrieb dieser Leuchte sind die nationalen Sicherheitsvorschriften zu beachten.
Die Montage und Inbetriebnahme darf nur durch eine Elektrofachkraft erfolgen.
Der Hersteller übernimmt keine Haftung für Schäden, die durch unsachgemäßen Einsatz oder Montage entstehen.
Werden nachträglich Änderungen an der Leuchte vorgenommen, so gilt derjenige als Hersteller, der diese Änderungen vornimmt.

Safety

The installation and operation of this luminaire are subject to national safety regulations.
Installation and commissioning may only be carried out by a qualified electrician.
The manufacturer accepts no liability for damage caused by improper use or installation.
If subsequent modifications are made to the luminaire, the person responsible for these modifications shall be considered the manufacturer.

Sécurité

Pour l'installation et l'utilisation de ce luminaire, respecter les normes de sécurité nationales.
L'installation et la mise en service ne doivent être effectuées que par un électricien agréé.
Le fabricant décline toute responsabilité pour tout dommage résultant d'une mise en œuvre ou d'une installation inappropriée du produit.
Si des modifications sont apportées ultérieurement au luminaire, l'intervenant sera considéré comme étant le fabricant.

Überspannungsschutz

Die in der Leuchte verbauten elektronischen Komponenten sind nach DIN EN 61547 gegen Überspannung geschützt. Um einen zusätzlichen Schutz z. B. vor Transienten etc. zu erreichen, empfehlen wir separate Überspannungsschutzkomponenten. Sie finden diese auf unserer Website unter www.bega.com.

Leuchtmittel

Modul-Anschlussleistung	59 W
Leuchten-Anschlussleistung	62,5 W
Bemessungstemperatur	$t_a = 25\text{ °C}$
Umgebungstemperatur	$t_{a\text{ max}} = 55\text{ °C}$

50803.1 K3

Modul-Bezeichnung	10x LED-1050/930
Farbtemperatur	3000 K
Farbwiedergabeindex	CRI > 90
Modul-Lichtstrom	8750 lm
Leuchten-Lichtstrom	7536 lm
Leuchten-Lichtausbeute	120,6 lm/W

Montage

LEDs sind hochwertige elektronische Bauteile! Bitte vermeiden Sie während der Montage oder des Auswechsellns eine direkte Berührung der LED-Lichtaustrittsfläche mit den Händen.

Innensechskantschrauben (SW 3) lösen und Leuchtenoberteil abnehmen.

Schutzleiterverbindung abziehen (Steckverbindung) und LED-Verbindung zwischen Leuchtenoberteil und Leuchtenunterteil trennen.

Netzanschlussleitung durch die Leitungseinführung in das Leuchtenunterteil führen. Gebrauchslage „Pfeil unten“ beachten.

Das Leuchtenunterteil mit beiliegendem oder anderem geeigneten Befestigungsmaterial am Montagegrund befestigen.

Schutzleiterverbindung herstellen. Silikon-schläuche über Anschlussadern schieben und elektrischen Anschluss vornehmen.

Zur digitalen Ansteuerung ist die Klemme DA, DA zu verwenden.

Bei Nichtbelegung dieser Klemme wird die Leuchte mit voller Lichtleistung betrieben. Schutzleiterverbindung (Steckverbindung) und LED-Verbindung zwischen Leuchtenoberteil und Leuchtenunterteil wieder herstellen. Gebrauchslage der Leuchte „Pfeil unten“ beachten.

Leuchtenoberteil aufsetzen, ausrichten und Schrauben gleichmäßig fest anziehen.

Reinigung · Pflege

Leuchte regelmäßig mit lösungsmittelfreien Reinigungsmitteln von Schmutz säubern.

Austausch des LED-Moduls

Die Bezeichnung des LED-Moduls ist auf einem Etikett in der Leuchte vermerkt.

BEGA Ersatzmodule entsprechen in Lichtfarbe und Lichtleistung den ursprünglich verbauten Modulen. Der Austausch kann mit handelsüblichem Werkzeug durch qualifizierte Personen erfolgen.

Anlage spannungsfrei schalten und Leuchte öffnen.

Eine der beiden außenliegenden Verriegelungsschrauben (Torx) im

Leuchtgehäuse lösen und seitlichen Gehäusedeckel abnehmen.

Kunststoffabdeckung aus dem Profil des Leuchtgehäuses herausziehen.

LED-Modul demontieren. Austausch-LED-Modul montieren. Bitte beachten Sie die Montageanleitung des LED-Moduls.

Eine defekte Kunststoffabdeckung muss ersetzt werden.

Leuchte in umgekehrter Montagerihenfolge schließen.

Ersatzteile

Kunststoffabdeckung	15 000 631
LED-Netzteil	DEV-0389/700i
LED-Modul 3000 K	LED-1050/930
Reflektor kurz	76 001 896 B1
Reflektor lang	76 001 896 B2

Overvoltage protection

The electronic components installed in the luminaire are protected against overvoltage in accordance with DIN EN 61547. To achieve an additional protection against e. g. transients, etc. we recommend separate overvoltage protection components. You can find them on our website at www.bega.com.

Lamp

Module connected wattage	59 W
Luminaire connected wattage	62.5 W
Rated temperature	$t_a = 25\text{ °C}$
Ambient temperature	$t_{a\text{ max}} = 55\text{ °C}$

50803.1 K3

Module designation	10x LED-1050/930
Colour temperature	3000 K
Colour rendering index	CRI > 90
Module luminous flux	8750 lm
Luminaire luminous flux	7536 lm
Luminaire luminous efficiency	120,6 lm/W

Installation

LED are high-quality electronic components! Please avoid touching the light output opening of the LED directly during installation or relamping.

Undo the hexagon socket head screws (wrench size 3mm) and lift luminaire top.

Loosen earth connection (plug connection) and LED-connection between luminaire top and luminaire base.

Lead the mains supply cable through the cable entry of the luminaire base.

Note position of application "arrow down".

Fix luminaire base with enclosed or any other suitable fixing material onto the mounting surface.

Make earth conductor connection. Push silicone sleeves over the lines and make electrical connection.

For digital control please use the connecting terminal DA, DA.

In case this terminal is not used the luminaire will be operated at full light output.

Make earth connection (plug connection) and LED-connection between luminaire top and luminaire base again.

Note position of application of the luminaire "arrow down".

Install luminaire top part, adjust it and tighten screws evenly.

Cleaning · Maintenance

Clean luminaire regularly with solvent-free cleansers from dirt.

Replacing the LED module

The designation of the LED module is noted on a label in the luminaire.

The light colour and light output of BEGA replacement modules correspond to those of the modules originally fitted. The module can be replaced by qualified persons using standard tools.

Disconnect the system and open the luminaire. Undo one of the two external locking screws (Torx) in the luminaire housing and remove the lateral housing cover.

Remove the synthetic cover from the profile of the luminaire housing.

Remove the LED module. Install the replacement LED module. Please follow the

installation instructions for the LED module. A defective synthetic cover must be replaced.

Close up the luminaire again in reverse order.

Spares

Synthetic cover	15 000 631
LED power supply unit	DEV-0389/700i
LED module 3000 K	LED-1050/930
Reflector short	76 001 896 B1
Reflector long	76 001 896 B2

Protection contre les surtensions

Les composants électroniques installés dans le luminaire sont protégés contre la surtension conformément à la norme DIN EN 61547. Pour obtenir une protection supplémentaire contre la surtension, les tensions transitoires etc., nous proposons des composants de protection séparés. Vous les trouverez sur notre site web www.bega.com.

Lampe

Puissance raccordée du module	59 W
Puissance raccordée du luminaire	62,5 W
Température de référence	$t_a = 25\text{ °C}$
Température d'ambiance	$t_{a\text{ max}} = 55\text{ °C}$

50803.1 K3

Marquage des modules	10x LED-1050/930
Température de couleur	3000 K
Indice de rendu des couleurs	CRI > 90
Flux lumineux du module	8750 lm
Flux lumineux du luminaire	7536 lm
Rendement lum. d'un luminaire	120,6 lm/W

Installation

Les LED sont des composants électroniques de haute précision. Éviter de toucher la surface de diffusion des LED avec les doigts lorsque vous l'installez ou la remplacez.

Desserrer les vis à six pans creux (SW 3) et retirer la partie supérieure du luminaire.

Déconnecter la mise à la terre (connecteur enfichable) et déconnecter la connexion de la LED entre la partie supérieure du luminaire et la partie inférieure du luminaire.

Introduire le câble d'alimentation dans la platine du luminaire à travers l'entrée de câble.

Vérifier la position d'utilisation « flèche en bas ».

Fixer la platine du luminaire sur le support de montage avec le matériel de fixation fourni ou tout autre matériel approprié.

Mettre à la terre. Enfiler les gaines de silicone sur les fils de raccordement et procéder au raccordement électrique.

Pour le pilotage numérique utiliser le bornier DA, DA.

Si ce bornier n'est pas raccordé le luminaire fonctionne à la puissance maximale.

Connecter la mise à la terre (connecteur enfichable) et faire la connexion de la LED entre la partie supérieure et la partie inférieure du luminaire.

Vérifier la position d'utilisation du luminaire « flèche en bas ».

Poser la partie supérieure du luminaire, appuyer puis serrer fermement et régulièrement les vis.

Nettoyage · Entretien approprié

Nettoyer régulièrement le luminaire et débarrasser le de la saleté. N'utiliser que des produits d'entretien ne contenant pas de solvant.

Remplacement du module LED

La désignation du module LED est inscrite sur une étiquette apposée dans le luminaire.

Les modules de rechange BEGA correspondent aux modules d'origine en termes de couleur de lumière et de flux lumineux. Le remplacement peut être effectué par des personnes qualifiées à l'aide d'un outil courant.

Débrancher l'installation et ouvrir le luminaire. Desserrer une des deux vis de verrouillage extérieures (Torx) de l'armature du luminaire et ôter les couvercles latéraux du boîtier

Retirer la vasque synthétique du profil de l'armature du luminaire.

Démonter le module LED. Monter le module LED de remplacement. Respecter la notice de montage du module LED.

Toute vasque synthétique défectueuse doit être remplacée.

Fermer le luminaire en procédant dans l'ordre inverse du montage.

Pièces de rechange

Couvercle synthétique	15 000 631
Bloc d'alimentation LED	DEV-0389/700i
Module LED 3000 K	LED-1050/930
Réflecteur court	76 001 896 B1
Réflecteur long	76 001 896 B2