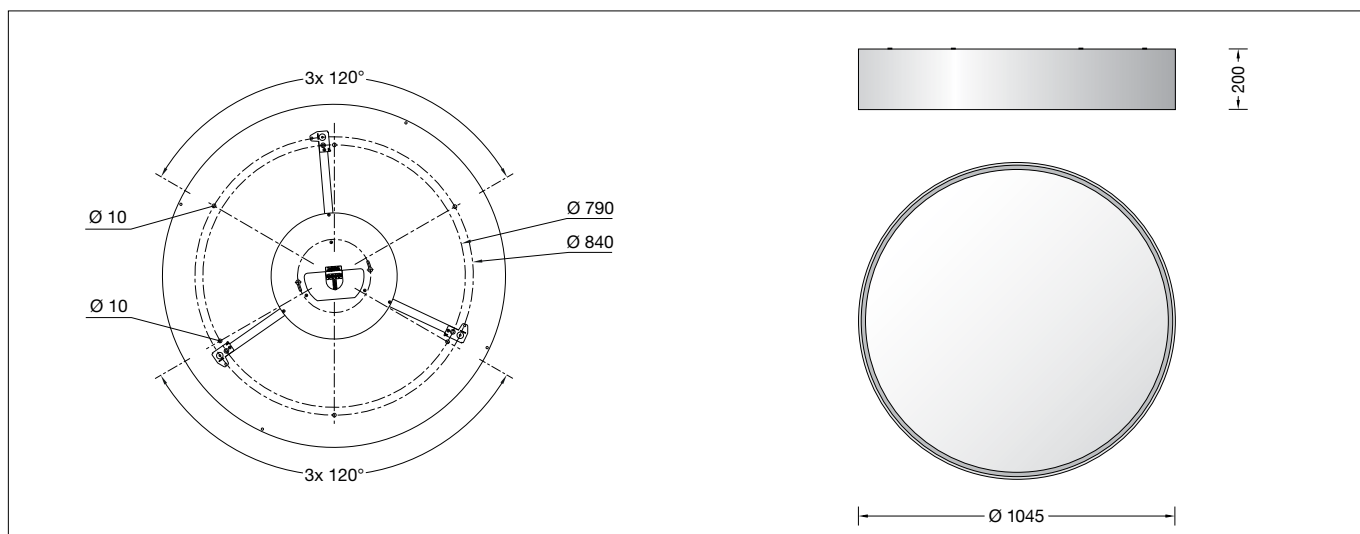


BEGA**50 794.2**

Großflächen-Deckenleuchte für die Verwendung im Innenbereich
 Large-area ceiling luminaire for indoor use
 Plafonnier pour grands espaces pour utilisation à l'intérieur

**Gebrauchsanweisung****Anwendung**

Großflächen-Deckenleuchte · Innenleuchte mit sehr hoher Lichtleistung und großer gleichmäßiger Lichtstärkeverteilung. Mit Gehäuseblende aus Metall für nach unten gerichtetes, entblendetes Licht.

Produktbeschreibung

LED-Großflächenleuchte »STUDIO LINE«
 Gehäuseblende aus Aluminium,
 Oberfläche Farbe samtweiß
 Innenfarbton aluminium matt
 Leuchtenarmatur aus Metall,
 Oberfläche Farbe samtweiß
 Lichtstreuende Leuchtenabdeckung aus Kunststoff
 Silikondichtung
 Montageplatte, rund, mit 3 Befestigungsbohrungen, \varnothing 10 mm, Teilung 120° · Teilkreis \varnothing 840 mm
 und mit 3 Befestigungsbohrungen, \varnothing 10 mm auf Teilkreis \varnothing 790 mm
 Anschlussklemmen 2,5[□] · Steckvorrichtung
 Schutzleiteranschluss
 Erfüllt Flicker-Anforderungen gemäß IEEE 1789, DIN IEC/TR 63158, DIN IEC/TR 61547-1
 LED-Netzteil
 220-240 V \sim 0/50-60 Hz
 DC 176-280 V
 Im Gleichspannungsbetrieb wird die LED-Leistung auf 15 % begrenzt
 DALI-steuerbar
 Anzahl der DALI-Adressen: 1
 Zwischen Netz- und Steuerleitungen ist eine Basisisolierung vorhanden
 BEGA Thermal Control®
 Temporäre thermische Regulierung der Leuchtenleistung zum Schutz temperatur-empfindlicher Bauteile, ohne die Leuchte abzuschalten
 Schutzklasse I
 Schlagfestigkeit IK10
 Schutz gegen mechanische Schläge < 20 Joule
 – Sicherheitszeichen
 – Konformitätszeichen
 Gewicht: 34,7 kg
 Dieses Produkt enthält Lichtquellen der Energieeffizienzklasse(n) D

Instructions for use**Application**

Large-area ceiling luminaire · indoor luminaire with high light power and high uniform light distribution. With metal luminaire shield for shielded light deflected downwards.

Product description

Large-area LED luminaire »STUDIO LINE«
 Aluminium housing shield,
 Finish colour velvet white
 Inside hue aluminium matt
 Metal luminaire mounting plate,
 finish colour velvet white
 Light-diffusing synthetic luminaire cover
 Silicone gasket
 Mounting round plate with 3 fixing holes, Angle 120° · pitch circle \varnothing 840 mm and with 3 fixing holes, \varnothing 10 mm on pitch circle \varnothing 790 mm
 Connecting terminals 2.5[□] · Plug system
 Earth conductor terminal
 Complies with flicker requirements in accordance with IEEE 1789, DIN IEC/TR 63158, DIN IEC/TR 61547-1
 LED power supply unit
 220-240 V \sim 0/50-60 Hz
 DC 176-280 V
 During DC operation the LED power is reduced to 15 %
 DALI-controllable
 Number of DALI addresses: 1
 Basic insulation is provided between the mains and control cables
 BEGA Thermal Control®
 Temporary thermal regulation to protect temperature-sensitive components without switching off the luminaire
 Safety class I
 Impact strength IK10
 Protection against mechanical impacts < 20 joule
 – Safety mark
 – Conformity mark
 Weight: 34.7 kg
 This product contains light sources of energy efficiency class(es) D

Fiche d'utilisation**Utilisation**

Plafonnier de grande taille · luminaire d'intérieur à répartition lumineuse uniforme et puissance lumineuse très élevée. Avec cache métallique du luminaire pour un éclairage défilé, dirigé vers le bas.

Description du produit

Luminaire de grande taille à LED »STUDIO LINE«
 Cache du boîtier en aluminium, finition couleur blanc satiné
 Teinte intérieure aluminium mat
 Armature du luminaire métallique, finition couleur blanc satiné
 Cache diffusant en synthétique
 Joint silicone
 Plaque de montage ronde avec 3 trous de fixation \varnothing 10 mm, situés à 120° · sur un cercle \varnothing 840 mm
 et avec 3 trous de fixation \varnothing 10 mm sur un cercle \varnothing 790 mm
 Bornier 2,5[□] · Prise à fiche
 Bornier de mise à la terre
 Conforme aux exigences en matière de Flicker (scintillement) selon IEEE 1789, DIN IEC/TR 63158, DIN IEC/TR 61547-1
 Bloc d'alimentation LED
 220-240 V \sim 0/50-60 Hz
 DC 176-280 V
 En fonctionnement en courant continu, la puissance LED est limitée à 15 % pour pilotage DALI
 Nombre d'adresses DALI : 1
 Une isolation de base est prévue entre le câble de raccordement au réseau et le câble de commande
 BEGA Thermal Control®
 Régulation thermique temporaire de la puissance des luminaires pour protéger les composants sensibles à la température, sans pour autant éteindre les luminaires
 Classe de protection I
 Résistance aux chocs mécaniques IK10
 Protection contre les chocs mécaniques < 20 joules
 – Sigle de sécurité
 – Sigle de conformité
 Poids: 34,7 kg
 Ce produit contient des sources lumineuses de classe d'efficacité énergétique D

Sicherheit

Für die Installation und für den Betrieb dieser Leuchte sind die nationalen Sicherheitsvorschriften zu beachten. Die Montage und Inbetriebnahme darf nur durch eine Elektrofachkraft erfolgen. Der Hersteller übernimmt keine Haftung für Schäden, die durch unsachgemäßen Einsatz oder Montage entstehen. Werden nachträglich Änderungen an der Leuchte vorgenommen, so gilt derjenige als Hersteller, der diese Änderungen vornimmt.

Überspannungsschutz

Die in der Leuchte verbauten elektronischen Komponenten sind nach DIN EN 61547 gegen Überspannung geschützt. Um einen zusätzlichen Schutz z. B. vor Transienten etc. zu erreichen, empfehlen wir separate Überspannungsschutzkomponenten. Sie finden diese auf unserer Website unter www.bega.com.

Leuchtmittel

Modul-Anschlussleistung	91,2 W
Leuchten-Anschlussleistung	100 W
Bemessungstemperatur	$t_a = 25\text{ °C}$
Umgebungstemperatur	$t_{a\text{ max}} = 35\text{ °C}$

50 794.2 K3

Modul-Bezeichnung	4 x LED-0704/930
Farbtemperatur	3000 K
Farbwiedergabeindex	CRI > 90
Modul-Lichtstrom	15240 lm
Leuchten-Lichtstrom	10990 lm
Leuchten-Lichtausbeute	109,9 lm/W

Vor der Montage zu beachten:

Für die Installation der Leuchte sind unbedingt 2 Personen erforderlich!

Für den elektrischen Anschluss muss die Lage der Öffnung der runden Montageplatte berücksichtigt werden.

Für die Befestigung der Leuchte ist auf ausreichende Tragfähigkeit der Deckenfläche zu achten.

Das mitgelieferte Befestigungsmaterial ist auf die Eignung für den jeweiligen Montagegrund zu überprüfen. Falls erforderlich, durch geeignetes Befestigungsmaterial ersetzen.

Bitte prüfen Sie nach der Montage die sichere Befestigung der Leuchte.

Montage

LEDs sind hochwertige elektronische Bauteile! Bitte vermeiden Sie während der Montage oder des Auswechselns eine direkte Berührung der LED-Lichtaustrittsfläche mit den Händen.

Netzanschlussleitung durch die Öffnung der runden Montageplatte führen. Befestigungspunkte der Montageplatte präzise auf dem Montagegrund markieren. Montageplatte mit beiliegendem oder anderem geeigneten Befestigungsmaterial auf dem Montagegrund befestigen.

Auf vollständige Verschraubung aller Befestigungspunkte der Montageplatte achten.

Schutzleiterverbindung und elektrischen Anschluss an Steckklemmen der Montageplatte herstellen.

Zur digitalen Ansteuerung ist die Klemme DA, DA zu verwenden.

Bei Nichtbelegung dieser Klemme wird die Leuchte mit voller Lichtleistung betrieben.

Safety

The installation and operation of this luminaire are subject to national safety regulations. Installation and commissioning may only be carried out by a qualified electrician. The manufacturer accepts no liability for damage caused by improper use or installation. If subsequent modifications are made to the luminaire, the person responsible for these modifications shall be considered the manufacturer.

Overvoltage protection

The electronic components installed in the luminaire are protected against overvoltage in accordance with DIN EN 61547. To achieve an additional protection against e. g. transients, etc. we recommend separate overvoltage protection components. You can find them on our website at www.bega.com.

Lamp

Module connected wattage	91.2 W
Luminaire connected wattage	100 W
Rated temperature	$t_a = 25\text{ °C}$
Ambient temperature	$t_{a\text{ max}} = 35\text{ °C}$

50 794.2 K3

Module designation	4 x LED-0704/930
Colour temperature	3000 K
Colour rendering index	CRI > 90
Module luminous flux	15240 lm
Luminaire luminous flux	10990 lm
Luminaire luminous efficiency	109,9 lm/W

Notice prior to installation:

The installation of the luminaire must be carried out by 2 persons!

For the electrical connection the position of the entry opening of the round mounting plate must be considered.

When mounting the luminaires, it must be ensured that the ceiling surface has sufficient load-bearing capacity.

The fixing material included in delivery must be checked for suitability with the specific mounting plate used. If necessary, replace with suitable fixing material.

Please check the secure mounting of the luminaires after installation.

Installation

LED are high-quality electronic components! Please avoid touching the light output opening of the LED directly during installation or relamping.

Pass the power connecting cable through the opening in the round mounting plate. Mark the fastening points of the mounting plate precisely on the mounting surface. Fasten the mounting plate with supplied or other suitable fastening materials to the mounting surface.

Make sure that all the fastening points of the mounting plate are fully screw-fitted.

Make the earth conductor connection and the electrical connection to the terminals of the mounting plate - plug connection. For digital control please use the connecting terminal DA, DA.

In case this terminal is not used the luminaire will be operated at full light output.

Sécurité

Pour l'installation et l'utilisation de ce luminaire, respecter les normes de sécurité nationales. L'installation et la mise en service ne doivent être effectuées que par un électricien agréé. Le fabricant décline toute responsabilité pour tout dommage résultant d'une mise en œuvre ou d'une installation inappropriée du produit. Si des modifications sont apportées ultérieurement au luminaire, l'intervenant sera considéré comme étant le fabricant.

Protection contre les surtensions

Les composants électroniques installés dans le luminaire sont protégés contre la surtension conformément à la norme DIN EN 61547. Pour obtenir une protection supplémentaire contre la surtension, les tensions transitoires etc., nous proposons des composants de protection séparés. Vous les trouverez sur notre site web www.bega.com.

Lampe

Puissance raccordée du module	91,2 W
Puissance raccordée du luminaire	100 W
Température de référence	$t_a = 25\text{ °C}$
Température d'ambiance	$t_{a\text{ max}} = 35\text{ °C}$

50 794.2 K3

Désignation du module	4 x LED-0704/930
Température de couleur	3000 K
Indice de rendu des couleurs	CRI > 90
Flux lumineux du module	15240 lm
Flux lumineux du luminaire	10990 lm
Rendement lum. du luminaire	109,9 lm/W

À respecter avant l'installation :

L'installation du luminaire requiert impérativement la présence de 2 personnes !

Pour le raccordement électrique la position de la ouverture de la platine de plafond ronde doit être respectée.

Il convient de vérifier que la capacité de charge du plafond est suffisante pour la fixation du luminaire.

Il faut contrôler le matériel de fixation fourni pour s'assurer qu'il convient à la surface de montage correspondante. Le cas échéant, remplacer par un matériel de fixation approprié.

Une fois l'installation terminée, veuillez vérifier que le luminaire est solidement fixé.

Installation

Les LED sont des composants électroniques de haute précision. Eviter de toucher la surface de diffusion des LED avec les doigts lorsque vous l'installez ou la remplacez.

Faire cheminer le câble de raccordement réseau par l'ouverture de la platine de montage ronde.

Marquer avec précision les points de fixation de la platine de montage sur le plan de fixation. Fixer la platine de montage sur le plan de fixation avec le matériel fourni, ou tout autre matériel adapté.

Visser fermement tous les points de fixation de la platine de montage.

Effectuer la mise à la terre et le raccordement électrique au bornier de la platine de fixation. Pour le pilotage numérique utiliser le bornier DA, DA.

Si ce bornier n'est pas raccordé le luminaire fonctionne à la puissance maximale.

Leuchte mit beiliegenden Handschuhen aus der Verpackung nehmen.

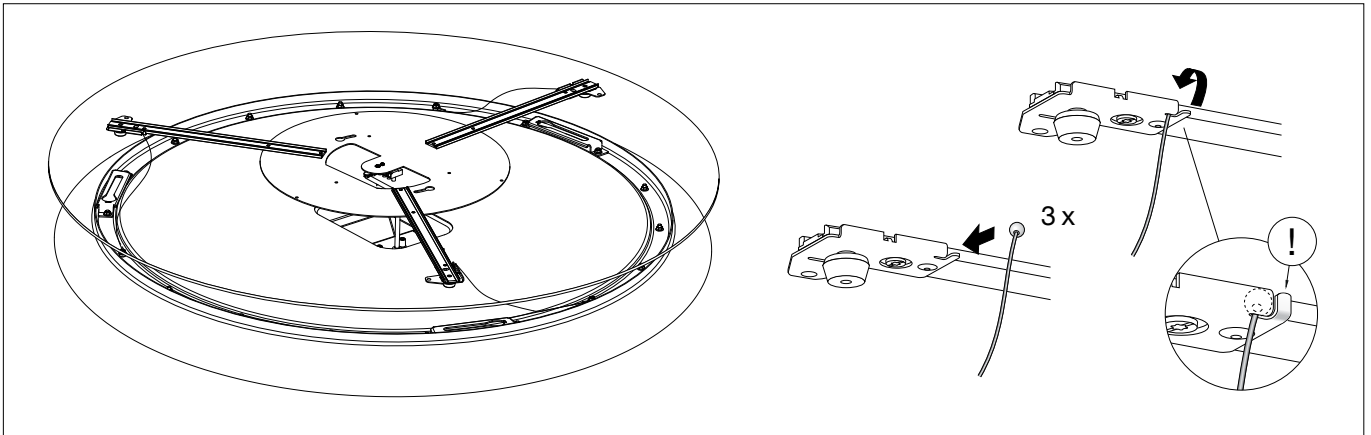
WICHTIG: Um eine Verformung durch Eigengewicht zu vermeiden, Leuchte nicht auf ihrer gewölbten Kunststoffabdeckung außerhalb der Verpackung ablegen!

Unpack luminaire and lift it with enclosed gloves.

ATTENTION: In order to avoid deformation under its own weight, do not deposit luminaire on its domed synthetic cover outside the package!

Déballer le luminaire et l'enlever avec les gants fournis.

ATTENTION: Afin d'éviter la déformation sous son propre poids, ne déposer pas le luminaire sur le vasque synthétique en forme de dôme extérieur de l'emballage!



WICHTIG: Für die Montage der Leuchte an der Decke ist es unbedingt erforderlich, die vorgesehenen Sicherungsstahlseile einzusetzen.

Leuchte aufnehmen und Sicherungsstahlseile mit dem Kugelnippel in die Aussparungen der Auslegerarme einhängen.

Seitliche Metallaschen mit geeignetem Werkzeug zur Decke hin verformen - siehe Skizze -.

Somit ist gewährleistet, dass sich der Kugelnippel des Sicherungsstahlseils nicht von selbst aushängen kann.

Steckklemme der Leuchte mit Steckbuchse der Montageplatte verbinden.

Armaturrückseitige Schlüssellöcher des

Verriegelungsmechanismus bis zum Anschlag über die Verriegelungsdrehteile der Auslegerarme führen.

Leuchte rechtsherum bis zum Anschlag festdrehen.

IMPORTANT: When the luminaire is installed on the ceiling, it is essential to use the provided steel retention wires.

Pick up the luminaire and hook the steel retention wires by the ball head into the recesses of the outrigger arms.

Use a suitable tool to bend the lateral metal lugs towards the ceiling – see drawing.

This will ensure that the ball head of the steel retention wire cannot disconnect itself.

Connect the plug-in terminal of the luminaire to the socket of the mounting plate.

Place the key holes at the rear of the fitting for the locking mechanism over the turn-and-lock parts of the outrigger arms and move as far as the stop.

Turn the luminaire clockwise and tighten as far as the stop.

IMPORTANT: Pour la pose au plafond des luminaires, il est impératif d'utiliser les fils de sécurité en acier prévus à cet effet.

Soulever le luminaire et accrocher les fils de sécurité en acier à embout sphérique dans les évidements des bras.

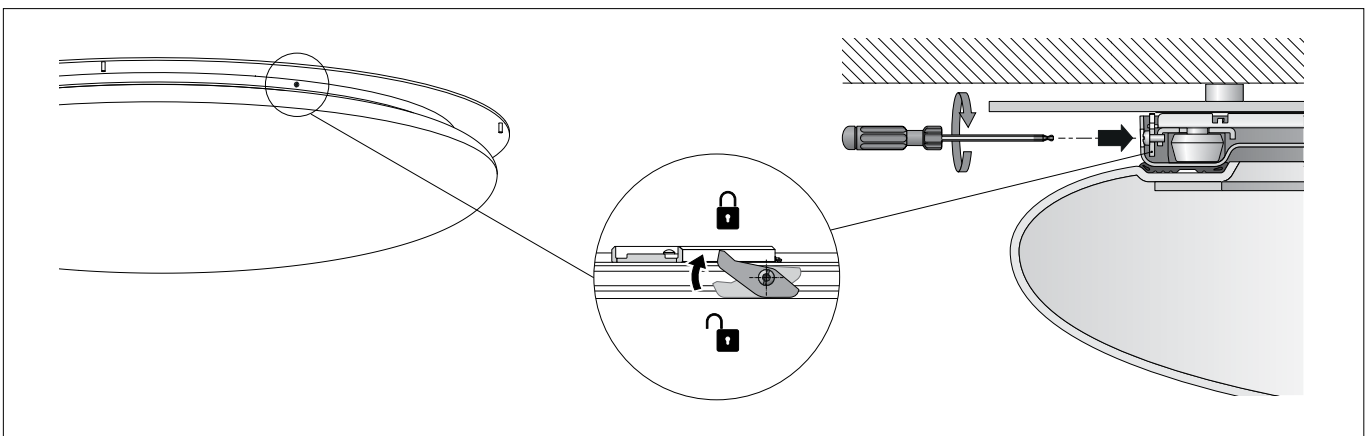
Plier les languettes métalliques latérales vers le plafond à l'aide de l'outil approprié - voir schéma -.

Cette action prévient tout risque de décrochage de l'embout sphérique du filin de sécurité en acier.

Relier le bornier de raccordement du luminaire à la douille d'enfichage de la platine de fixation.

À l'aide des éléments rotatifs des bras, pivoter en butée les trous de serrure du mécanisme de verrouillage au dos de l'armature.

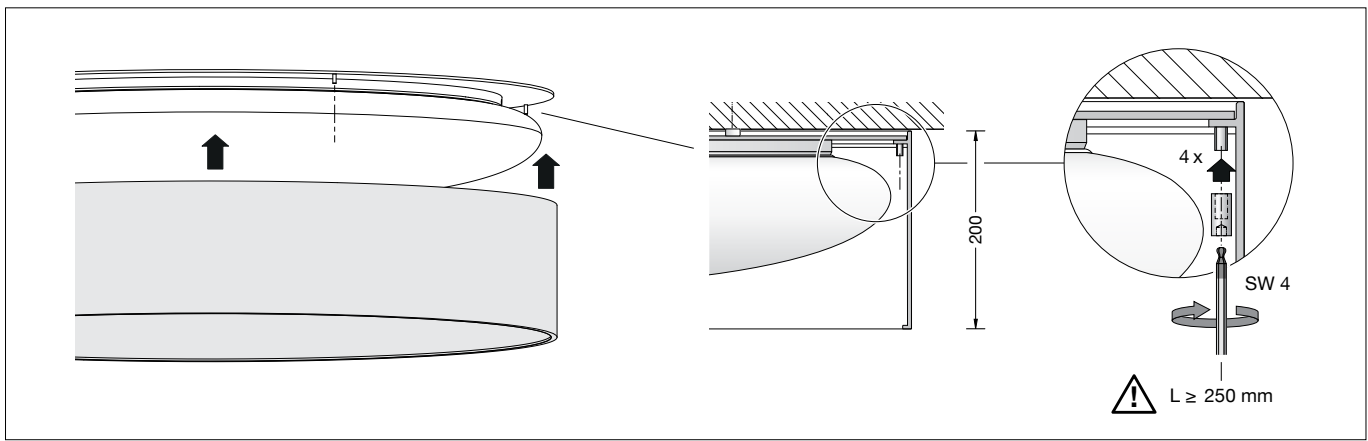
Fixer le luminaire en vissant dans le sens horaire jusqu'en butée.



Um ein ungewolltes Losdrehen der Leuchtenabdeckung zu verhindern, Torx-Schraube (T 10) im Rand des Leuchtgehäuses bis zum Anschlag drehen (Verriegelung).

To prevent unintentional loosening of the luminaire cover, turn the torx screw (T 10) in the edge of the luminaire housing until it stops (lock).

Pour éviter le desserrage involontaire du cache du luminaire, tourner la vis torx (T 10) située dans le bord du boîtier du luminaire jusqu'à ce qu'elle s'arrête (verrouillage).



Gehäuseblende über die Kunststoffabdeckung der Leuchte auf die 4 Gewindestifte führen und durch den Spalt mit den beiliegenden Hutmuttern (Innensechskant SW 4) festschrauben.

Lead the housing shield over the synthetic diffuser of the luminaire onto the 4 threaded pins and screw it tight through the gap with the enclosed cap nuts (hexagon socket SW 4).

Placer le cache du boîtier sur le vasque synthétique du luminaire sur les 4 broches filetées et visser-le à travers l'interstice avec les écrous borgnes (à six pans creux SW 4) fournis.

Reinigung · Pflege

Leuchte regelmäßig mit lösungsmittelfreien Reinigungsmitteln von Schmutz säubern. Eine defekte Kunststoffabdeckung muss ersetzt werden.

Cleaning · Maintenance

Clean luminaire regularly with solvent-free cleaning agents to remove dirt. A defective synthetic cover must be replaced.

Nettoyage · Entretien

Nettoyer régulièrement le luminaire avec des produits de nettoyage ne contenant pas de solvant. Toute vasque synthétique défectueuse doit être remplacée.

Austausch des LED-Moduls

Die Bezeichnung des LED-Moduls ist auf einem separaten Etikett in der Leuchte oder auf der Unterseite des jeweiligen LED-Moduls vermerkt.

BEGA Ersatzmodule entsprechen in Lichtfarbe und Lichtleistung den ursprünglich verbauten Modulen. Der Austausch kann mit handelsüblichem Werkzeug durch qualifizierte Personen erfolgen.

Anlage spannungsfrei schalten.

Verschraubungen der Gehäuseblende durch die Spalte zwischen Blende und Kunststoffabdeckung lösen (Innensechskant) und Gehäuseblende abnehmen.

Verriegelungsschraube (Torx) im Rand des Leuchtengehäuses gegen den Uhrzeigersinn drehen und Leuchte durch Linksdrehung von der Montageplatte lösen.

Steckklemme der Leuchte von Steckbuchse der Montageplatte trennen.

Seitliche Metallaschen mit geeignetem Werkzeug umbiegen und Sicherungsstahlseile mit Kugelnippel aus den Aussparungen der Auslegerarme aushängen.

WICHTIG: Um eine Verformung durch Eigengewicht zu vermeiden, Leuchte nicht auf ihrer gewölbten Kunststoffabdeckung ablegen!

Sechskantmuttern auf der Leuchtenoberseite vollständig lösen, Leuchtenarmatur von der Kunststoffabdeckung abheben und umgedreht ablegen.

LED-Modul demontieren. Austausch-LED-

Modul montieren. Bitte beachten Sie die Montageanleitung des LED-Moduls.

Eine defekte Leuchtenabdeckung muss ersetzt werden.

Leuchte schließen und in umgekehrter Reihenfolge an der Decke montieren.

Replacing the LED module

The designation of the LED module is noted on a separate label in the luminaire or on the underside of the specific LED module.

The light colour and light output of BEGA replacement modules correspond to those of the modules originally fitted. The module can be replaced by qualified personnel using standard tools.

Disconnect the electrical installation.

Remove the screw fittings of the housing panel through the gap between the shield and the synthetic cover (hexagon socket) and take off the housing panel.

Rotate the locking screw (Torx) on the edge of the luminaire housing counter-clockwise and remove the luminaire from the mounting plate by turning it anti-clockwise.

Disconnect the plug-in terminal of the luminaire from the socket of the mounting plate.

Bend the lateral metal brackets with a suitable tool and unhook the steel safety cables with spherical nipples from the recesses of the outrigger arms.

IMPORTANT: In order to prevent deformation caused by the luminaire's own weight, do not place it on its curved synthetic cover!

Fully remove the hex nuts on the upper side of the luminaire, lift the luminaire fitting from the synthetic cover and place it down on the opposite side.

Remove the LED module. Install the replacement LED module. Please follow the installation instructions for the LED module.

A defective luminaire cover must be replaced.

Close the luminaire and install it on the ceiling in reverse order.

Remplacement du module LED

La désignation du module LED est inscrite sur une étiquette séparée dans le luminaire ou sur le dessous de chaque module LED.

Les modules de rechange BEGA correspondent aux modules d'origine en termes de couleur de lumière et de flux lumineux. Le module LED peut être remplacé par une personne qualifiée à l'aide d'outils courants.

Débrancher l'alimentation électrique.

Desserrer les vis de la visière du boîtier par la fente entre la visière et le cache en matière synthétique (vis à six pans creux) et retirer la visière du boîtier.

Tourner la vis de verrouillage (Torx) au bord de l'armature dans le sens inverse des aiguilles d'une montre et dégager le luminaire de la platine de montage en le tournant vers la gauche.

Séparer le bornier de raccordement du luminaire de la douille d'enchâssement de la platine de montage.

Plier les languettes métalliques latérales avec un outil approprié et décrocher les fils de sécurité en acier avec embout à bille des encoches des bras.

IMPORTANT : Pour éviter toute déformation due au poids, ne pas poser le luminaire sur son cache bombé en matière synthétique !

Desserrer complètement les écrous à six pans sur le côté supérieur du luminaire, retirer l'armature du cache en matière synthétique et le placer retourné.

Démonter le module LED. Monter le module LED de remplacement. Respecter la notice de montage du module LED.

Une visière défectueuse doit être remplacée. Fermer le luminaire et le monter au plafond en suivant les étapes dans l'ordre inverse.

Ersatzteile

Kunststoffabdeckung	15 000 473
Blende	24 000 941 B21
LED-Netzteil	DEV-0300/2100i
LED-Modul 3000 K	LED-0704/930

Spares

Synthetic cover	15 000 473
Shield	24 000 941 B21
LED power supply unit	DEV-0300/2100i
LED module 3000 K	LED-0704/930

Pièces de rechange

Cache synthétique	15 000 473
Visière	24 000 941 B21
Bloc d'alimentation LED	DEV-0300/2100i
Module LED 3000 K	LED-0704/930