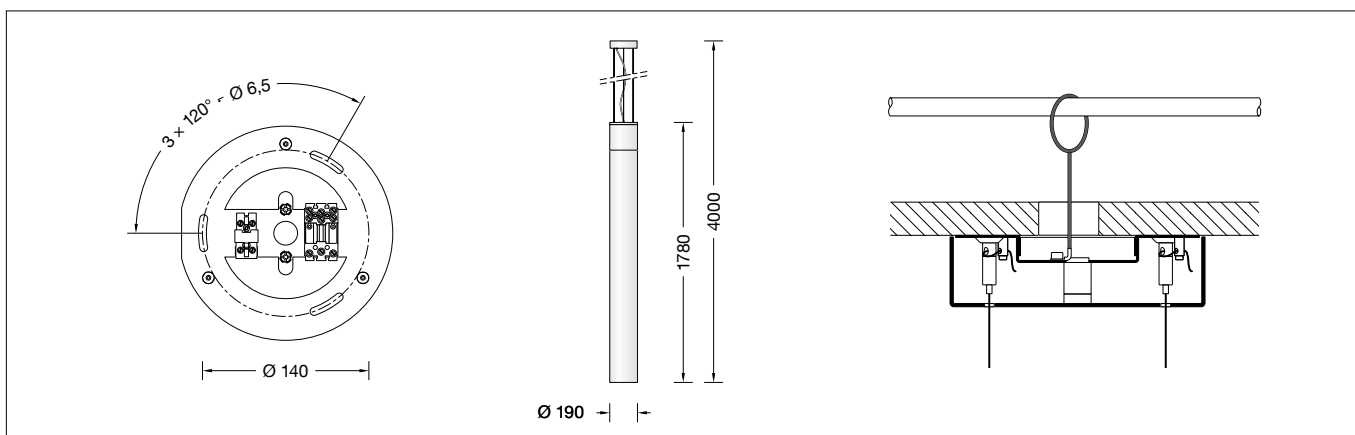


BEGA**50 672.1**

Großraum-Pendelleuchte für die Verwendung im Innenbereich
 Pendant luminaire for large rooms for indoor use
 Suspension pour grandes pièces pour utilisation à l'intérieur



Gebrauchsanweisung

Anwendung

Pendelleuchte · Innenleuchte mit schlagfester Abdeckung aus Kunststoff für freistrahlenendes und gleichmäßiges Licht.
 Leuchtengehäuse und Baldachin aus Metall mit 3 Stahlseilaufhängungen.

Produktbeschreibung

Leuchtengehäuse aus Aluminium und Metallbaldachin, Oberfläche Weiß
 Schlagfeste Abdeckung aus Kunststoff, weiß
 Gesamtlänge der Leuchte ca. 4000 mm
 Leitungspendel · Mantelleitung transparent 5 x 0,75[□] · Stahlseilaufhängung
 Anschlussklemme 2,5[□]
 mit Steckvorrichtung
 Schutzleiteranschluss
 Steckvorrichtung 2-polig für digitale Steuerung
 LED-Netzteil
 220-240 V ~ 0/50-60 Hz
 DC 176-276 V
 Im Gleichspannungsbetrieb wird die LED-Leistung auf 15 % begrenzt
 DALI-steuerbar
 Anzahl der DALI-Adressen: 3
 Zwischen Netz- und Steuerleitungen ist eine Basisisolierung vorhanden
 BEGA Thermal Control®
 Temporäre thermische Regulierung der Leuchtenleistung zum Schutz temperatur-empfindlicher Bauteile, ohne die Leuchte abzuschalten
 Schutzklasse I
 – Sicherheitszeichen
 – Konformitätszeichen
 Gewicht: 12,0 kg
 Dieses Produkt enthält Lichtquellen der Energieeffizienzklasse(n) D

Sicherheit

Für die Installation und für den Betrieb dieser Leuchte sind die nationalen Sicherheitsvorschriften zu beachten.
 Die Montage und Inbetriebnahme darf nur durch eine Elektrofachkraft erfolgen.
 Der Hersteller übernimmt keine Haftung für Schäden, die durch unsachgemäßen Einsatz oder Montage entstehen.
 Werden nachträglich Änderungen an der Leuchte vorgenommen, so gilt derjenige als Hersteller, der diese Änderungen vornimmt.

Instructions for use

Application

Pendant luminaire · indoor luminaire with impact resistant synthetic diffuser for free-radiating and uniform light.
 Metal luminaire housing and canopy with 3 steel wire suspension.

Product description

Luminaire housing made of aluminium and metal canopy, finish white
 Impact resistant synthetic diffuser, white
 Overall length of luminaire approx. 4000 mm
 Transparent flex suspension 5 x 0,75[□]
 Steel wire suspension
 Connecting terminal 2,5[□]
 with plug connection
 Earth conductor connection
 2-pole connection for digital control
 LED power supply unit
 220-240 V ~ 0/50-60 Hz
 DC 176-276 V
 During DC operation the LED power is reduced to 15 %
 DALI-controllable
 Number of DALI addresses: 3
 Basic insulation is provided between the mains and control cables
 BEGA Thermal Control®
 Temporary thermal regulation to protect temperature-sensitive components without switching off the luminaire
 Safety class I
 – Safety mark
 – Conformity mark
 Weight: 12,0 kg
 This product contains light sources of energy efficiency class(es) D

Safety

The installation and operation of this luminaire are subject to national safety regulations.
 Installation and commissioning may only be carried out by a qualified electrician.
 The manufacturer accepts no liability for damage caused by improper use or installation.
 If subsequent modifications are made to the luminaire, the person responsible for these modifications shall be considered the manufacturer.

Fiche d'utilisation

Utilisation

Suspension · luminaire d'intérieur avec vasque synthétique antichocs pour lumière diffuse et uniforme.
 Armature et cache-piton métallique avec 3 suspensions par fils d'acier.

Description du produit

Armature fabriquée en aluminium et cache-piton métallique, finition blanc
 Vasque synthétique antichocs, blanche
 Longueur totale du luminaire d'environ 4000 mm
 Suspension par câble transparent 5 x 0,75[□]
 Suspension par filin d'acier
 Bornier 2,5[□] avec connecteur embrochable
 Raccordement de mise à la terre
 Connecteur embrochable à deux pôles pour pilotage numérique
 Bloc d'alimentation LED
 220-240 V ~ 0/50-60 Hz
 DC 176-276 V
 En fonctionnement en courant continu, la puissance LED est limitée à 15 % pour pilotage DALI
 Nombre d'adresses DALI : 3
 Une isolation de base est prévue entre le câble de raccordement au réseau et le câble de commande
 BEGA Thermal Control®
 Régulation thermique temporaire de la puissance des luminaires pour protéger les composants sensibles à la température, sans pour autant éteindre les luminaires
 Classe de protection I
 – Sigle de sécurité
 – Sigle de conformité
 Poids: 12,0 kg
 Ce produit contient des sources lumineuses de classe d'efficacité énergétique D

Sécurité

Pour l'installation et l'utilisation de ce luminaire, respecter les normes de sécurité nationales.
 L'installation et la mise en service ne doivent être effectuées que par un électricien agréé.
 Le fabricant décline toute responsabilité pour tout dommage résultant d'une mise en œuvre ou d'une installation inappropriée du produit.
 Si des modifications sont apportées ultérieurement au luminaire, l'intervenant sera considéré comme étant le fabricant.

Überspannungsschutz

Die in der Leuchte verbauten elektronischen Komponenten sind nach DIN EN 61547 gegen Überspannung geschützt.

Um einen zusätzlichen Schutz z. B. vor Transienten etc. zu erreichen, empfehlen wir separate Überspannungsschutzkomponenten. Sie finden diese auf unserer Website unter www.bega.com.

Leuchtmittel

Modul-Anschlussleistung	104,4 W
Leuchten-Anschlussleistung	115 W
Bemessungstemperatur	$t_a = 25 \text{ }^\circ\text{C}$
Umgebungstemperatur	$t_{a \text{ max}} = 40 \text{ }^\circ\text{C}$

50672.1 K3

Modul-Bezeichnung	LED-0694/930
Farbtemperatur	3000 K
Farbwiedergabeindex	CRI >90
Modul-Lichtstrom	16620 lm
Leuchten-Lichtstrom	12534 lm
Leuchten-Lichtausbeute	109 lm/W

50672.1 K4

Modul-Bezeichnung	LED-0694/940
Farbtemperatur	4000 K
Farbwiedergabeindex	CRI >90
Modul-Lichtstrom	17580 lm
Leuchten-Lichtstrom	12945 lm
Leuchten-Lichtausbeute	112,6 lm/W

Vor der Montage zu beachten:

Für die Befestigung der Leuchte ist auf ausreichende Tragfähigkeit der Decke zu achten.

3 Befestigungspunkte in die Befestigungsfläche einbringen (siehe Skizze).

Allgemeine Befestiger sind nicht für alle Anwendungen geeignet.

Auf bauaufsichtliche Zulassung achten.

Montage

LEDs sind hochwertige elektronische Bauteile! Bitte vermeiden Sie während der Montage oder des Auswechselns eine direkte Berührung der LED-Lichtaustrittsfläche mit den Händen.

Leuchte aus der Verpackung nehmen und auf weicher Unterlage ablegen.

Eine Montageunterbauung der Leuchte ohne Zugbelastung wird empfohlen.

Falls bauseitig erforderlich, kann das auf der Rückseite der Montageplatte befestigte Stahlseil stramm mit einem nicht brennbaren Baukörper verbunden werden (siehe Zeichnung).

Innensechskantschrauben lösen und Leuchtenoberteil abheben.

Steckvorrichtung trennen.

Sicherungsseil lösen und Leuchtenoberteil abnehmen.

Baldachin entgegen der Magnetwirkung nach unten von der Montageplatte abziehen.

Schutzleiterverbindung abziehen (Steckkontakt).

Baldachin und Leuchtenoberteil aufnehmen.

Netzanschlussleitung durch die Montageplatte führen.

Montageplatte mit beiliegendem oder anderem geeignetem Befestigungsmaterial auf Montagegrund befestigen.

Schutzleiterverbindung zur Montageplatte herstellen (Steckkontakt).

Schutzleiterverbindung herstellen und elektrischen Anschluss an Klemme (Steckvorrichtung) vornehmen.

Zur digitalen Ansteuerung ist der 2-polige Steckverbinder DA, DA zu verwenden.

Bei Nichtbelegung dieser Klemme wird die Leuchte mit voller Lichtleistung betrieben.

Overvoltage protection

The electronic components installed in the luminaire are protected against overvoltage in accordance with DIN EN 61547.

To achieve an additional protection against e. g. transients, etc. we recommend separate overvoltage protection components. You can find them on our website at www.bega.com.

Lamp

Module connected wattage	104.4 W
Luminaire connected wattage	115 W
Rated temperature	$t_a = 25 \text{ }^\circ\text{C}$
Ambient temperature	$t_{a \text{ max}} = 40 \text{ }^\circ\text{C}$

50672.1 K3

Module designation	LED-0694/930
Colour temperature	3000 K
Colour rendering index	CRI >90
Module luminous flux	16620 lm
Luminaire luminous flux	12534 lm
Luminaire luminous efficiency	109 lm/W

50672.1 K4

Module designation	LED-0694/940
Colour temperature	4000 K
Colour rendering index	CRI >90
Module luminous flux	17580 lm
Luminaire luminous flux	12945 lm
Luminaire luminous efficiency	112,6 lm/W

Notice prior to installation:

For fixing the luminaire please consider sufficient load capacity of the ceiling.

Drill 3 mounting points in the mounting surface (see sketch).

General fixing material may not be suitable for all applications.

Note approval of building supervision.

Installation

LED are high-quality electronic components!

Please avoid touching the light output opening of the LED directly during installation or relamping.

Unpack the luminaire and place it on a soft repository.

The use of an installation support underneath the luminaire without tensile load is highly recommended.

If required on site, the steel wire fixed to the back of the mounting plate can be firmly secured to a non-flammable building component (see drawing).

Undo hexagon socket head screws and lift luminaire top.

Disconnect plug connection.

Undo the safety cord and remove the luminaire top.

Detach the canopy downwards from the mounting plate against the magnetic resistance.

Unplug the earth conductor connection (plug contact).

Lift up canopy and luminaire top.

Lead the power connecting cable through the mounting plate.

Fix the mounting plate with enclosed or any other suitable fixing material onto the mounting surface.

Establish the earth conductor connection to the mounting plate (plug contact).

Make earth conductor connection and electrical connection to the connecting terminal (plug connection).

For digital control please use the 2-pole plug connector DA, DA.

In case this connector is not used the luminaire will be operated at full light output.

Protection contre les surtensions

Les composants électroniques installés dans le luminaire sont protégés contre la surtension conformément à la norme DIN EN 61547.

Pour obtenir une protection supplémentaire contre la surtension, les tensions transitoires etc., nous proposons des composants de protection séparés. Vous les trouverez sur notre site web www.bega.com.

Lampe

Puissance raccordée du module	104,4 W
Puissance raccordée du luminaire	115 W
Température de référence	$t_a = 25 \text{ }^\circ\text{C}$
Température d'ambiance	$t_{a \text{ max}} = 40 \text{ }^\circ\text{C}$

50672.1 K3

Désignation du module	LED-0694/930
Température de couleur	3000 K
Indice de rendu des couleurs	CRI >90
Flux lumineux du module	16620 lm
Flux lumineux du luminaire	12534 lm
Rendement lum. d'un luminaire	109 lm/W

50672.1 K4

Désignation du module	LED-0694/940
Température de couleur	4000 K
Indice de rendu des couleurs	CRI >90
Flux lumineux du module	17580 lm
Flux lumineux du luminaire	12945 lm
Rendement lum. d'un luminaire	112,6 lm/W

A respecter avant l'installation :

Le plafond doit être conçu pour pouvoir supporter le poids du luminaire.

Percer les 3 points de fixation dans la surface de fixation (voir schéma).

Les fixations universelles peuvent ne pas convenir.

Veiller à la conformité avec les normes s'appliquant au chantier.

Installation

Les LED sont des composants électroniques de haute précision. Éviter de toucher la surface de diffusion des LED avec les doigts lorsque vous l'installez ou la remplacez.

Déballer le luminaire et déposer le sur un revêtement doux.

L'utilisation d'un support de montage au-dessous du luminaire sans charge de traction est fortement recommandé.

Si la conception de la construction l'exige, le filin d'acier fixé au dos de la platine de fixation peut être tendu et relié fermement à un élément non combustible (cf. schéma).

Desserrer les vis à six pans creux et soulever la partie supérieure du luminaire.

Débrancher le connecteur embrochable.

Détacher le câble de sécurité et retirer la partie supérieure des luminaires.

Désaimanter le cache-piton de la platine de montage vers le bas, à l'encontre de l'effet magnétique.

Retirer la mise à la terre (connexion enfichable).

Prenez le cache-piton et la partie supérieure du luminaire.

Introduire le câble de raccordement à travers la platine de fixation.

Fixer la contre-plaque sur le support de montage avec le matériel de fixation fourni ou tout autre matériel approprié.

Raccorder la platine de fixation à la terre (connexion enfichable).

Mettre à la terre et procéder au raccordement électrique au bornier (connecteur embrochable).

Pour le pilotage numérique utiliser le connecteur embrochable bipolaire DA, DA.

Si ce bornier n'est pas raccordé le luminaire fonctionne sur la puissance maximale.

Leuchtenoberteil mit Leuchtengehäuse verbinden:
Sicherungsseil befestigen und Steckerteil in Steckvorrichtung bis zum Anschlag eindrücken. Leuchtenoberteil auf Leuchtengehäuse setzen. Schrauben über Kreuz gleichmäßig fest anziehen.
Leuchte vorsichtig in Abhängeposition ablassen.

ACHTUNG! Leuchte darf nur ruhend statisch belastet werden – Stahlseile für alle Arten von beweglichen dynamischen Lasten ungeeignet!

Zur präzisen Ausrichtung der Pendelleuchte Drahtseilhalter entlasten (Leuchte anheben). Mit dem Finger die Düse des Drahtseilhalters drücken und Stahlseillänge nach Erfordernis reduzieren oder zugeben.
Feinjustierung an Drahtseilhaltern vornehmen. Auf anschließend korrekten Sitz der Stahlseile in den Drahtseilhaltern achten!
Baldachin an die Decke schieben bis er von dem Haltemagneten der Montageplatte fixiert wird.

Kürzen der Stahlseile

Fixierungs-(Erdungs)schrauben an Stahlseilhaltern lösen.
Stahlseillänge nach Erfordernis kürzen und gleichermaßen wieder fixieren.

Feineinstellung der Stahlseillänge

Zur präzisen Ausrichtung der Pendelleuchte Stahlseilhalter entlasten (Leuchte anheben). Mit dem Finger auf die Düse des Stahlseilhalters drücken und Stahlseillänge nach Erfordernis reduzieren oder zugeben.

Kürzen des Leitungspendels

Die Leitung darf nur oben im Baldachin gekürzt werden.
Steckverbindung der Leuchtenleitungen lösen. Zugentlaster entfernen.
Leitung auf gewünschte Länge kürzen und Zugentlastung wieder herstellen.
Leuchtenleitung ca. 12 cm abisolieren.
Bitte berücksichtigen Sie diese 12 cm bei der gewünschten Gesamtlänge.
Leitungsenden wieder an Steckverbindung der Leuchtenleitung anschließen.

Reinigung · Pflege

Leuchte regelmäßig mit lösungsmittelfreien Reinigungsmitteln von Schmutz säubern. Eine defekte Kunststoffabdeckung muss ersetzt werden.

Connect the luminaire top to the luminaire housing:
Secure the safety cord and push the plug part into the plug-in device as far as it will go. Place luminaire top on the luminaire housing. Tighten the screws uniformly in crosswise fashion.
Lower the luminaire carefully into its suspended position.

CAUTION! The luminaire may only be placed under load when it is static. The steel wires are unsuitable for any type of moving dynamic loads!

For exact adjustment of the pendant luminaire release the steel wire attachment (raise luminaire).
Push the nozzle of the steel wire fastener and reduce or add length of steel wire as required. Carry out fine adjustment at the steel wire fasteners.
Pay attention to subsequently correct seating of the steel wires inside the steel wire fasteners!
Slide the canopy towards the ceiling until it is held securely in place by the holding magnets of the mounting plate.

Shortening the steel wires

Undo the fixing (earthing) screws of the steel wire fasteners.
Shorten the steel wire to the required length and refix.

Adjusting the steel wire length

For precise adjustment of the pendant luminaire, release the steel wire attachment (raise the luminaire).
Press the nozzle of the steel wire fastener with your finger and shorten or extend the steel wire length as required.

Shortening of flex suspension

The flex suspension must only be shortened at the canopy end.
Disconnect push terminal of luminaire wires. Remove cable strain relief.
Shorten cable to the desired length and refix cable strain relief again.
Strip cable coating approx. 12 cm.
Please consider these 12 cm when cutting the cable to the required length.
Reconnect push terminal to luminaire wires again.

Cleaning · Maintenance

Clean luminaire regularly with solvent-free cleaning agents to remove dirt.
A defective synthetic cover must be replaced.

Assembler la partie supérieure et le fût du luminaire:
Fixer l'œillet du câble de sécurité et enfoncer la fiche dans le connecteur embrochable jusqu'à la butée.
Installer la partie supérieure du luminaire dans le fût du luminaire.
Serrer en croix et régulièrement les vis.
Abaisser avec précaution le luminaire en position de suspension.

ATTENTION ! D'un point de vue statique, le luminaire ne doit représenter qu'une charge fixe. Les câbles d'acier ne sont pas adaptés à tous les types de charges dynamiques mobiles !

Pour un alignement précis de la suspension, soulever la un peu
Appuyer sur le tuyau fileté de l'attache des fils d'acier et équilibrer le luminaire.
Par la suite, faire attention à la position correcte des fils d'acier dans les attaches de fils!
Pousser le cache-piton au plafond, jusqu'à ce qu'il « colle » à l'aimant de la platine de fixation.

Raccourcir les fils d'acier

Dévisser les vis de fixation (mise à la terre) de leurs supports.
Raccourcir les supports à la longueur souhaitée puis les refixer.

Ajuster les fils d'acier

Pour un alignement précis de la suspension, soulever la un peu.
Appuyer sur le tuyau fileté de l'attache des fils et équilibrer la suspension.

Raccourcir le câble de suspension

Le câble ne peut être raccourci qu'en haut dans le cache-piton.
Déconnecter la borne de la fiche de connexion.
Débloquer le câble.
Raccourcir le câble à la longueur souhaité et le bloquer.
Considérer 12 cm supplémentaires à dénuder.
Reconnecter la borne à la fiche de connexion.

Nettoyage · Entretien

Nettoyer régulièrement le luminaire avec des produits de nettoyage ne contenant pas de solvant.
Toute vasque synthétique défectueuse doit être remplacée.

Austausch des LED-Moduls / Netzteil

Die Bezeichnung des LED-Moduls ist auf einem Etikett in der Leuchte vermerkt. BEGA Ersatzmodule entsprechen in Lichtfarbe und Lichtleistung den ursprünglich verbauten Modulen. Der Austausch kann mit handelsüblichem Werkzeug durch qualifizierte Personen erfolgen.

Anlage spannungsfrei schalten.
Innensechskantschrauben (SW 5) am Leuchtenoberteil lösen und Leuchtenoberteil abheben.
Steckvorrichtung trennen.
Sicherungsseil lösen und Leuchtengehäuse abnehmen.
Innensechskantschraube (SW 4) durch die vier Öffnungen im Leuchtengehäuse etwas lösen (Schlüssellöcher) und die Leuchte mit der Kunststoffabdeckung senkrecht nach oben auf das Leuchtengehäuse stellen.
Kunststoffzylinder bis zum Anschlag nach links drehen und senkrecht nach oben abheben. Dabei darauf achten, dass die LED-Module nicht beschädigt werden.
LED-Modul austauschen.
Montagehinweise des LED-Moduls beachten.
Zum Austausch des Netzteils Innensechskantschrauben (SW 4) lösen und komplette elektrische Einrichtung aus Leuchtengehäuse herausziehen.
Die Montage erfolgt in umgekehrter Reihenfolge.

Replacement of the LED module / power supply unit

The designation of the LED module is noted on a label in the luminaire.
The light colour and light output of BEGA replacement modules correspond to those of the modules originally fitted. The module can be replaced by qualified persons using standard tools.

Disconnect the electrical installation.
Undo the hexagon socket screws (wrench size 5 mm) at the luminaire top and lift off luminaire top.
Disconnect plug connection.
Loosen the safety cord and remove luminaire housing.
Slightly undo the hexagon socket head screws (wrench size 4 mm) through the opening in the luminaire housing (key slots) and place the luminaire including the synthetic cylinder straight up vertically on the luminaire housing.
Turn the synthetic cylinder counter-clockwise up to the stop and lift up straight vertically. In doing so please note that the LED modules must not be damaged.
Replace LED module.
Note installation instructions of the LED module.
Undo the hexagon socket screws (wrench size 4 mm) and remove the connection cover from the luminaire housing to replace the power supply unit. and pull complete electrical equipment out of the luminaire housing.
Assembly to be carried out in reverse sequence.

Remplacement du module LED / bloc d'alimentation

La désignation du module LED est inscrite sur une étiquette apposée dans le luminaire. Les modules de rechange BEGA correspondent aux modules d'origine en termes de couleur de lumière et de flux lumineux. Le module LED peut être remplacé par une personne qualifiée à l'aide d'outils disponibles dans le commerce.

Travailler hors tension.
Desserrer les vis à six pans creux (SW 5) de la partie supérieure du luminaire et soulever la partie supérieure du luminaire.
Débrancher le connecteur embrochable.
Desserrer le câble de sécurité et retirer l'armature du luminaire.
Desserrer un peu les vis à six pans creux (SW4) par les quatre ouvertures de l'armature du luminaire du luminaire (trous oblongs) et placer verticalement le luminaire avec la vasque synthétique vers le haut sur son armature.
Tourner le cylindre synthétique vers la gauche jusqu'à la butée et soulever vers le haut. Ce faisant, veiller à ce que les modules LED ne soient pas endommagés.
Remplacer l'élément LED.
Respecter la fiche d'utilisation du module LED.
Pour changer le bloc d'alimentation, desserrer les vis à six pans creux (SW 4) et retirer l'appareillage complet du luminaire.
Le montage se fait en suivant l'ordre inverse de ces instructions.

Ersatzteile

LED-Netzteil	DEV-0436/1050i
LED-Modul 3000 K	LED-0694/930
LED-Modul 4000 K	LED-0694/940
Kunststoffzylinder	75 002 688

Spares

LED power supply unit	DEV-0436/1050i
LED module 3000 K	LED-0694/930
LED module 4000 K	LED-0694/940
Synthetic cylinder	75 002 688

Pièces de rechange

Bloc d'alimentation LED	DEV-0436/1050i
Module LED 3000 K	LED-0694/930
Module LED 4000 K	LED-0694/940
Cylindre synthétique	75 002 688