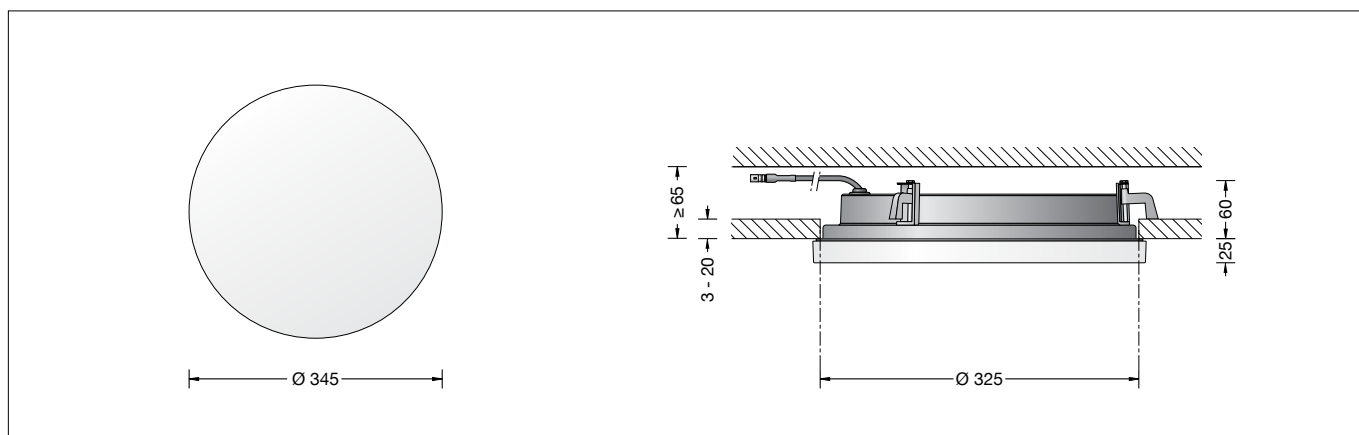


BEGA**50 529**

Decken- und Wandinbauleuchte für die Verwendung im Innenbereich
 Recessed ceiling and wall luminaire for indoor use
 Plafonnier et applique à encastrer pour utilisation à l'intérieur



Gebrauchsanweisung

Anwendung

Decken- und Wandinbauleuchte ·
 Innenleuchte mit mundgeblasenem Opalglas,
 seidenmatt und Aluminiumgehäuse zum
 Anschluss an ein externes LED-Netzteil.
 Für den Einbau in Decken mit geringen Tiefen
 im Innenbereich.

Produktbeschreibung

LED-Einbauleuchte ohne Netzteil
 Leuchtgehäuse aus Aluminium
 Opalglas, seidenmatt, mit Gewinde
 Silikondichtung
 Einbauöffnung \varnothing 325 mm
 Erforderliche Einbautiefe 65 mm
 Leuchtgehäuse mit 3 Befestigungskralen
 und Führungsschrauben
 Anschlussleitung mit Zugentlastung und
 Steckverbindersystem für BEGA Netzteil, on/
 off oder DALI.
 Schutzklasse III \diamond
 ⚡⁰⁵ – Sicherheitszeichen
 CE – Konformitätszeichen
 Gewicht: 3,2 kg
 Dieses Produkt enthält Lichtquellen der
 Energieeffizienzklasse(n) D

Sicherheit

Für die Installation und für den Betrieb
 dieser Leuchte sind die nationalen
 Sicherheitsvorschriften zu beachten.
 Die Montage und Inbetriebnahme darf nur
 durch eine Elektrofachkraft erfolgen.
 Der Hersteller übernimmt keine Haftung für
 Schäden, die durch unsachgemäßen Einsatz
 oder Montage entstehen.
 Werden nachträglich Änderungen an der
 Leuchte vorgenommen, so gilt derjenige als
 Hersteller, der diese Änderungen vornimmt.

Überspannungsschutz

Die in der Leuchte verbauten elektronischen
 Komponenten sind nach DIN EN 61547 gegen
 Überspannung geschützt.
 Um einen zusätzlichen Schutz z. B. vor
 Transienten etc. zu erreichen, empfehlen wir
 separate Überspannungsschutzkomponenten.
 Sie finden diese auf unserer Website unter
www.bega.com.

Instructions for use

Application

Recessed ceiling and wall luminaire ·
 indoor luminaire with hand-blown opal
 glass, satin matt and aluminium housing for
 connection to an external LED power supply
 unit.
 For installation into ceilings with a shallow
 depth in interior areas.

Product description

LED recessed luminaire without power supply
 unit
 Luminaire housing made of aluminium
 Opal glass, satin matt, with screw neck
 Silicone gasket
 Recessed opening \varnothing 325 mm
 Required installation depth 65 mm
 Luminaire housing with 3 fixing claws and
 guide screws
 Connecting cable with strain relief and plug
 connector system for BEGA power supply unit,
 on/off or DALI.
 Safety class III \diamond
 ⚡⁰⁵ – Safety mark
 CE – Conformity mark
 Weight: 3.2 kg
 This product contains light sources of energy
 efficiency class(es) D

Safety

The installation and operation of this luminaire
 are subject to national safety regulations.
 Installation and commissioning may only be
 carried out by a qualified electrician.
 The manufacturer accepts no liability for
 damage caused by improper use or installation.
 If subsequent modifications are made to
 the luminaire, the person responsible for
 these modifications shall be considered the
 manufacturer.

Overvoltage protection

The electronic components installed in the
 luminaire are protected against overvoltage in
 accordance with DIN EN 61547.
 To achieve an additional protection against
 e. g. transients, etc. we recommend separate
 overvoltage protection components.
 You can find them on our website at
www.bega.com.

Fiche d'utilisation

Utilisation

Plafonnier et applique à encastrer · luminaire
 d'intérieur avec verre opale soufflé à la bouche,
 satiné mat et armature en aluminium pour la
 connexion au bloc d'alimentation LED externe.
 Pour encastrement dans des plafonds de faible
 profondeur à l'intérieur.

Description du produit

Luminaire encastré LED sans bloc
 d'alimentation
 Corps du luminaire en aluminium
 Verre opale, satiné mat, avec filetage
 Joint silicone
 Réserve \varnothing 325 mm
 Profondeur d'encastrement requise 65 mm
 Boîtier de montage avec 3 griffes de fixation et
 vis de guidage
 Câble de connexion avec collier antitraction et
 le système de connecteur pour BEGA boîtier
 d'alimentation on/off ou DALI.
 Classe de protection III \diamond
 ⚡⁰⁵ – Sigle de sécurité
 CE – Sigle de conformité
 Poids: 3,2 kg
 Ce produit contient des sources lumineuses de
 classe d'efficacité énergétique D

Sécurité

Pour l'installation et l'utilisation de ce luminaire,
 respecter les normes de sécurité nationales.
 L'installation et la mise en service ne doivent
 être effectuées que par un électricien agréé.
 Le fabricant décline toute responsabilité pour
 tout dommage résultant d'une mise en œuvre
 ou d'une installation inappropriée du produit.
 Si des modifications sont apportées
 ultérieurement au luminaire, l'intervenant sera
 considéré comme étant le fabricant.

Protection contre les surtensions

Les composants électroniques installés dans
 le luminaire sont protégés contre la surtension
 conformément à la norme DIN EN 61547.
 Pour obtenir une protection supplémentaire
 contre la surtension, les tensions transitoires
 etc., nous proposons des composants de
 protection séparés. Vous les trouverez sur notre
 site web www.bega.com.

Leuchtmittel

Modul-Anschlussleistung	27,6 W
Leuchten-Anschlussleistung	31,5 W
Bemessungstemperatur	$t_a = 25\text{ °C}$
Umgebungstemperatur	$t_{a\text{max}} = 30\text{ °C}$

50 529 K3

Modul-Bezeichnung	LED-0832/930
Farbtemperatur	3000 K
Farbwiedergabeindex	CRI >90
Modul-Lichtstrom	4305 lm
Leuchten-Lichtstrom	2444 lm
Leuchten-Lichtausbeute	77,6 lm/W

50 529 K4

Modul-Bezeichnung	LED-0832/940
Farbtemperatur	4000 K
Farbwiedergabeindex	CRI >90
Modul-Lichtstrom	4480 lm
Leuchten-Lichtstrom	2542 lm
Leuchten-Lichtausbeute	80,7 lm/W

Lamp

Module connected wattage	27.6 W
Luminaire connected wattage	31.5 W
Rated temperature	$t_a = 25\text{ °C}$
Ambient temperature	$t_{a\text{max}} = 30\text{ °C}$

50 529 K3

Module designation	LED-0832/930
Colour temperature	3000 K
Colour rendering index	CRI >90
Module luminous flux	4305 lm
Luminaire luminous flux	2444 lm
Luminaire luminous efficiency	77,6 lm/W

50 529 K4

Module designation	LED-0832/940
Colour temperature	4000 K
Colour rendering index	CRI >90
Module luminous flux	4480 lm
Luminaire luminous flux	2542 lm
Luminaire luminous efficiency	80,7 lm/W

Lampe

Puissance raccordée du module	27,6 W
Puissance raccordée du luminaire	31,5 W
Température de référence	$t_a = 25\text{ °C}$
Température d'ambiance	$t_{a\text{max}} = 30\text{ °C}$

50 529 K3

Désignation du module	LED-0832/930
Température de couleur	3000 K
Indice de rendu des couleurs	CRI >90
Flux lumineux du module	4305 lm
Flux lumineux du luminaire	2444 lm
Rendement lum. du luminaire	77,6 lm/W

50 529 K4

Désignation du module	LED-0832/940
Température de couleur	4000 K
Indice de rendu des couleurs	CRI >90
Flux lumineux du module	4480 lm
Flux lumineux du luminaire	2542 lm
Rendement lum. du luminaire	80,7 lm/W

Montage

LEDs sind hochwertige elektronische Bauteile! Bitte vermeiden Sie während der Montage oder des Auswechselns eine direkte Berührung der LED-Lichtaustrittsfläche mit den Händen.

Für den Betrieb der Leuchte ist ein separates Netzteil erforderlich – Ergänzungsteil 13 178 oder 13 174 .

Die Einbauöffnung wird durch den Anschlagring des Leuchtengehäuses abgedeckt. Die Befestigung der Leuchte im Baukörper erfolgt über drei keilförmig angebrachte, verstellbare Krallen.

Installation

LED are high-quality electronic components! Please avoid touching the light output opening of the LED directly during installation or relamping.

A separate power supply unit is required to operate the luminaire – accessory 13 178 or 13 174 .

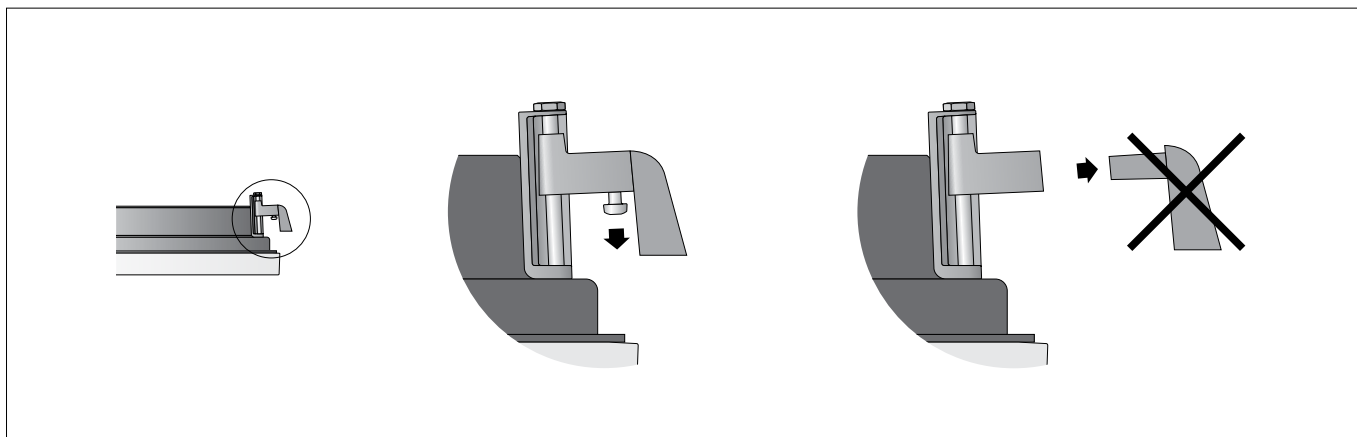
The recessed opening is covered by the frame of the luminaire housing. Fixing of the luminaire in the structure is achieved by using three adjustable wedge-shaped claws.

Installation

Les LED sont des composants électroniques de haute précision. Éviter de toucher la surface de diffusion des LED avec les doigts lorsque vous l'installez ou la remplacez.

Un bloc d'alimentation séparé est nécessaire au fonctionnement du luminaire – Accessoire 13 178 ou 13 174 .

La réservation est masquée par la bague d'arrêt de l'armature. La fixation du luminaire dans la structure s'effectue par trois griffes réglables en forme de clavette.



Einbau in massive Wände oder Decken

Für die Aufnahme von Leuchte und externem Netzteil empfehlen wir die Verwendung des Einbaugesäßes **13 029**.

Bitte beachten Sie:

Um einen sicheren Halt der Leuchte im verputzten Einbaugesäß zu gewährleisten, ist es unbedingt erforderlich, die unterseitigen Schrauben der Befestigungskralen herauszuschrauben und die Adapter der Befestigungskralen zu entfernen (siehe Skizze).

Einbau in Zwischendecken

Es ist eine Einbauöffnung von $\varnothing 325$ mm mit einer Einbautiefe von min. 65 mm erforderlich. Der seitliche Abstand vom Leuchtengehäuse zu Gebäudeteilen muss mindestens 50 mm betragen.

Die Krallen greifen hinter die Bauplatte.

Die Stärke der Platte darf minimal 3 mm und maximal 20 mm betragen.

Bei geringerer Stärke muss die Platte rückseitig verstärkt werden.

Installation in solid walls or ceilings

To accommodate the luminaire and the external power supply unit we recommend using the installation housing **13 029**.

Please note:

To ensure that the luminaire is securely held in the plastered installation housing, it is essential to unscrew the screws on the underside of the fastening claws and remove the adapter for the fastening claws (see drawing).

Installation in suspended ceilings

A recessed opening of $\varnothing 325$ mm with a minimum installation depth of 65 mm is required.

The lateral distance between the luminaire housing and parts of the building must be at least 50 mm.

The claws grip behind the panel.

The minimum thickness of the panel must be 3 mm and the maximum thickness 20 mm.

A panel with less than 5 mm thickness must be reinforced on the reverse side.

Encastrément dans des murs ou des plafonds pleins.

Nous conseillons d'utiliser le boîtier d'encastrement pour installer le luminaire et le bloc d'alimentation externe **13 029**.

Attention :

Afin de garantir une bonne fixation du luminaire dans le boîtier d'encastrement enduit, il est absolument nécessaire de dévisser les vis inférieures des griffes de fixation et de retirer l'adaptateur des griffes de fixation (voir schéma).

Installation dans les faux-plafonds

Une réservation de $\varnothing 325$ mm d'une profondeur minimale de 65 mm est nécessaire.

L'écart latéral entre l'armature et les éléments du bâtiment doit être d'au moins 50 mm.

Les griffes se bloquent à l'arrière de la plaque de construction.

L'épaisseur du panneau doit être comprise entre 3 mm et 20 mm.

Pour les épaisseurs inférieures, l'arrière du panneau doit être renforcé.

Glas durch Linksdrehung aus Leuchtengehäuse herausschrauben.

Zum Anschluss an externes LED-Netzteil – Ergänzungsteil **13 178** oder **13 174** – ist die Leuchte mit einem 2-poligen Steckverbinder ausgestattet.

Gebrauchsanweisungen der LED-Netzteile beachten.

Stecker der Leuchte mit Netzteil verbinden.

Externes LED-Netzteil sowie Leuchtengehäuse in die Deckenöffnung schieben.

Leuchtengehäuse und externes LED-Netzteil dürfen nicht durch wärmedämmende Stoffe abgedeckt werden.

Führungsschrauben gleichmäßig von Hand anziehen. Keinen Akkuschrauber verwenden! Beim Anziehen müssen die Befestigungskralen auf die Zwischendecke schwenken. Die Leuchte wird festgesetzt.

Bei Linksdrehung schwenken die Befestigungskralen zurück. Die Leuchte kann dann wieder aus der Einbauöffnung entnommen werden.

Glas durch Rechtsdrehung in das Leuchtengehäuse einschrauben.

Auf richtigen Sitz der Dichtung achten.

Remove glass from luminaire housing by turning it counter-clockwise.

For connection to external LED-power supply unit – accessory **13 178** or **13 174** – the luminaire is equipped with a 2-pin connector. Note operating instructions of the LED-power supply units.

Connect plug part of the luminaire with power supply unit.

Push external LED power supply unit and luminaire housing into the ceiling cut-out.

Luminaire housing and external LED power supply unit must not be covered by any heat insulating materials.

Hand-tighten the guide screws evenly. Do not use an electric screwdriver!

When tightening the screws, the fixing claws must swivel onto the inside of the suspended ceiling. The luminaire is fixed.

When undoing the guide screws, the fixing claws swivel back and the luminaire can be removed.

Screw the glass into the luminaire housing by turning it clockwise.

Make sure the seal is properly located.

Dévisser le verre du luminaire.

Pour la connexion au boîtier d'alimentation LED externe – accessoire **13 178** ou **13 174** – le luminaire est équipé d'un connecteur à 2 pôles. Respecter les fiches techniques des boîtiers d'alimentation à LED.

Raccorder le connecteur embrochable du luminaire avec le bloc d'alimentation.

Introduire le bloc d'alimentation LED externe et le luminaire dans l'ouverture du plafond.

L'armature et le bloc d'alimentation LED externe ne doivent pas être recouverts de matériaux d'isolation.

Serrer uniformément à la main les vis de positionnement. Ne pas utiliser de visseuse sur batterie !

Lors du serrage les griffes de fixation doivent pivoter sur le faux plafond. Le luminaire est fixé.

En desserrant les vis de guidage les griffes de fixation pivotent dans la position initiale et le luminaire peut alors être retiré de la découpe de plafond.

Visser le verre dans l'armature en le tournant vers la droite.

Veiller au bon emplacement du joint.

Reinigung · Pflege

Leuchte regelmäßig mit lösungsmittelfreien Reinigungsmitteln von Schmutz säubern. Ein defektes Glas muss ersetzt werden.

Cleaning · Maintenance

Clean luminaire regularly with solvent-free cleansers from dirt. Defective glass must be replaced.

Nettoyage · Entretien

Nettoyer régulièrement le luminaire et débarrasser de des souillures. N'utiliser que des produits d'entretien ne contenant pas de solvant. Un verre endommagé doit être remplacé.

Austausch des LED-Moduls

Die Bezeichnung des LED-Moduls ist auf einem Etikett in der Leuchte vermerkt.

BEGA Ersatzmodule entsprechen in Lichtfarbe und Lichtleistung den ursprünglich verbauten Modulen. Der Austausch kann mit handelsüblichem Werkzeug durch qualifizierte Personen erfolgen.

Anlage spannungsfrei schalten und Leuchte öffnen.

Bitte beachten Sie die Montageanleitung des LED-Moduls.

Dichtungen der Leuchte überprüfen, ggf. ersetzen.

Ein defektes Glas muss ersetzt werden. Leuchte schließen.

Replacement of the LED module

The designation of the LED module is noted on a label in the luminaire.

The light colour and light output of BEGA replacement modules correspond to those of the modules originally fitted. The module can be replaced by qualified persons using standard tools.

Disconnect the system and open the luminaire. Please follow the installation instructions for the LED module.

Inspect and, if necessary, replace the luminaire gaskets.

Defective glass must be replaced. Close the luminaire.

Remplacement du module LED

La désignation du module LED est inscrite sur une étiquette apposée sur le luminaire.

Les modules de rechange BEGA correspondent aux modules d'origine en termes de couleur de lumière et de flux lumineux. Le module LED peut être remplacé par une personne qualifiée à l'aide d'outils disponibles dans le commerce.

Travailler hors tension et ouvrir le luminaire. Respecter la fiche d'utilisation du module LED.

Vérifier et remplacer les joints du luminaire le cas échéant.

Un verre endommagé doit être remplacé. Fermer le luminaire.

Ergänzungsteile

Netzteile für LED-Leuchten
220-240 V · 0/50-60 Hz mit Zugentlastung
und Steckverbindersystem

13 178 Netzteil on/off
13 174 Netzteil DALI

Die Netzteile sind nur für den Betrieb mit einer LED-Leuchte geeignet.

13 029 Einbaugehäuse

Zu den Ergänzungsteilen gibt es eine gesonderte Gebrauchsanweisung.

Accessories

Power supply units for LED luminaires
220-240 V · 0/50-60 Hz with strain relief and
plug connector system.

13 178 Power supply unit on/off
13 174 Power supply unit DALI

The power supply units are only suitable for the operation of one LED luminaire.

13 029 Installation housing

For the accessories a separate instructions for use can be provided upon request.

Accessoires

Blocs d'alimentation pour luminaires LED
220-240 V · 0/50-60 Hz avec collier anti-
traction et le système de connecteur.

13 178 Bloc d'alimentation on/off
13 174 Bloc d'alimentation DALI

Les blocs d'alimentation permettent l'utilisation avec une luminaire LED seulement.

13 029 Boîtier d'encastrement

Une fiche d'utilisation pour ces accessoires est disponible.

Ersatzteile

Ersatzglas	11 003 055 40R G
LED-Modul 3000 K	LED-0832/930
LED-Modul 4000 K	LED-0832/940
Dichtung Glas	83 001 461

Spare parts

Spare glass	11 003 055 40R G
LED module 3000 K	LED-0832/930
LED module 4000 K	LED-0832/940
Gasket glass	83 001 461

Pièces de rechange

Verre de rechange	11 003 055 40R G
Module LED 3000 K	LED-0832/930
Module LED 4000 K	LED-0832/940
Joint du verre	83 001 461