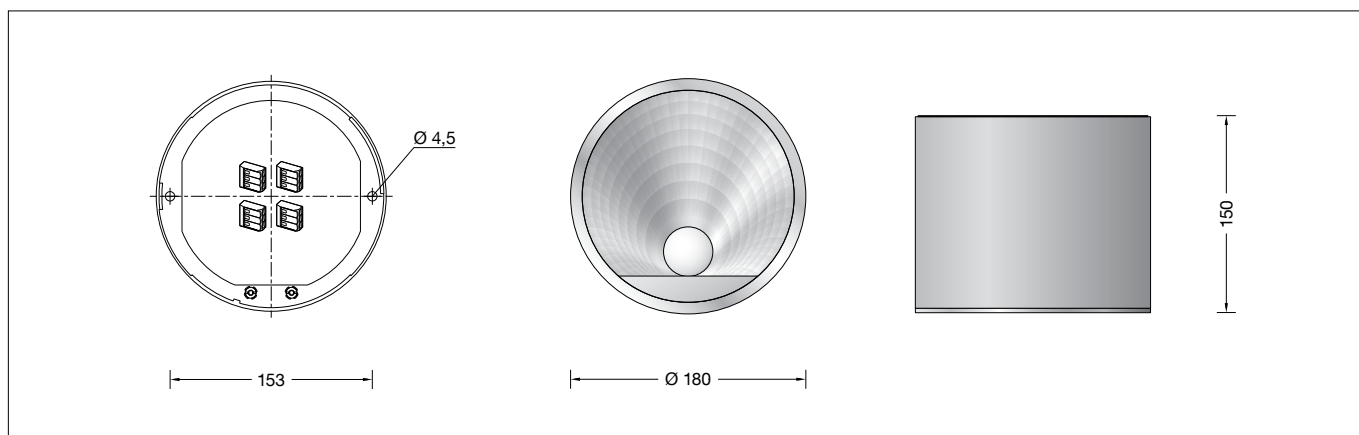


BEGA**50 494.1**

Deckenleuchte · Tiefstrahler für die Verwendung im Innenbereich
 Ceiling luminaire · downlight for indoor use
 Plafonnier · spot pour utilisation à l'intérieur

**Gebrauchsanweisung****Instructions for use****Fiche d'utilisation****Anwendung**

Deckenleuchte-Tiefstrahler · Innenleuchte mit asymmetrischer Lichtstärkeverteilung.

Application

Ceiling luminaire downlight · Indoor luminaire with asymmetrical light distribution.

Utilisation

Plafonnier spot · luminaire intérieur à répartition lumineuse asymétrique.

Produktbeschreibung

Deckenleuchte-Tiefstrahler »GENIUS«
 Leuchtgehäuse aus Aluminiumguss,
 Oberfläche Farbe samtweiß
 Abschlussring · Oberfläche Chrom
 Sicherheitsglas mattiert
 Optische Silikonlinse · BEGA Constant Optics®
 Reflektoroberfläche Reinstaluminium
 2 Befestigungsbohrungen ø 4,5 mm
 Abstand 153 mm
 Anschlussklemmen 2,5[□]
 Schutzleiteranschluss
 LED-Netzteil
 220-240 V ~ 0/50-60 Hz
 DC 170-276 V
 DALI-steuerbar
 Anzahl der DALI-Adressen: 1
 Zwischen Netz- und Steuerleitungen ist eine Basisisolierung vorhanden
 BEGA Thermal Switch®
 Temporäre thermische Abschaltung zum Schutz temperaturempfindlicher Bauteile
 Schutzklasse I
 Schlagfestigkeit IK08
 Schutz gegen mechanische Schläge < 5 Joule
 – Sicherheitszeichen
 – Konformitätszeichen
 Gewicht: 2,2 kg
 Dieses Produkt enthält Lichtquellen der Energieeffizienzklasse(n) D

Product description

Ceiling luminaire downlight »GENIUS«
 Die-cast aluminium housing,
 colour velvet white finish
 Trim ring · Chrome finish
 Matt safety glass
 Optical silicone lens · BEGA Constant Optics®
 Reflector surface made of pure aluminium
 2 mounting holes ø 4.5 mm
 Distance apart 153 mm
 Connecting terminals 2.5[□]
 Earth conductor connection
 LED power supply unit
 220-240 V ~ 0/50-60 Hz
 DC 170-276 V
 DALI-controllable
 Number of DALI addresses: 1
 Basic insulation is provided between the mains and control cables
 BEGA Thermal Switch®
 Temporary thermal shutdown to protect temperature-sensitive components
 Safety class I
 Impact strength IK08
 Protection against mechanical impacts < 5 joule
 – Safety mark
 – Conformity mark
 Weight: 2.2 kg
 This product contains light sources of energy efficiency class(es) D

Description du produit

Plafonnier-spot »GENIUS«
 Armature en fonderie d'aluminium,
 finition couleur blanc satiné
 Anneau de finition · Finition chrome
 Verre de sécurité mat
 Lentille optique en silicone
 BEGA Constant Optics®
 Finition du réflecteur aluminium extra-pur
 2 trous de fixation ø 4,5 mm
 Entraxe 153 mm
 Bornier 2,5[□]
 Raccordement de mise à la terre
 Bloc d'alimentation LED
 220-240 V ~ 0/50-60 Hz
 DC 170-276 V
 pour pilotage DALI
 Nombre d'adresses DALI : 1
 Une isolation de base est prévue entre le câble de raccordement au réseau et le câble de commande
 BEGA Thermal Switch®
 Interruption thermique temporaire pour protéger les composants sensibles à la température
 Classe de protection I
 Résistance aux chocs mécaniques IK08
 Protection contre les chocs mécaniques < 5 joules
 – Sigle de sécurité
 – Sigle de conformité
 Poids: 2,2 kg
 Ce produit contient des sources lumineuses de classe d'efficacité énergétique D

Sicherheit

Für die Installation und für den Betrieb dieser Leuchte sind die nationalen Sicherheitsvorschriften zu beachten.
 Die Montage und Inbetriebnahme darf nur durch eine Elektrofachkraft erfolgen.
 Der Hersteller übernimmt keine Haftung für Schäden, die durch unsachgemäßen Einsatz oder Montage entstehen.
 Werden nachträglich Änderungen an der Leuchte vorgenommen, so gilt derjenige als Hersteller, der diese Änderungen vornimmt.

Safety

The installation and operation of this luminaire are subject to national safety regulations.
 Installation and commissioning may only be carried out by a qualified electrician.
 The manufacturer accepts no liability for damage caused by improper use or installation.
 If subsequent modifications are made to the luminaire, the person responsible for these modifications shall be considered the manufacturer.

Sécurité

Pour l'installation et l'utilisation de ce luminaire, respecter les normes de sécurité nationales.
 L'installation et la mise en service ne doivent être effectuées que par un électricien agréé.
 Le fabricant décline toute responsabilité pour tout dommage résultant d'une mise en œuvre ou d'une installation inappropriée du produit.
 Si des modifications sont apportées ultérieurement au luminaire, l'intervenant sera considéré comme étant le fabricant.

Überspannungsschutz

Die in der Leuchte verbauten elektronischen Komponenten sind nach DIN EN 61547 gegen Überspannung geschützt.

Um einen zusätzlichen Schutz z. B. vor Transienten etc. zu erreichen, empfehlen wir separate Überspannungsschutzkomponenten. Sie finden diese auf unserer Website unter www.bega.com.

Overvoltage protection

The electronic components installed in the luminaire are protected against overvoltage in accordance with DIN EN 61547.

To achieve an additional protection against e. g. transients, etc. we recommend separate overvoltage protection components. You can find them on our website at www.bega.com.

Protection contre les surtensions

Les composants électroniques installés dans le luminaire sont protégés contre la surtension conformément à la norme DIN EN 61547.

Pour obtenir une protection supplémentaire contre la surtension, les tensions transitoires etc., nous proposons des composants de protection séparés. Vous les trouverez sur notre site web www.bega.com.

Leuchtmittel

Modul-Anschlussleistung	25 W
Leuchten-Anschlussleistung	27,6 W
Bemessungstemperatur	$t_a = 25\text{ °C}$
Umgebungstemperatur	$t_{a\text{ max}} = 45\text{ °C}$

Lamp

Module connected wattage	25 W
Luminaire connected wattage	27,6 W
Rated temperature	$t_a = 25\text{ °C}$
Ambient temperature	$t_{a\text{ max}} = 45\text{ °C}$

Lampe

Puissance raccordée du module	25 W
Puissance raccordée du luminaire	27,6 W
Température de référence	$t_a = 25\text{ °C}$
Température d'ambiance	$t_{a\text{ max}} = 45\text{ °C}$

50 494.1 K3

Modul-Bezeichnung	LED-0785/830
Farbtemperatur	3000 K
Farbwiedergabeindex	CRI > 80
Modul-Lichtstrom	4365 lm
Leuchten-Lichtstrom	3339 lm
Leuchten-Lichtausbeute	121 lm/W

50 494.1 K3

Module designation	LED-0785/830
Colour temperature	3000 K
Colour rendering index	CRI > 80
Module luminous flux	4365 lm
Luminaire luminous flux	3339 lm
Luminaire luminous efficiency	121 lm/W

50 494.1 K3

Désignation du module	LED-0785/830
Température de couleur	3000 K
Indice de rendu des couleurs	CRI > 80
Flux lumineux du module	4365 lm
Flux lumineux du luminaire	3339 lm
Rendement lum. du luminaire	121 lm/W

Lichttechnik

Halbstreuwinkel 65/68°

Lighting technology

Half beam angle 65/68°

Technique d'éclairage

Angle de diffusion à demi-intensité 65/68°

Montage

LEDs sind hochwertige elektronische Bauteile! Bitte vermeiden Sie während der Montage oder des Auswechselns eine direkte Berührung der LED-Lichtaustrittsfläche mit den Händen.

Montageplatte aus dem Leuchtengehäuse entnehmen.

Schutzleiterverbindung abziehen (Steckkontakt).

Bitte beachten Sie:

Soll die Leuchte auf einer metallischen, elektrisch leitenden Oberfläche montiert werden, unbedingt darauf achten, dass die Befestigungsfläche mit dem Schutzleiter der Leuchte leitend verbunden wird!

Installation

LED are high-quality electronic components! Please avoid touching the light output opening of the LED directly during installation or relamping.

Remove mounting plate from the luminaire housing.

Unplug the earth conductor connection (plug contact).

Please note:

If the luminaire is to be mounted onto a metallic, electroconductive surface, it is mandatory to make sure that the mounting surface is connected conductive to the earth conductor of the luminaire!

Installation

Les LED sont des composants électroniques de haute précision. Éviter de toucher la surface de diffusion des LED avec les doigts lorsque vous l'installez ou la remplacez.

Retirer la platine de fixation de l'armature. Retirer la mise à la terre (connexion enfichable).

Attention :

Si le luminaire doit être monté sur une surface métallique et non isolante, veuillez vérifier que la surface de montage soit connectée à la mise à la terre du luminaire!

IMPORTANT:

La platine de montage doit être montée de sorte que les vis du conducteur de protection soient parallèles à la surface à éclairer. Faire attention à la direction souhaitée de la sortie de la diffusion lumineuse lorsque vous organiser la platine de montage.

WICHTIG:

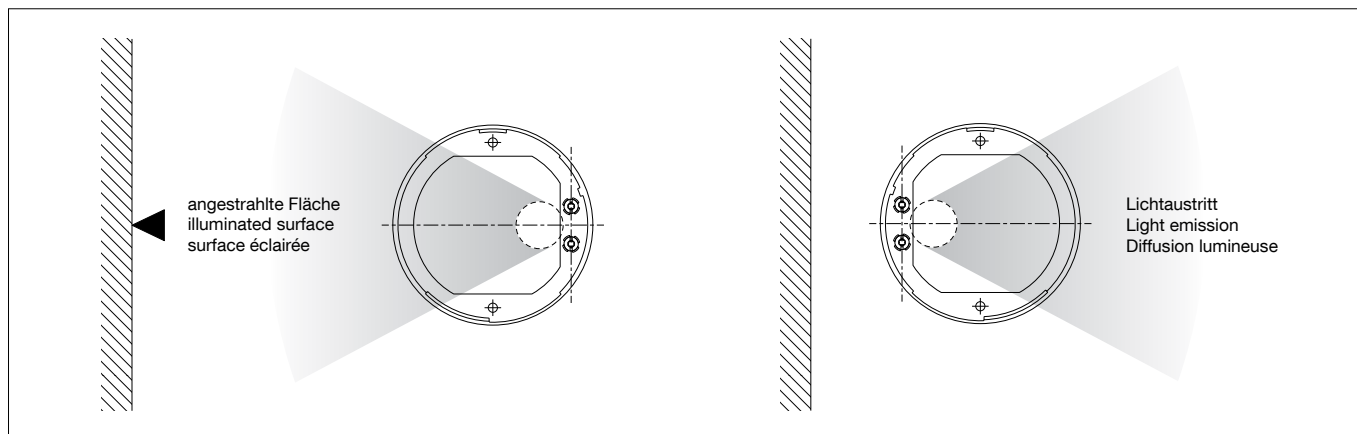
Die Montageplatte muss so montiert werden, dass die beiden Schutzleiterschrauben der Montageplatte parallel mit der anzustrahlenden Fläche liegen.

Auf die gewünschte Richtung des Lichtaustritts bei der Anordnung der Montageplatte achten.

IMPORTANT:

The mounting plate must be mounted so that the protective conductor screws of the mounting plate are parallel with the surface to be illuminated.

Pay attention to the required direction of the light emission when arranging the mounting plate.



Soll der Lichtaustritt der Leuchte entgegengesetzt erfolgen, so muss die Montageplatte dazu um 180° gedreht montiert werden.

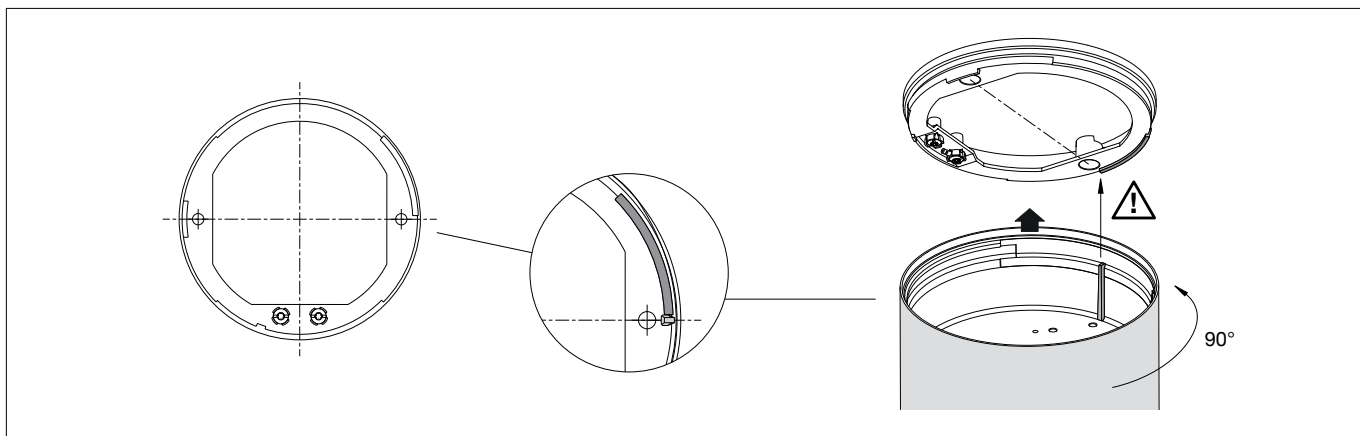
If the light is to be emitted from the luminaire in the opposite direction, the mounting plate must be rotated by 180°.

Si la diffusion lumineuse du luminaire doit être inversée, la platine de fixation doit être tournée à 180° lors du montage.

Netzanschlussleitung durch die Montageplatte führen.
Ausrichtung zur angestrahlten Fläche beachten.
Montageplatte mit beiliegendem oder anderem geeigneten Befestigungsmaterial auf Montagegrund befestigen.
Schutzleiterverbindung an Schutzleiterschraube (⊕) der Montageplatte herstellen.
Schutzleiterverbindung zum Leuchtengehäuse vornehmen (Steckkontakt).
Silikonschläuche über Anschlussadern schieben und elektrischen Anschluss an den mit (L) und (N) gekennzeichneten Klemmen vornehmen.
Zur digitalen Ansteuerung sind die beiden lösen, mit DA, DA gekennzeichneten Klemmen zu verwenden.
Bei Nichtbelegung dieser Klemmen wird die Leuchte mit voller Lichtleistung betrieben.

Lead the power connecting cable through the mounting plate.
Ensure correct directionality towards the area to be illuminated.
Fix the mounting plate with enclosed or any other suitable fixing material onto the mounting surface.
Establish the earth conductor connection on the earthing screw (⊕) of the mounting plate.
Establish the earth conductor connection to the luminaire housing (plug contact).
Push silicone hoses over connecting wires and make the electrical connection at the terminal marked (L) and (N).
The two connecting terminals marked DA, DA are provided for digital control purposes.
If these terminals are not assigned, the luminaire will work with full light output.

Introduire le câble de raccordement à travers la platine de fixation.
Vérifier l'orientation correcte du projecteur par rapport à la surface à éclairer.
Fixer la platine de montage sur le support de montage avec le matériel de fixation fourni ou tout autre matériel approprié.
Effectuer la mise à la terre à la vis de terre (⊕) de la platine de montage.
Raccorder l'armature à la terre (connexion enfichable).
Enfiler les gaines de silicone sur les fils de connexion et raccorder aux borniers marqués d'un (L) et d'un (N).
Pour le pilotage numérique utiliser les 2 connecteurs lâches, marqués DA, DA.
Si ces borniers ne sont pas raccordés, le luminaire fonctionne à la puissance maximale.



WICHTIG:

Um eine sichere Verbindung zu gewährleisten, ist eine präzise Positionierung von Leuchtengehäuse zu Montageplatte erforderlich.
Darauf achten, dass der innenliegende vertikale Steg des Leuchtengehäuses passgenau im Bereich der Befestigungsbohrung am langen Steg der Montageplatte platziert wird.

Leuchtengehäuse fest gegen die Montageplatte drücken und rechtsherum bis zum Anschlag drehen.
Die genaue Ausrichtung erfolgt durch Drehung der Leuchte zurück um max. 30°.

Reinigung · Pflege

Leuchte regelmäßig mit lösungsmittelfreien Reinigungsmitteln von Schmutz säubern.

Austausch des LED-Moduls

Die Bezeichnung des LED-Moduls ist auf einem Etikett in der Leuchte vermerkt.
BEGA Ersatzmodule entsprechen in Lichtfarbe und Lichtleistung den ursprünglich verbauten Modulen. Der Austausch kann mit handelsüblichem Werkzeug durch qualifizierte Personen erfolgen.
Anlage spannungsfrei schalten.
Leuchte öffnen.
Bitte beachten Sie die Montageanleitung des LED-Moduls.
Leuchte schließen.

IMPORTANT:

To ensure secure connection, the luminaire housing must be positioned precisely in relation to the mounting plate.
Make sure that the vertical bar inside the luminaire housing is positioned precisely in the area of the mounting hole on the long bar of the mounting plate.

Press the luminaire housing firmly against the mounting plate and turn it clockwise as far as it will go.
The exact alignment is achieved by turning back the luminaire by max. 30°.

Cleaning · Maintenance

Clean luminaire regularly with solvent-free cleansers from dirt.

Replacing the LED module

The designation of the LED module is noted on a label in the luminaire.
The light colour and light output of BEGA replacement modules correspond to those of the modules originally fitted. The module can be replaced by qualified persons using standard tools.
Disconnect the electrical installation.
Open the luminaire.
Please follow the installation instructions for the LED module.
Close the luminaire.

IMPORTANT:

Pour garantir une connexion sûre, l'armature doit être positionnée précisément par rapport à la platine de fixation.
Veiller à ce que la tige verticale intérieure de l'armature soit parfaitement placée par rapport à la longue tige au niveau du trou de la platine de fixation.

Presser fortement l'armature contre la platine de fixation et tourner vers la droite jusqu'à la butée.
La direction du faisceau peut être orientée de façon précise en tournant le luminaire de max. 30°.

Nettoyage · Entretien approprié

Nettoyer régulièrement le luminaire et débarrasser le de la saleté. N'utiliser que des produits d'entretien ne contenant pas de solvant.

Remplacement du module LED

La désignation du module LED est inscrite sur une étiquette apposée sur le luminaire.
Les modules de rechange BEGA correspondent aux modules d'origine en termes de couleur de lumière et de flux lumineux. Le module LED peut être remplacé par une personne qualifiée à l'aide d'outils courants.
Débrancher l'alimentation.
Ouvrir le luminaire.
Respecter la notice de montage du module LED.
Fermer le luminaire.

Ersatzteile

LED-Netzteil	DEV-0391/500
LED-Modul 3000K	LED-0785/830
Glas/Abschlussring	75 002 941
Reflektor	76 001 638 M

Spare

LED power supply unit	DEV-0391/500
LED module 3000K	LED-0785/830
Glass/Trim ring	75 002 941
Reflector	76 001 638 M

Pièces de rechange

Bloc d'alimentation LED	DEV-0391/500
Module LED 3000K	LED-0785/830
Verre/Anneau	75 002 941
Réflecteur	76 001 638 M