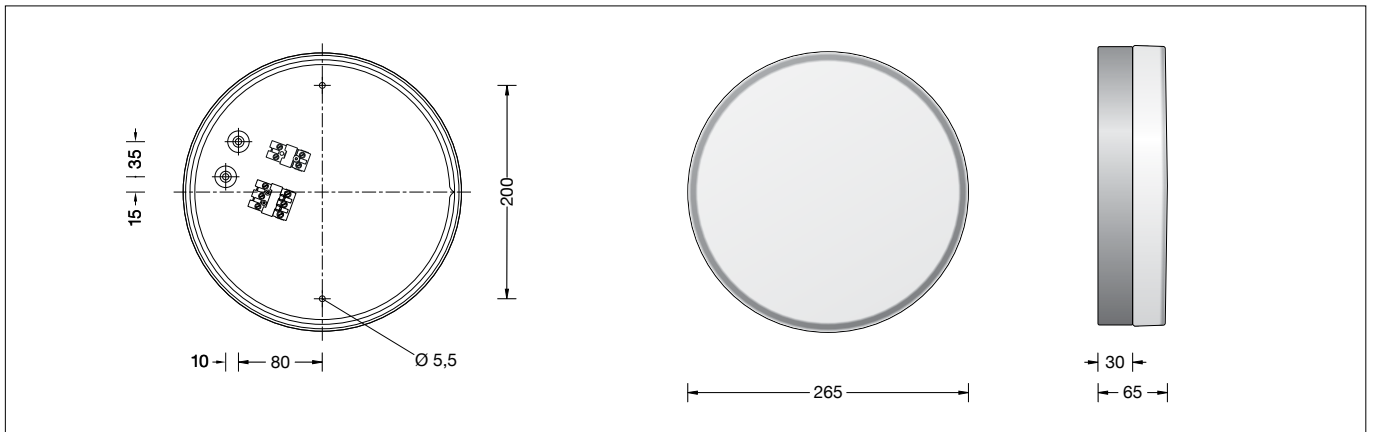


**BEGA****33 682**

Decken- und Wandleuchte  
Ceiling and wall luminaire  
Plafonnier et applique

**Gebrauchsanweisung****Instructions for use****Fiche d'utilisation****Anwendung**

Decken- und Wandleuchte aus Aluminium und mundgeblasenem Kristallglas.  
Für eine Vielzahl von Beleuchtungsaufgaben im Innen- und Außenbereich.

**Application**

Ceiling and wall luminaire made of aluminium and hand-blown crystal glass.  
For a variety of interior and exterior lighting applications.

**Utilisation**

Plafonnier et applique en aluminium et verre clair soufflé à la bouche.  
Pour de nombreuses applications d'éclairage à l'intérieur et l'extérieur.

**Produktbeschreibung**

Leuchte besteht aus Aluminium und Edelstahl Beschichtungstechnologie BEGA Unidure®  
Kristallglas mit Gewinde, innen weiß  
Silikondichtung  
2 Befestigungsbohrungen  $\varnothing$  5,5 mm  
Abstand 190 mm  
2 Leitungseinführungen zur Durchverdrahtung der Anschlussleitung  $\varnothing$  7-10,5 mm, max. 5 G 1,5<sup>□</sup>  
Anschlussklemme und Schutzleiterklemme 2,5<sup>□</sup> mit Steckvorrichtung  
BEGA Ultimate Driver®  
LED-Netzteil  
220-240 V  $\sim$  0/50-60 Hz  
DC 176-276 V  
DALI-steuerbar  
Anzahl der DALI-Adressen: 1  
Zwischen Netz- und Steuerleitungen ist eine Basisisolierung vorhanden  
BEGA Thermal Control®  
Temporäre thermische Regulierung der Leuchtenleistung zum Schutz temperatur-empfindlicher Bauteile, ohne die Leuchte abzuschalten  
Schutzklasse I  
Schutzart IP 64  
Staubdicht und Schutz gegen Spritzwasser  
Schlagfestigkeit IK06  
Schutz gegen mechanische Schläge < 1 Joule  
 – Sicherheitszeichen  
 – Konformitätszeichen  
Gewicht: 2,8 kg  
Dieses Produkt enthält Lichtquellen der Energieeffizienzklasse(n) C

**Product description**

Luminaire made of aluminium and stainless steel  
BEGA Unidure® coating technology  
Crystal glass with screw neck, white inside  
Silicone gasket  
2 mounting holes  $\varnothing$  5.5 mm  
Distance apart 190 mm  
2 cable entries for through-wiring of mains supply cable  $\varnothing$  7-10.5 mm, max. 5 G 1.5<sup>□</sup>  
Connecting terminal and earth conductor terminal 2.5<sup>□</sup> with plug connection  
BEGA Ultimate Driver®  
LED power supply unit  
220-240 V  $\sim$  0/50-60 Hz  
DC 176-276 V  
DALI-controllable  
Number of DALI addresses: 1  
Basic insulation is provided between the mains and control cables  
BEGA Thermal Control®  
Temporary thermal regulation to protect temperature-sensitive components without switching off the luminaire  
Safety class I  
Protection class IP 64  
Dust-tight and protection against splash water  
Impact strength IK06  
Protection against mechanical impacts < 1 joule  
 – Safety mark  
 – Conformity mark  
Weight: 2.8 kg  
This product contains light sources of energy efficiency class(es) C

**Description du produit**

Luminaire fabriqué en aluminium et acier inoxydable  
Technologie de revêtement BEGA Unidure®  
Verre clair avec pas de vis, intérieur blanc  
Joint silicone  
2 trous de fixation  $\varnothing$  5,5 mm  
Entraxe 190 mm  
2 entrées de câble pour branchement en dérivation d'un câble de raccordement  $\varnothing$  7-10,5 mm, max. 5G 1,5<sup>□</sup>  
Bornier et borne de mise à la terre 2,5<sup>□</sup> avec connecteur embrochable  
BEGA Ultimate Driver®  
Bloc d'alimentation LED  
220-240 V  $\sim$  0/50-60 Hz  
DC 176-276 V  
pour pilotage DALI  
Nombre d'adresses DALI : 1  
Une isolation de base est prévue entre le câble de raccordement au réseau et le câble de commande  
BEGA Thermal Control®  
Régulation thermique temporaire de la puissance des luminaires pour protéger les composants sensibles à la température, sans pour autant éteindre les luminaires  
Classe de protection I  
Degré de protection IP 64  
Étanche à la poussière et protégé contre les projections d'eau  
Résistance aux chocs mécaniques IK06  
Protection contre les chocs mécaniques < 1 joule  
 – Sigle de sécurité  
 – Sigle de conformité  
Poids: 2,8 kg  
Ce produit contient des sources lumineuses de classe d'efficacité énergétique C

## Sicherheit

Für die Installation und für den Betrieb dieser Leuchte sind die nationalen Sicherheitsvorschriften zu beachten. Die Montage und Inbetriebnahme darf nur durch eine Elektrofachkraft erfolgen. Der Hersteller übernimmt keine Haftung für Schäden, die durch unsachgemäßen Einsatz oder Montage entstehen. Werden nachträglich Änderungen an der Leuchte vorgenommen, so gilt derjenige als Hersteller, der diese Änderungen vornimmt.

## Überspannungsschutz

Die in der Leuchte verbauten elektronischen Komponenten sind nach DIN EN 61547 gegen Überspannung geschützt. Um einen zusätzlichen Schutz z. B. vor Transienten etc. zu erreichen, empfehlen wir separate Überspannungsschutzkomponenten. Sie finden diese auf unserer Website unter [www.bega.com](http://www.bega.com).

## Leuchtmittel

Modul-Anschlussleistung	13,8 W
Leuchten-Anschlussleistung	15,6 W
Bemessungstemperatur	$t_a = 25\text{ °C}$
Umgebungstemperatur	$t_{a\text{ max}} = 45\text{ °C}$

### 33 682 K3

Modul-Bezeichnung	LED-0854/830
Farbtemperatur	3000 K
Farbwiedergabeindex	CRI >80
Modul-Lichtstrom	2585 lm
Leuchten-Lichtstrom	1129 lm
Leuchten-Lichtausbeute	72,4 lm/W

### 33 682 K4

Modul-Bezeichnung	LED-0854/840
Farbtemperatur	4000 K
Farbwiedergabeindex	CRI >80
Modul-Lichtstrom	2625 lm
Leuchten-Lichtstrom	1146 lm
Leuchten-Lichtausbeute	73,5 lm/W

## Montage

LEDs sind hochwertige elektronische Bauteile! Bitte vermeiden Sie während der Montage oder des Auswechsellns eine direkte Berührung der LED-Lichtaustrittsfläche mit den Händen.

Glas durch Linksdrehung aus Leuchtgehäuse herausdrehen.  
Schrauben lösen und LED-Einrichtung herausnehmen.  
Steckerteile (L,N) und (DA,DA) an der Steckvorrichtung abziehen.  
Schutzleiter-Steckverbindung der LED-Einrichtung im Leuchtenunterteil abziehen.  
Netzanschlussleitung durch die Leitungseinführung in das Leuchtgehäuse führen.  
Das Leuchtgehäuse mit beiliegendem oder anderem geeignetem Befestigungsmaterial am Montagegrund befestigen.  
Dabei unbedingt beiliegende Dichtringe verwenden.  
Schutzleiterverbindung herstellen. Silikon-schläuche über Anschlussadern schieben und elektrischen Anschluss vornehmen.  
Zur digitalen Ansteuerung ist die Klemme DA, DA zu verwenden.  
Bei Nichtbelegung dieser Klemme wird die Leuchte mit voller Lichtleistung betrieben.  
Schutzleiter-Steckverbindung der LED-Einrichtung im Leuchtenunterteil aufstecken.  
Steckerteile (L,N) und (DA,DA) fest in die Steckvorrichtungen eindrücken.  
LED-Einrichtung in Leuchtgehäuse einsetzen und Befestigungsschrauben gleichmäßig fest anziehen. Dabei unbedingt darauf achten, dass die LED-Platine mechanisch nicht beschädigt wird.  
Glas mit Dichtung in das Leuchtgehäuse einschrauben.  
Auf richtigen Sitz der Dichtung achten.

## Safety

The installation and operation of this luminaire are subject to national safety regulations. Installation and commissioning may only be carried out by a qualified electrician. The manufacturer accepts no liability for damage caused by improper use or installation. If subsequent modifications are made to the luminaire, the person responsible for these modifications shall be considered the manufacturer.

## Overvoltage protection

The electronic components installed in the luminaire are protected against overvoltage in accordance with DIN EN 61547. To achieve an additional protection against e. g. transients, etc. we recommend separate overvoltage protection components. You can find them on our website at [www.bega.com](http://www.bega.com).

## Lamp

Module connected wattage	13.8 W
Luminaire connected wattage	15.6 W
Rated temperature	$t_a = 25\text{ °C}$
Ambient temperature	$t_{a\text{ max}} = 45\text{ °C}$

### 33 682 K3

Module designation	LED-0854/830
Colour temperature	3000 K
Colour rendering index	CRI >80
Module luminous flux	2585 lm
Luminaire luminous flux	1129 lm
Luminaire luminous efficiency	72,4 lm/W

### 33 682 K4

Module designation	LED-0854/840
Colour temperature	4000 K
Colour rendering index	CRI >80
Module luminous flux	2625 lm
Luminaire luminous flux	1146 lm
Luminaire luminous efficiency	73,5 lm/W

## Installation

LED are high-quality electronic components! Please avoid touching the light output opening of the LED directly during installation or relamping.

Remove glass from luminaire housing by turning it counter-clockwise.  
Undo screws key slots and remove the LED-unit.  
Pull off plug parts (L,N) and (DA,DA) on the plug-in device.  
Pull off the earth conductor plug connector of the LED device in the luminaire base.  
Lead the mains supply cable through the cable entry into the luminaire housing.  
Fasten the luminaire housing with the supplied fastening material or other suitable fastening material to the mounting surface.  
Be sure to use the gasket rings supplied.  
Make earth conductor connection.  
Push silicone sleeves over the lines and make electrical connection.  
For digital control please use the connecting terminal DA, DA.  
In case this terminal is not used the luminaire will be operated at full light output.  
Place the earth conductor plug connector of the LED device in the luminaire base.  
Press plug parts (L,N) and (DA,DA) firmly into the plug-in devices.  
Reassemble LED-unit and tighten fixing screws firmly and evenly. Please observe that the LED board is not damaged mechanically.  
Screw glass with gasket into luminaire housing.  
Make sure that gasket is positioned correctly.

## Sécurité

Pour l'installation et l'utilisation de ce luminaire, respecter les normes de sécurité nationales. L'installation et la mise en service ne doivent être effectuées que par un électricien agréé. Le fabricant décline toute responsabilité pour tout dommage résultant d'une mise en œuvre ou d'une installation inappropriée du produit. Si des modifications sont apportées ultérieurement au luminaire, l'intervenant sera considéré comme étant le fabricant.

## Protection contre les surtensions

Les composants électroniques installés dans le luminaire sont protégés contre la surtension conformément à la norme DIN EN 61547. Pour obtenir une protection supplémentaire contre la surtension, les tensions transitoires etc., nous proposons des composants de protection séparés. Vous les trouverez sur notre site web [www.bega.com](http://www.bega.com).

## Lampe

Puissance raccordée du module	13,8 W
Puissance raccordée du luminaire	15,6 W
Température de référence	$t_a = 25\text{ °C}$
Température d'ambiance	$t_{a\text{ max}} = 45\text{ °C}$

### 33 682 K3

Désignation du module	LED-0854/830
Température de couleur	3000 K
Indice de rendu des couleurs	CRI >80
Flux lumineux du module	2585 lm
Flux lumineux du luminaire	1129 lm
Rendement lum. d'un luminaire	72,4 lm/W

### 33 682 K4

Désignation du module	LED-0854/840
Température de couleur	4000 K
Indice de rendu des couleurs	CRI >80
Flux lumineux du module	2625 lm
Flux lumineux du luminaire	1146 lm
Rendement lum. d'un luminaire	73,5 lm/W

## Installation

Les LED sont des composants électroniques de haute précision. Éviter de toucher la surface de diffusion des LED avec les doigts lorsque vous l'installez ou la remplacez.

Dévisser le verre du luminaire.  
Desserrer les vis trous oblongs et retirer l'équipement d'alimentation LED.  
Retirer les fiches (L,N) et (DA,DA) du connecteur à fiche.  
Retirer le connecteur de mise à la terre de l'appareillage LED situé dans la partie inférieure du luminaire.  
Introduire le câble de raccordement à travers l'entrée de câble dans le luminaire.  
Fixer l'armature sur la surface de montage à l'aide du matériel fourni ou de tout autre matériel de fixation adapté.  
Utiliser impérativement les joints fournis.  
Mettre à la terre. Enfiler les gaines de silicone sur les fils de raccordement et procéder au raccordement électrique.  
Pour le pilotage numérique utiliser le bornier DA, DA.  
Si ce bornier n'est pas raccordé le luminaire fonctionne à la puissance maximale.  
Insérer le connecteur de mise à la terre dans l'appareillage LED situé dans la partie inférieure du luminaire.  
Insérer fermement les fiches (L,N) et (DA,DA) dans le connecteur à fiche.  
Reinstaller l'équipement d'alimentation LED dans boîtier du luminaire e serrare saldamente le viti di fissaggio in modo uniforme. Veiller impérativement à ce que la platine LED ne soit pas endommagée mécaniquement.  
Visser le verre avec le joint dans le luminaire.  
Veiller au bon emplacement du joint.

### Reinigung · Pflege

Leuchte regelmäßig mit lösungsmittelfreien Reinigungsmitteln von Schmutz und Ablagerungen säubern. Dafür keinen Hochdruckreiniger verwenden.

### Cleaning · Maintenance

Clean luminaire regularly with solvent-free cleansers from dirt and deposits. Do not use high pressure cleaners.

### Nettoyage · Entretien

Nettoyer régulièrement le luminaire et le débarrasser des dépôts et des souillures. Ne pas utiliser de nettoyeur haute pression.

### Austausch des LED-Moduls

Die Bezeichnung des LED-Moduls ist auf einem Etikett in der Leuchte vermerkt. BEGA Ersatzmodule entsprechen in Lichtfarbe und Lichtleistung den ursprünglich verbauten Modulen.

Der Austausch kann mit handelsüblichem Werkzeug durch qualifizierte Personen erfolgen. Anlage spannungsfrei schalten und Leuchte öffnen.

Bitte beachten Sie die Montageanleitung des LED-Moduls.

Dichtungen der Leuchte überprüfen, ggf. ersetzen. Ein defektes Glas muss ersetzt werden. Leuchte schließen.

### Replacing the LED module

The designation of the LED module is noted on a label in the luminaire.

The light colour and light output of BEGA replacement modules correspond to those of the modules originally fitted.

The module can be replaced by qualified persons using standard tools.

Disconnect the system and open the luminaire. Please follow the installation instructions for the LED module.

Inspect and, if necessary, replace the luminaire gaskets.

Defective glass must be replaced. Close the luminaire.

### Remplacement du module LED

La désignation du module LED est inscrite sur une étiquette collée dans le luminaire.

Les modules de rechange BEGA correspondent aux modules d'origine en termes de couleur de lumière et de flux lumineux.

Le module LED peut être remplacé par une personne qualifiée à l'aide d'outils disponibles dans le commerce.

Travailler hors tension et ouvrir le luminaire. Respecter la fiche d'utilisation du module LED.

Vérifier et remplacer les joints du luminaire le cas échéant.

Un verre endommagé doit être remplacé. Fermer le luminaire.

### Ersatzteile

Ersatzglas mit Dichtung	11 003 081 47
LED-Netzteil	DEV-0312/500
LED-Modul 3000 K	LED-0854/830
LED-Modul 4000 K	LED-0854/840
Dichtung	83 000 367

### Spares

Spare glass with gasket	11 003 081 47
LED power supply unit	DEV-0312/500
LED module 3000 K	LED-0854/830
LED module 4000 K	LED-0854/840
Gasket	83 000 367

### Pièces de rechange

Verre de rechange avec joint	11 003 081 47
Bloc d'alimentation LED	DEV-0312/500
Module LED 3000 K	LED-0854/830
Module LED 4000 K	LED-0854/840
Joint	83 000 367