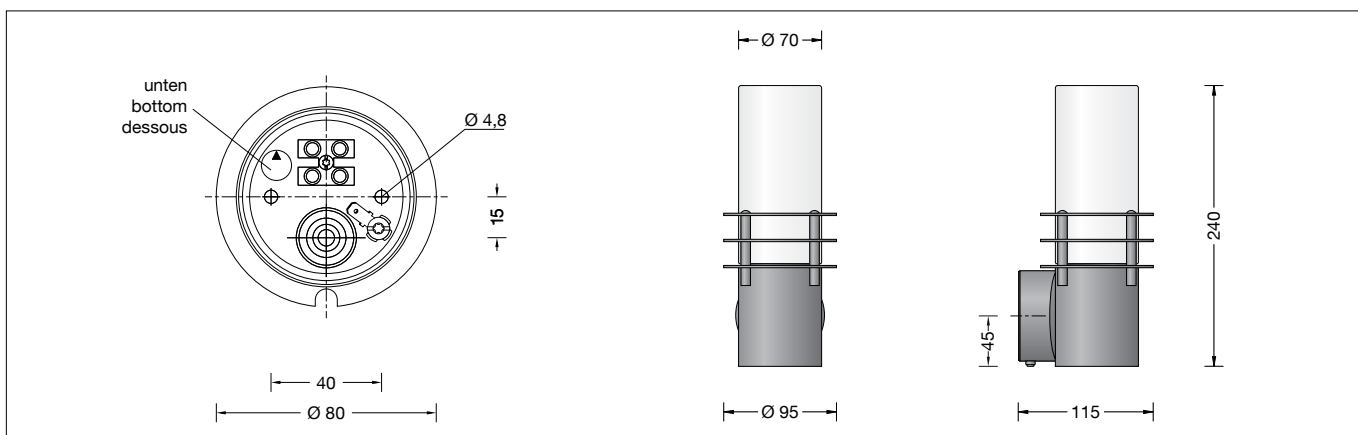


**BEGA**

**31 068**

Wandleuchte  
Wall luminaire  
Applique



**Gebrauchsanweisung**

**Instructions for use**

**Fiche d'utilisation**

**Anwendung**

Wandleuchte aus Aluminiumdruckguss und mundgeblasenem dreischichtigem Opalglas. Eine Leuchte mit gleichmäßiger Lichtstärkeverteilung für eine Vielzahl von Beleuchtungsaufgaben.

**Application**

Wall luminaire made of die cast aluminium and hand-blown three-ply opal glass. A luminaire with uniform light distribution for a variety of lighting tasks.

**Utilisation**

Applique fabriquée en fonderie d'aluminium et verre opale triple couche soufflé à la bouche. Un luminaire à répartition lumineuse uniforme pour de nombreuses applications d'éclairage.

**Produktbeschreibung**

Leuchte besteht aus Aluminium und Edelstahl Beschichtungstechnologie BEGA Unidure® Opalglas  
Silikondichtung  
Montageplatte mit 2 Befestigungsbohrungen  $\varnothing$  4,5 mm · Abstand 40 mm  
1 Leitungseinführung für Netzanschlussleitung bis  $\varnothing$  10,5 mm  
Anschlussklemme 2,5<sup>□</sup>  
Schutzleiteranschluss  
BEGA Ultimate Driver®  
LED-Netzteil  
220-240 V  $\sim$  0/50-60 Hz  
DC 176-264 V  
BEGA Thermal Switch®  
Temporäre thermische Abschaltung zum Schutz temperaturempfindlicher Bauteile  
Schutzklasse I  
Schutzart IP 44  
Schutz gegen Eindringen fester Fremdkörper  $\geq$  1 mm und Spritzwasser  
Schlagfestigkeit IK06  
Schutz gegen mechanische Schläge < 1 Joule  
⚡<sup>10</sup> – Sicherheitszeichen  
CE – Konformitätszeichen  
Gewicht: 1,0 kg  
Dieses Produkt enthält Lichtquellen der Energieeffizienzklasse(n) C

**Product description**

Luminaire made of aluminium and stainless steel  
BEGA Unidure® coating technology  
Opal glass  
Silicone gasket  
Mounting plate with 2 fixing holes  $\varnothing$  4.5 mm · 40 mm spacing  
1 cable entry for mains supply cable up to  $\varnothing$  10.5 mm  
Connection terminal 2.5<sup>□</sup>  
Earth conductor connection  
BEGA Ultimate Driver®  
LED power supply unit  
220-240 V  $\sim$  0/50-60 Hz  
DC 176-264 V  
BEGA Thermal Switch®  
Temporary thermal shutdown to protect temperature-sensitive components  
Safety class I  
Protection class IP 44  
Protected against granular foreign bodies  $\geq$  1 mm and splash water  
Impact strength IK06  
Protection against mechanical impacts < 1 joule  
⚡<sup>10</sup> – Safety mark  
CE – Conformity mark  
Weight: 1.0 kg  
This product contains light sources of energy efficiency class(es) C

**Description du produit**

Luminaire fabriqué en aluminium et acier inoxydable  
Technologie de revêtement BEGA Unidure®  
Verre opale  
Joint silicone  
Contre-plaque avec 2 trous de fixation  $\varnothing$  4,5 mm · Entraxe 40 mm  
1 entrée de câble pour câble de raccordement jusqu'à  $\varnothing$  10,5 mm  
Bornier 2,5<sup>□</sup>  
Raccordement à la terre  
BEGA Ultimate Driver®  
Bloc d'alimentation LED  
220-240 V  $\sim$  0/50-60 Hz  
DC 176-264 V  
BEGA Thermal Switch®  
Interruption thermique temporaire pour protéger les composants sensibles à la température  
Classe de protection I  
Degré de protection IP 44  
Protection contre les corps solides  $\geq$  1 mm et les projections d'eau  
Résistance aux chocs mécaniques IK06  
Protection contre les chocs mécaniques < 1 joule  
⚡<sup>10</sup> – Sigle de sécurité  
CE – Sigle de conformité  
Poids: 1,0 kg  
Ce produit contient des sources lumineuses de classe d'efficacité énergétique C

**Leuchtmittel**

Modul-Anschlussleistung 1,9 W  
Leuchten-Anschlussleistung 2,7 W  
Bemessungstemperatur  $t_a = 25$  °C  
Umgebungstemperatur  $t_{a,max} = 60$  °C

**Lamp**

Module connected wattage 1,9 W  
Luminaire connected wattage 2,7 W  
Rated temperature  $t_a = 25$  °C  
Ambient temperature  $t_{a,max} = 60$  °C

**Lampe**

Puissance raccordée du module 1,9 W  
Puissance raccordée du luminaire 2,7 W  
Température de référence  $t_a = 25$  °C  
Température d'ambiance  $t_{a,max} = 60$  °C

**31 068 K3**

Modul-Bezeichnung LED-0645/830  
Farbtemperatur 3000 K  
Farbwiedergabeindex CRI > 80  
Modul-Lichtstrom 375 lm  
Leuchten-Lichtstrom 238 lm  
Leuchten-Lichtausbeute 88,1 lm/W

**31 068 K3**

Module designation LED-0645/830  
Colour temperature 3000 K  
Colour rendering index CRI > 80  
Module luminous flux 375 lm  
Luminaire luminous flux 238 lm  
Luminaire luminous efficiency 88,1 lm/W

**31 068 K3**

Marquage des modules LED-0645/830  
Température de couleur 3000 K  
Indice de rendu des couleurs CRI > 80  
Flux lumineux du module 375 lm  
Flux lumineux du luminaire 238 lm  
Rendement lum. d'un luminaire 88,1 lm/W

## Sicherheit

Für die Installation und für den Betrieb dieser Leuchte sind die nationalen Sicherheitsvorschriften zu beachten. Die Montage und Inbetriebnahme darf nur durch eine Elektrofachkraft erfolgen. Der Hersteller übernimmt keine Haftung für Schäden, die durch unsachgemäßen Einsatz oder Montage entstehen. Werden nachträglich Änderungen an der Leuchte vorgenommen, so gilt derjenige als Hersteller, der diese Änderungen vornimmt.

## Überspannungsschutz

Die in der Leuchte verbauten elektronischen Komponenten sind nach DIN EN 61547 gegen Überspannung geschützt.

Um einen zusätzlichen Schutz z. B. vor Transienten etc. zu erreichen, empfehlen wir separate Überspannungsschutzkomponenten. Sie finden diese auf unserer Website unter [www.bega.com](http://www.bega.com).

## Montage

LEDs sind hochwertige elektronische Bauteile! Bitte vermeiden Sie während der Montage oder des Auswechselns eine direkte Berührung der LED-Lichtaustrittsfläche mit den Händen.

Schraube an der Wanddose lösen und Montageplatte herausnehmen. Netzanschlussleitung durch die Leitungseinführung der Montageplatte führen. Gebrauchslage der Montageplatte „Pfeil unten“ beachten. Montageplatte mit beiliegendem oder anderem geeigneten Befestigungsmaterial auf Montagegrund befestigen. Dabei unbedingt beiliegende Dichtringe verwenden. Schutzleiterverbindung herstellen. Silikonschläuche über Anschlussadern schieben und elektrischen Anschluss vornehmen. Schutzleiterverbindung zwischen Leuchtengehäuse und Montageplatte herstellen. Gebrauchslage der Leuchte „Pfeil unten“ beachten. Leuchte auf die Montageplatte setzen, ausrichten und befestigen. Glas mit Dichtung in das Leuchtengehäuse einschrauben.

## Austausch des LED-Moduls

Die Bezeichnung des LED-Moduls ist auf einem Etikett in der Leuchte vermerkt. BEGA Ersatzmodule entsprechen in Lichtfarbe und Lichtleistung den ursprünglich verbauten Modulen. Der Austausch kann mit handelsüblichem Werkzeug durch qualifizierte Personen erfolgen. Anlage spannungsfrei schalten und Leuchte öffnen. Bitte beachten Sie die Montageanleitung des LED-Moduls. Dichtungen der Leuchte überprüfen, ggf. ersetzen. Ein defektes Glas muss ersetzt werden. Leuchte schließen.

## Safety

The installation and operation of this luminaire are subject to national safety regulations. Installation and commissioning may only be carried out by a qualified electrician. The manufacturer accepts no liability for damage caused by improper use or installation. If subsequent modifications are made to the luminaire, the person responsible for these modifications shall be considered the manufacturer.

## Overvoltage protection

The electronic components installed in the luminaire are protected against overvoltage in accordance with DIN EN 61547.

To achieve an additional protection against e. g. transients, etc. we recommend separate overvoltage protection components. You can find them on our website at [www.bega.com](http://www.bega.com).

## Installation

LED are high-quality electronic components! Please avoid touching the light output opening of the LED directly during installation or relamping.

Undo screw at wall box and remove the mounting plate. Lead the mains supply cable through the cable entry of the mounting plate. Note position of application of the mounting plate "arrow down". Fix the mounting plate with enclosed or any other suitable fixing material onto the mounting surface. Be sure to use the gasket rings supplied. Make earth conductor connection. Push silicone sleeves over the lines and make electrical connection. Make earth conductor connection between luminaire housing and mounting plate. Note position of application of the luminaire "arrow down". Place the luminaire onto the mounting plate, adjust and fix it. Screw glass with gasket into luminaire housing.

## Replacing the LED module

The designation of the LED module is noted on a label in the luminaire. The light colour and light output of BEGA replacement modules correspond to those of the modules originally fitted. The module can be replaced by qualified persons using standard tools. Disconnect the system and open the luminaire. Please follow the installation instructions for the LED module. Inspect and, if necessary, replace the luminaire gaskets. Defective glass must be replaced. Close the luminaire.

## Sécurité

Pour l'installation et l'utilisation de ce luminaire, respecter les normes de sécurité nationales. L'installation et la mise en service ne doivent être effectuées que par un électricien agréé. Le fabricant décline toute responsabilité pour tout dommage résultant d'une mise en œuvre ou d'une installation inappropriée du produit. Si des modifications sont apportées ultérieurement au luminaire, l'intervenant sera considéré comme étant le fabricant.

## Protection contre les surtensions

Les composants électroniques installés dans le luminaire sont protégés contre la surtension conformément à la norme DIN EN 61547.

Pour obtenir une protection supplémentaire contre la surtension, les tensions transitoires etc., nous proposons des composants de protection séparés. Vous les trouverez sur notre site web [www.bega.com](http://www.bega.com).

## Installation

Les LED sont des composants électroniques de haute précision. Éviter de toucher la surface de diffusion des LED avec les doigts lorsque vous l'installez ou la remplacez.

Desserrer la vis de la platine murale et retirer la contre-plaque. Introduire le câble de raccordement à travers l'entrée de câble de la contre-plaque. Vérifier la position d'utilisation de la contre-plaque « flèche en bas ». Fixer la contre-plaque sur le support de montage avec le matériel de fixation fourni ou tout autre matériel approprié. Utiliser impérativement les joints fournis. Mettre à la terre. Enfiler les gaines de silicone sur les fils de raccordement et procéder au raccordement électrique. Relier le fil de terre entre le luminaire et la contre-plaque. Vérifier la position d'utilisation du luminaire « flèche en bas ». Positionner le luminaire sur la platine de fixation, l'orienter et le fixer. Visser le verre avec le joint dans le luminaire.

## Remplacement du module LED

La désignation du module LED est inscrite sur une étiquette collée dans le luminaire. Les modules de rechange BEGA correspondent aux modules d'origine en termes de couleur de lumière et de flux lumineux. Le module LED peut être remplacé par une personne qualifiée à l'aide d'outils disponibles dans le commerce. Travailler hors tension et ouvrir le luminaire. Respecter la fiche d'utilisation du module LED. Vérifier et remplacer les joints du luminaire le cas échéant. Un verre endommagé doit être remplacé. Fermer le luminaire.

## Ersatzteile

Ersatzglas mit Dichtung	11 002 688 41
LED-Netzteil	DEV-0292/350
LED-Modul 3000 K	LED-0645/830
Dichtung Glas	83 000 734

## Spare

Spare glass with gasket	11 002 688 41
LED power supply unit	DEV-0292/350
LED module 3000 K	LED-0645/830
Gasket glass	83 000 734

## Pièces de rechange

Verre de rechange avec joint	11 002 688 41
Bloc d'alimentation LED	DEV-0292/350
Module LED 3000 K	LED-0645/830
Joint du verre	83 000 734