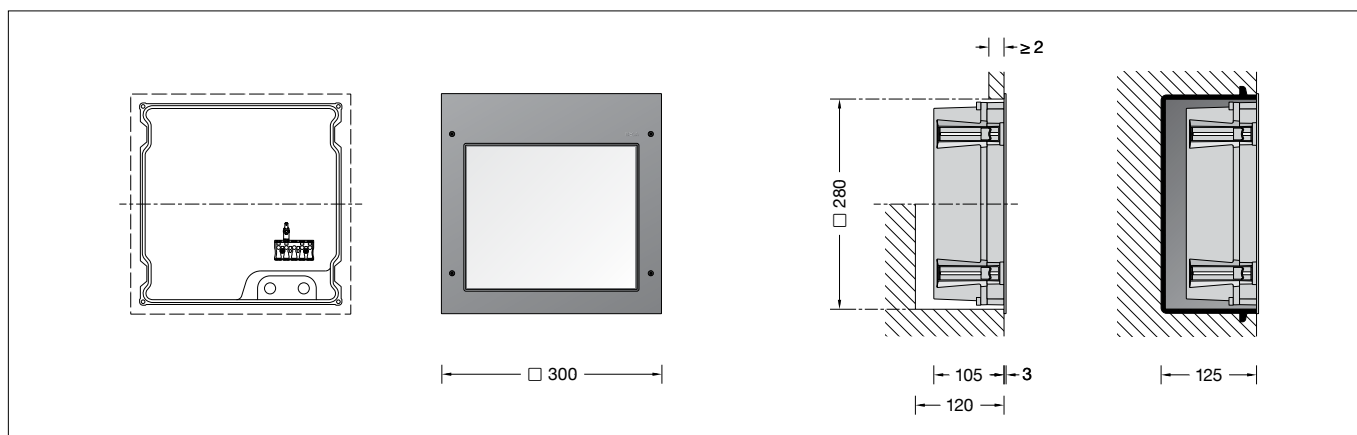


BEGA**24 646**

Wandeinbauleuchte
Recessed wall luminaire
Applique à encastrer

UK
CA CE IP 65



Gebrauchsanweisung

Anwendung

Wandeinbauleuchte mit Notlichtfunktion gemäß DIN EN 60598-2-22 und DIN VDE 0108-100 zur Integration in Sicherheitsbeleuchtungsanlagen. Mit integrierter Einzelbatterie für 3 Stunden Notbetrieb bei Netzausfall.

Produktbeschreibung

Leuchte besteht aus Aluminiumguss, Aluminium und Edelstahl
Beschichtungstechnologie BEGA Tricoat®
Sicherheitsglas mit optischer Struktur
Erforderliche Einbauöffnung 280 x 280 mm
Einbautiefe 120 mm
Befestigung im Baukörper über 4 keilförmig angebrachte, verstellbare Krallen
2 Leitungsverschraubungen mit Zugentlastung zur Durchverdrahtung der Netzanschlussleitung von \varnothing 8–15 mm
1 Leitungsverschraubung werkseitig mit Blindstopfen verschlossen
Anschlussklemme und Schutzleiterklemme 2,5[□]
Notlichtversorgungsgerät mit Selbsttestfunktion
220-240 V \sim 50/60 Hz
NiMH-Akkumulator für 3 Stunden
Notlichtbetrieb bei -20° bis 25 °C
Integrierte Heizung 11,3 W mit eingebautem Thermostat
BEGA Ultimate Driver®
LED-Netzteil
220-240 V \sim 50/60 Hz
DALI-steuerbar
Anzahl der DALI-Adressen: 1
Zwischen Netz- und Steuerleitungen ist eine Basisisolierung vorhanden
BEGA Thermal Control®
Temporäre thermische Regulierung der Leuchtenleistung zum Schutz temperatur-empfindlicher Bauteile, ohne die Leuchte abzuschalten
Schutzklasse I
Schutzart IP 65
Staubdicht und Schutz gegen Strahlwasser
Schlagfestigkeit IK07
Schutz gegen mechanische Schläge < 2 Joule
CE – Konformitätszeichen
Gewicht: 4,3 kg
Dieses Produkt enthält Lichtquellen der Energieeffizienzklasse(n) C, D

Instructions for use

Application

Recessed wall luminaire with emergency lighting function according to DIN EN 60598-2-22 and DIN VDE 0108-100 for integration in emergency escape lighting systems. With integrated single battery for 3 hours' emergency operation in the event of a power failure.

Product description

Luminaire made of aluminium alloy, aluminium and stainless steel
BEGA Tricoat® coating technology
Safety glass with optical structure
Required recessed opening 280 x 280 mm
Recessed depth 120 mm
Fixing in the structural shell is achieved by using 4 adjustable wedge-shaped claws
2 screw cable glands with strain relief for through-wiring power connecting cable \varnothing 8–15 mm
1 screw cable gland closed at the factory with a dummy plug
Connecting terminal and earth conductor terminal 2,5[□]
Emergency lighting device with self-test function
220-240 V \sim 50/60 Hz
NiMH battery for 3 hours'
Emergency lighting operation at -20° to 25 °C
Integrated heater 11.3 W with integrated thermostat
BEGA Ultimate Driver®
LED power supply unit
220-240 V \sim 50/60 Hz
DALI-controllable
Number of DALI addresses: 1
Basic insulation is provided between the mains and control cables
BEGA Thermal Control®
Temporary thermal regulation to protect temperature-sensitive components without switching off the luminaire
Safety class I
Protection class IP 65
Dust-tight and protection against water jets
Impact strength IK07
Protection against mechanical impacts < 2 joule
CE – Conformity mark
Weight: 4.3 kg
This product contains light sources of energy efficiency class(es) C, D

Fiche d'utilisation

Utilisation

Applique à encastrer avec fonction éclairage de secours selon DIN EN 60598-2-22 et DIN VDE 0108-100 pour intégration dans les installations d'éclairage de secours. Avec batterie autonome intégrée pour trois heures de fonctionnement de secours en cas de coupure.

Description du produit

Luminaire fabriqué en fonderie d'aluminium, aluminium et acier inoxydable
Technologie de revêtement BEGA Tricoat®
Verre de sécurité à structure optique
Réservation nécessaire 280 x 280 mm
Profondeur d'encastrement 120 mm
La fixation dans la structure s'effectue par 4 griffes réglables en forme de clavette
2 presse-étoupes avec décharge de traction pour branchement en dérivation du câble de raccordement réseau de \varnothing 8–15 mm
1 presse-étoupe fermée avec bouchon de l'usine
Bornier et borne de mise à la terre 2,5[□]
Appareillage d'alimentation de secours autotestable 220-240 V \sim 50/60 Hz
Batterie NiMH autonome pour 3 heures de fonctionnement de secours à une température de -20° à 25 °C
Chauffage intégré 11,3 W avec thermostat incorporé
BEGA Ultimate Driver®
Bloc d'alimentation LED
220-240 V \sim 50/60 Hz
pour pilotage DALI
Nombre d'adresses DALI : 1
Une isolation de base est prévue entre le câble de raccordement au réseau et le câble de commande
BEGA Thermal Control®
Régulation thermique temporaire de la puissance des luminaires pour protéger les composants sensibles à la température, sans pour autant éteindre les luminaires
Classe de protection I
Degré de protection IP 65
Étanche à la poussière et protégé contre les jets d'eau
Résistance aux chocs mécaniques IK07
Protection contre les chocs mécaniques < 2 joules
CE – Sigle de conformité
Poids: 4,3 kg
Ce produit contient des sources lumineuses de classe d'efficacité énergétique C, D

Sicherheit

Für die Installation und für den Betrieb dieser Leuchte sind die nationalen Sicherheitsvorschriften zu beachten. Die Montage und Inbetriebnahme darf nur durch eine Elektrofachkraft erfolgen. Der Hersteller übernimmt keine Haftung für Schäden, die durch unsachgemäßen Einsatz oder Montage entstehen. Werden nachträglich Änderungen an der Leuchte vorgenommen, so gilt derjenige als Hersteller, der diese Änderungen vornimmt.

Safety

The installation and operation of this luminaire are subject to national safety regulations. Installation and commissioning may only be carried out by a qualified electrician. The manufacturer accepts no liability for damage caused by improper use or installation. If subsequent modifications are made to the luminaire, the person responsible for these modifications shall be considered the manufacturer.

Sécurité

Pour l'installation et l'utilisation de ce luminaire, respecter les normes de sécurité nationales. L'installation et la mise en service ne doivent être effectuées que par un électricien agréé. Le fabricant décline toute responsabilité pour tout dommage résultant d'une mise en œuvre ou d'une installation inappropriée du produit. Si des modifications sont apportées ultérieurement au luminaire, l'intervenant sera considéré comme étant le fabricant.

Leuchtmittel

Modul-Anschlussleistung	20 W
Leuchten-Anschlussleistung	24 W
Bemessungstemperatur	$t_a = 25\text{ °C}$
Umgebungstemperatur	$t_{a\text{ max}} = 25\text{ °C}$

Lamp

Module connected wattage	20 W
Luminaire connected wattage	24 W
Rated temperature	$t_a = 25\text{ °C}$
Ambient temperature	$t_{a\text{ max}} = 25\text{ °C}$

Lampe

Puissance raccordée du module	20 W
Puissance raccordée du luminaire	24 W
Température de référence	$t_a = 25\text{ °C}$
Température d'ambiance	$t_{a\text{ max}} = 25\text{ °C}$

24 646 K3

Modul-Bezeichnung	LED-1168/830
Farbtemperatur	3000 K
Farbwiedergabeindex	CRI > 80
Modul-Lichtstrom	3305 lm
Leuchten-Lichtstrom	2499 lm
Leuchten-Lichtausbeute	104,1 lm/W

24 646 K3

Module designation	LED-1168/830
Colour temperature	3000 K
Colour rendering index	CRI > 80
Module luminous flux	3305 lm
Luminaire luminous flux	2499 lm
Luminaire luminous efficiency	104,1 lm/W

24 646 K3

Désignation du module	LED-1168/830
Température de couleur	3000 K
Indice de rendu des couleurs	CRI > 80
Flux lumineux du module	3305 lm
Flux lumineux du luminaire	2499 lm
Rendement lum. d'un luminaire	104,1 lm/W

24 646 K4

Modul-Bezeichnung	LED-1168/840
Farbtemperatur	4000 K
Farbwiedergabeindex	CRI > 80
Modul-Lichtstrom	3475 lm
Leuchten-Lichtstrom	2627 lm
Leuchten-Lichtausbeute	109,5 lm/W

24 646 K4

Module designation	LED-1168/840
Colour temperature	4000 K
Colour rendering index	CRI > 80
Module luminous flux	3475 lm
Luminaire luminous flux	2627 lm
Luminaire luminous efficiency	109,5 lm/W

24 646 K4

Désignation du module	LED-1168/840
Température de couleur	4000 K
Indice de rendu des couleurs	CRI > 80
Flux lumineux du module	3475 lm
Flux lumineux du luminaire	2627 lm
Rendement lum. d'un luminaire	109,5 lm/W

Im Notlichtbetrieb wird ein Leuchtenlichtstrom von 448 lm erreicht.

With emergency lighting, a luminous flux of 448 lm is achieved.

En mode éclairage de secours, le flux lumineux est égal à 448 lm.

Überspannungsschutz

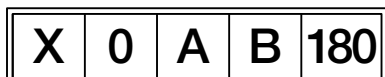
Die in der Leuchte verbauten elektronischen Komponenten sind nach DIN EN 61547 gegen Überspannung geschützt. Um einen zusätzlichen Schutz z. B. vor Transienten etc. zu erreichen, empfehlen wir separate Überspannungsschutzkomponenten. Sie finden diese auf unserer Website unter www.bega.com.

Overvoltage protection

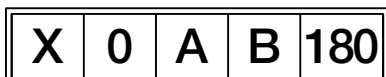
The electronic components installed in the luminaire are protected against overvoltage in accordance with DIN EN 61547. To achieve an additional protection against e. g. transients, etc. we recommend separate overvoltage protection components. You can find them on our website at www.bega.com.

Protection contre les surtensions

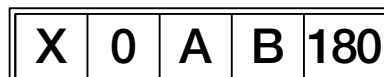
Les composants électroniques installés dans le luminaire sont protégés contre la surtension conformément à la norme DIN EN 61547. Pour obtenir une protection supplémentaire contre la surtension, les tensions transitoires etc., nous proposons des composants de protection séparés. Vous les trouverez sur notre site web www.bega.com.



X	mit eingebauter Einzelbatterie
0	Notleuchte in Bereitschaftsschaltung
1	Notleuchte in Dauerschaltung
A	enthält eine Prüfeinrichtung
B	enthält Fernschaltung für Ruhezustand
180	für die Angabe einer Betriebsdauer von 3 h



X	self-contained
0	non-maintained
1	maintained
A	including test device
B	including remote rest mode
180	to indicate 3 h duration



X	bloc autonome
0	non permanent
1	permanent
A	dispositif d'essai incorporé
B	mise en état de repos à distance incorporée
180	pour indiquer une durée de 3 h

Bitte beachten Sie:

Wird die Leuchte in **Dauerschaltung** betrieben, so muss die „0“ auf dem Zusatzetikett mit dem beiliegenden Etikett „1“ überklebt werden. Das zweite beiliegende Zusatzetikett in gleicher Weise (siehe oben) bekleben und **gut sichtbar von außen** auf der Leuchte anbringen. Das zusätzlich beiliegende Spannungs-/Frequenzetikett (220-240 V ~ 50/60 Hz) muss ebenfalls sichtbar von außen auf der Leuchte verklebt werden.

Please note:

If the luminaire is operated in **continuous mode**, the “0” on the additional label must be covered with the enclosed “1” sticker. Apply stickers to the second enclosed additional label in the same way and affix it to the luminaire so that it is **easily visible from the outside**. The additional enclosed voltage/ frequency label (220-240 V ~ 50/60 Hz) must also be affixed to the luminaire so that it is visible from the outside.

Attention :

Si le luminaire est exploité en **mode éclairage permanent**, il faut masquer, en collant par dessus l'étiquette fournie « 1 », le « 0 » sur l'étiquette supplémentaire. Apposer la deuxième étiquette supplémentaire fournie de la même manière sur le luminaire, de sorte qu'elle soit **bien visible depuis l'extérieur**. L'étiquette de tension/ fréquence (220-240 V ~ 50/60 Hz) également fournie doit elle aussi être collée sur le luminaire de sorte qu'elle soit visible de l'extérieur.

Vor der Montage zu beachten:

Ein Dimmbetrieb bei dieser Leuchte ist nur in Eigenverantwortung durchführbar. Um den erforderlichen Lichtstrom zu erreichen, darf die Dimmfunktion im Notlichtbetrieb nur eingeschränkt genutzt werden. Dieses ist bauseits unbedingt sicherzustellen.

Im Auslieferungszustand ist der Akkumulator vorab teilgeladen. Um eine vorzeitige Entladung des Akkumulators durch die Ladeeinheit zu verhindern, wurde der Steckverbinder zum Akkumulator abgezogen. Dieser Stecker ist vor der Inbetriebnahme der Leuchte wieder aufzustecken.

Montage

Leuchtengehäuse darf nicht in wärmedämmende Stoffe eingebaut werden. Die Leuchte darf nicht dauerhaft mit aggressiven Medien in Kontakt kommen. Aggressive Medien können durch Wasser aus Baustoffen gewaschen werden und das Gehäuse der Leuchte zerstören. Bei unbekannter Zusammensetzung der Baustoffe ist daher vor der Montage eine Materialanalyse vorzunehmen. Aggressive Medien können auch von der Oberfläche ausgehend auf die Leuchte einwirken, daher ist ein übermäßiger Einsatz von chemischen Reinigungsmitteln im Umfeld der Leuchte zu vermeiden.

Die Einbauöffnung wird durch den Anschlagrahmen des Leuchtengehäuses abgedeckt. Die Befestigung der Leuchte im Baukörper erfolgt über vier keilförmig angebrachte, verstellbare Krallen.

Einbau in massive Wände:

Hierfür steht das Einbaugeschäse **10 492** zur Verfügung. Kommt dieses nicht zum Einsatz, ist eine Einbauöffnung von 280 x 280 mm mit einer Mindestdiefe von 120 mm erforderlich.

Einbau in Leichtbauwände:

Es ist eine Einbauöffnung von 280 x 280 mm mit einer Mindestdiefe von 120 mm erforderlich. Die Krallen greifen hinter die Wandverkleidung.

Einbau in gedämmte Fassaden:

Für den Einbau in Wärmedämmverbundsysteme (WDVS) verwenden Sie bitte das Einbaugeschäse **13 606** in Kombination mit den Einputzrahmen **10 092** oder **13 605**.

Leuchte öffnen:

Schrauben lösen und Gehäusedeckel abnehmen.
Steckvorrichtung der LED-Anschlussleitung trennen.
Schutzleiterverbindung an der Steckvorrichtung abziehen.
Druckschraube an der Leitungseinführung demontieren und auf die Netzanschlussleitung führen.
Bei Durchverdrahtung ist der werkseitig eingesetzte Blindstopfen zu entfernen.
Passende beiliegende Dichteinsätze für entsprechende Leitungsdurchmesser auswählen.
Dabei den beiliegenden Kunststoff-Kegeldruckring zwischen Dichtungseinsatz und Druckschraube (SW 26) verwenden (siehe Skizze).
Netzanschlussleitung in das Leuchtenunterteil führen und beide Druckschrauben fest anziehen.

Notice prior to installation:

With this luminaire, dimming is only possible on the user's responsibility. In order to obtain the necessary luminous flux, the dimming function is restricted in emergency lighting operation. This must be ensured by the customer.

The accumulator is supplied partially charged. In order to avoid an early discharge of the accumulator by the charging unit, a plug connector has been unplugged from the accumulator. Before setting the luminaire into operation this plug needs to be plugged-in again.

Installation

Luminaire housing must not be installed in heat-insulating material.

The luminaire must not have permanently contact with aggressive media. Aggressive media can be washed out of building materials and destroy the housing of the luminaire. In case of an unknown composition of the building materials a material analysis is to be carried out before installation of the luminaire. Aggressive media that is outgoing from the surface might also affect the luminaire. Thus an overuse of cleaning agents in the surroundings of the luminaire must be avoided.

The recessed opening is covered by the frame of the luminaire housing.

Fixing of the luminaire in the structure is achieved by using four adjustable wedge-shaped claws.

Installation into solid walls:

For this purpose installation housing **10 492** is available. If the installation housing cannot be used a recessed opening 280 x 280 mm is necessary to accept the luminaire housing. Recessed depth min. 120 mm.

Installation into wall panels:

A recessed opening of 280 x 280 mm is necessary to accept the luminaire housing. Recessed depth min. 120 mm. The claws catch the wall panel from the back side.

Installation into insulated façades:

For installation in EWIS external wall insulation systems please use installation housing **13 606** in combination with a plaster frame **10 092** or **13 605**.

Open luminaire:

Undo screws and remove housing cover.
Disconnect plug-connection of the LED connecting cable.
Disconnect the earth conductor connection from the plug connection.
Remove the pressure screw on the cable entry and place on the power connecting cable.
For through-wiring, the factory-fitted dummy plug must be removed.
Select the gasket inserts provided that match the appropriate cable diameter.
At the same time, use the enclosed synthetic cone-thrust collar between gasket insert and thrust screw (wrench size 26 mm) (see sketch).
Pass the power connecting cable into the luminaire base and tighten both pressure screws.

À respecter avant l'installation :

Le fonctionnement de ce luminaire avec variation d'intensité est uniquement possible sous votre propre responsabilité. Pour parvenir au flux lumineux nécessaire, la fonction de variation d'intensité en éclairage de secours doit seulement être utilisée de façon limitée. Elle doit absolument être vérifiée sur le site.

L'accumulateur a été partiellement chargé avant la livraison. Afin d'éviter une décharge prématurée de la batterie via le chargeur, un connecteur de cette batterie a été enlevé. Ce connecteur doit être réinstallé avant la mise en marche du luminaire.

Installation

Le boîtier du luminaire ne doit pas être installé dans des matériaux d'isolation. Le luminaire ne doit pas être durablement en contact avec des matériaux corrosifs. Les matériaux agressifs peuvent provenir de l'eau du sol et altérer le boîtier. Si la qualité du sol n'est pas connue, il faut réaliser une analyse de ses composants avant l'installation du produit. Certains matériaux agressifs pouvant également attaquer la surface du luminaire, il faut donc limiter l'utilisation de produits de salage des voies publiques aux abords de l'appareil.

Les bords de la réservation sont recouverts par le cadre de butée du boîtier du luminaire.

La fixation du luminaire dans l'ouvrage s'effectue par quatre griffes réglables en forme de clavette.

Encastrement dans les murs massifs :

Pour ce type d'installation il existe le boîtier d'encastrement **10 492**. Si celui-ci n'est pas utilisé une réservation de 280 x 280 mm avec une profondeur minimale de 120 mm est nécessaire.

Encastrement dans les parois creuses :

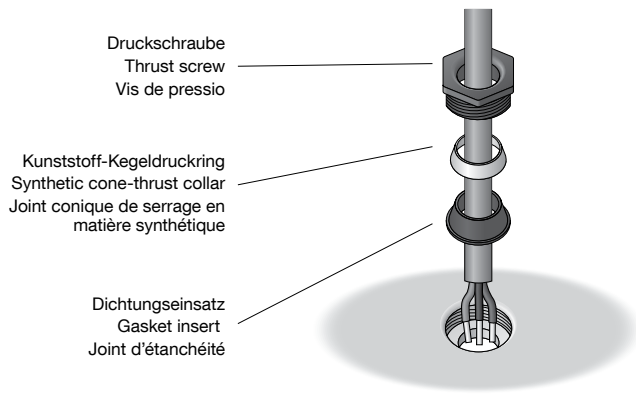
Une réservation de 280 x 280 mm avec une profondeur minimale de 120 mm est nécessaire. Les griffes se bloquent à l'arrière de la paroi murale.

Encastrement dans les façades avec matériau isolant:

Pour l'encastrement dans des systèmes d'isolation thermique par l'extérieur ITE, veuillez utiliser le boîtier d'encastrement **13 606** combiné à un cadre d'encastrement **10 092** ou **13 605**.

Ouvrir le luminaire:

Desserrer les vis et ôter le couvercle.
Débrancher le connecteur embrochable du câble de raccordement de la LED.
Retirer la prise de terre du connecteur à broche.
Retirer la vis de pression de l'entrée de câble et l'enfiler sur le câble de raccordement.
Pour un branchement en dérivation, retirer le bouchon obturateur d'usine.
Sélectionner les joints d'étanchéité appropriés fournis pour le diamètre de câble correspondant.
Ce faisant, utiliser le joint conique de serrage en matière synthétiques fourni entre joint d'étanchéité et vis de pression (SW 26) (voir schéma).
Faire passer le câble de raccordement dans la partie inférieure du luminaire et serrer les deux vis de pression.



Schutzleiterverbindung herstellen und elektrischen Anschluss vornehmen.

Es muss sichergestellt werden, dass die Adern L und L' von derselben Phase gespeist werden (Phasengleichheit)!

Zur digitalen Ansteuerung ist die Klemme DA, DA zu verwenden.

Bei Nichtbelegung dieser Klemme wird die Leuchte mit voller Lichtleistung betrieben.

Wird die Leuchte in **Dauerschaltung**

betrieben, ist der Anschluss gemäß der linken Skizze vorzunehmen.

Wird die Leuchte in **Bereitschaftsschaltung** betrieben, so ist der Schaltdraht an Klemme L' anzuschließen und die werkseitig eingesetzte Brücke zwischen L und L' zu entfernen.

Wird die Leuchte mit einem externen Schalter (**geschaltetes Dauerlicht**) betrieben, ist die werkseitig eingesetzte Brücke ebenfalls zu entfernen.

Make the earth conductor connection and the electrical connection.

It is important to ensure that the wires L and L' are fed from the same phase (in-phase)!

For digital control please use the connecting terminal DA, DA.

In case this terminal is not used the luminaire will be operated at full light output.

If the luminaire is operated in a **continuous mode**, the connection must be made according to the sketch on the left.

If the luminaire is operated in **standby mode**, the jumper wire is to be connected to terminal L' and the factory-set jumper between L' and L is to be removed.

When the luminaire is operated with an external switch (**switched maintained light**), the factory-set jumper must also be removed.

Mettre à la terre et procéder au raccordement électrique.

Il faut veiller à ce que les fils L et L' soient alimentés par la même phase (concordance de phases) !

Pour le pilotage numérique utiliser le bornier DA, DA.

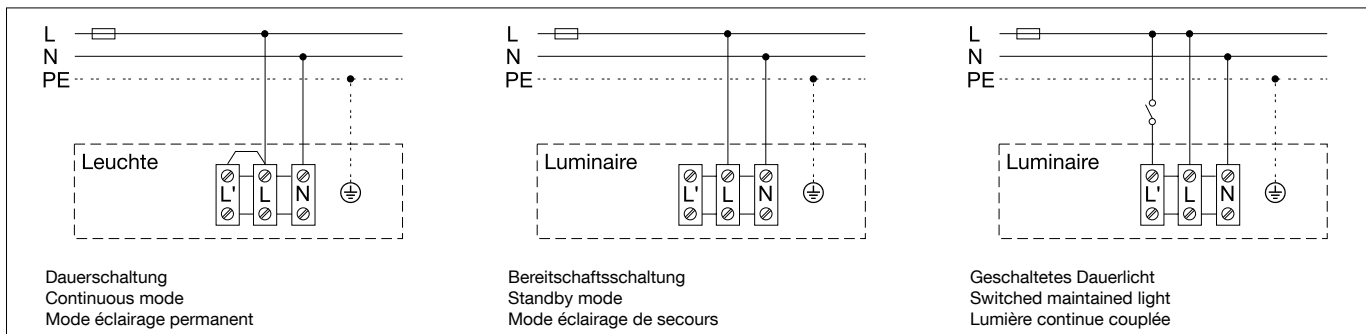
Si ce bornier n'est pas raccordé le luminaire fonctionne à la puissance maximale.

Si le luminaire fonctionne en **mode**

permanent, procéder au raccordement conformément à l'esquisse de gauche.

Si le luminaire est exploité en **mode éclairage de secours**, le fil de connexion doit être raccordé au bornier L' et le pont installé à l'usine entre L et L' doit être écarté.

Dans le cas où le luminaire est relié à un interrupteur externe (**lumière continue couplée**) le pont installé à l'usine doit également être écarté.



Um die maximale Lebensdauer der elektrischen Bauteile zu gewährleisten, muss der beiliegende Trockenmittelbeutel unbedingt in die Leuchte eingesetzt werden.

Den Trockenmittelbeutel aus der Folienverpackung nehmen und ihn unmittelbar vor dem endgültigen Verschließen der Leuchte an der durch den roten Hinweiszettel gekennzeichneten Stelle positionieren.

In order to guarantee the maximum service life of the electrical components, the enclosed desiccant pouch must be placed in the luminaire.

Remove the desiccant pouch from the foil packaging and place it in the position marked by the red information label immediately before finally closing the luminaire.

Afin de garantir une durée de vie maximale des composants électriques, le sachet dessiccant fourni doit être impérativement inséré dans le luminaire.

Retirer le sachet dessiccant du film d'emballage et le placer immédiatement à l'endroit indiqué par l'étiquette rouge, juste avant de fermer définitivement le luminaire.

LED-Anschlussleitung mittels Steckvorrichtung verbinden.

Schutzleiterverbindung des Gehäusedeckels aufstecken. Gehäusedeckel montieren.

Dabei auf richtigen Sitz der Dichtung achten.

Schrauben gleichmäßig fest anziehen.

Leuchtgehäuse in die Einbauöffnung einsetzen.

Schrauben der Krallenbefestigung gleichmäßig von Hand anziehen. Keinen

Akkuschrauber verwenden!

Connect the LED connection cable by means of a plug connector.

Put on earth conductor connection of the housing cover. Assemble housing cover.

Make sure that gasket is positioned correctly.

Tighten the screws evenly.

Insert luminaire housing into the recess

opening. Hand-tighten screws of the claw

fastener evenly. Do not use an electric screwdriver!

Raccorder le câble de raccordement de la LED à l'aide du connecteur à fiche.

Embrocher le fil de terre sur le couvercle.

Installer le couvercle du boîtier. Veiller au bon

emplacement du joint. Serrer fermement et

régulièrement les vis.

Installer le boîtier du luminaire dans la

réserve. Serrer uniformément à la main les

vis du système de fixation à griffes. Ne pas utiliser de visseuse sur batterie !

Inbetriebnahme

Nach der Installation der Leuchte und dem ersten Anschluss der Netzversorgung wird das Notlichtversorgungsgerät damit beginnen, den Akkumulator 20 Stunden lang zu laden (Erstladung). Anschließend führt das Gerät einen Inbetriebnahmetest über die volle Betriebsdauer durch. Die Wiederaufladung ggf. über 20 Stunden passiert ebenso, wenn ein neuer Akkumulator angeschlossen wird oder das Gerät den Rest Mode (Ruhebetrieb) verlässt.

Der folgende automatische Inbetriebnahmetest wird nur durchgeführt, wenn ein Akkumulator ersetzt und voll geladen wurde (nach 20 Stunden). Die einfache Inbetriebnahmefunktion setzt Datum und Uhrzeit des ersten Tests, um das Testen der Geräte nach dem Zufallsprinzip zu gewährleisten.

Um den tatsächlichen Startzeitpunkt der Erstinstallation von früheren Bauphasen zu entkoppeln, wird die Startzeit erst nach 5 Tagen ununterbrochener Dauerspannung am Modul gesetzt.

Weitere Informationen zu „Rest Mode“ (Ruhebetrieb), technische Daten, Lagerung, Lebensdauer, etc. des Notlichtversorgungsgeräts unter www.tridonic.com.

Startup procedure

After installation of the luminaire and initial connection of the mains supply and battery supply to the EM converterLED the unit will commence charging the batteries for 20 hours (initial charge). Afterwards the module will conduct a startup procedure test for the full duration. The 20 hours recharge occurs also if a new battery is connected or the module exits the rest mode condition.

The following automatic startup procedure test is only performed when a battery is replaced and fully charged (after 20 hours).

The easy startup procedure feature will set the initial test day and time to ensure ransom testing of units.

To decouple the actual starting time of the initial installation from former building phases, the starting time at the module is only set after 5 days continuous permanent voltage. Further information concerning "rest mode", technical data, storage, service life, etc. of the emergency lighting module can be found under www.tridonic.com.

La mise en service

Après installation du luminaire et première connexion de l'installation et de l'appareillage d'alimentation de secours à la EM converterLED, le système commencera à fonctionner en chargeant la batterie durant 20 heures (1ère charge). Puis interviendra une période de test de toute la durée de fonctionnement. Cette recharge de 20 heures s'effectue également lorsqu'une nouvelle batterie est connectée ou lorsque le système se remet en marche après avoir été en mode Pause.

Le test de mise en fonctionnement expliqué ci-dessous n'est pas effectué lorsqu'une nouvelle batterie rechargée est installée (après 20 heures).

La fonction de mise en service prend en compte le jour du 1er test et sa durée afin d'éviter les imprévus lors du test de l'installation.

Afin de différencier l'heure réelle du début et de précédentes phases de fonctionnement, l'heure de début ne sera prise en compte qu'après 5 jours de fonctionnement ininterrompu.

Vous trouverez sur le site www.tridonic.com les informations complémentaires concernant le mode Pause, les informations techniques, le stockage, la durée de vie d'appareillage d'alimentation de secours.

Statusanzeige

Der Systemstatus wird über eine zweifarbige LED angezeigt.

Status indication

System status is indicated by a bi-colour LED.

État

L'état est matérialisé par une LED bicolore.

LED Anzeige	Status	Kommentar
Permanent grün	System ok	AC-Betrieb
Schnell blinkend grün (0,1 Sek. ein – 0,1 Sek. aus)	Funktionstest läuft	
Langsam blinkend grün (1 Sek. ein – 1 Sek. aus)	Betriebsdauer- test läuft	
Rote LED ein	Lastfehler	Offener Schaltkreis Kurzschluss · LED-Fehler
Langsam blinkend rot (1 Sek. ein – 1 Sek. aus)	Akkufehler	Akku hat Betriebsdauer- oder Funktionstest nicht bestanden · Akku ist defekt falsche Akkuspannung
Schnell blinkend rot (0,1 Sek. ein – 0,1 Sek. aus)	Ladefehler	Falscher Ladestrom
Doppel blinkend grün	Block-Modus	Umschalten in den Block- Modus mittels Controller
Grün und rot aus	DC Betrieb	Akkubetrieb (Notbetrieb)

LED Indication	Status	Commentary
Permanent green	System OK	AC Mode
Fast flashing green (0.1 sec. on – 0.1 sec. off)	Function test runs	
Slow flashing green (1 sec. on – 1 sec. off)	Duration test underway	
Red LED on	Load failure	Open circuit · short circuit LED failure
Slow flashing red (1 sec. on – 1 sec. off)	Battery failure	Battery failed the duration test or function test battery is defect · incorrect battery voltage
Fast flashing red (0.1 sec. on – 0.1 sec. off)	Charging failure	Incorrect charging current
Double flashing green	Rest mode	Switching into blocking mode via controller
Green and red off	DC mode	Battery operation (emergency mode)

Indication de la LED	État	Commentaire
Vert permanent	Système OK	Mode AC
Vert clignotant rapidement (0.1 s on – 0.1 s off)	Fonction test en cours	
Vert clignotant lentement (1 s on – 1 s off)	Durée testen cours	
LED rouge on	Défaut de charge	Circuit ouvert · court circuit LED défectueuse
Rouge clignotant lentement (1 s on – 1 s off)	Défaut de batterie	Défaut de batterie · pdt test de durée ou de tension mauvaise tension de la batterie
Rouge clignotant rapidement (0.1 s on – 0.1 s off)	Défaut de charge	Mauvaise courant de charge
Vert clignotant double	Mode pause	Commuter en mode Pause via le contrôleur
Vert et rouge off	Mode DC	Batterie en fonction (mode de secours)

Prüfung

Diese Leuchte verfügt über eine Selbsttestfunktion gemäß der gesetzlichen Vorgaben. Der Selbsttest wird wöchentlich (Funktionstest) und jährlich (Betriebsdauertest) durchgeführt. Der Funktionstest wird wöchentlich 5 Sekunden lang durchgeführt und von einem Mikroprozessor gesteuert. Die Einleitung sowie Datum und Uhrzeit dieser Prüfung werden bei Inbetriebnahme der Leuchte durchgeführt. Zur Überprüfung der Akkuleistung wird jährlich ein vollständiger Betriebsdauertest durchgeführt.

Testing

This luminaire has a self-test function to comply with statutory requirements. This self-test is performed weekly (function test) and annually (operating period test).

The function test is performed once a week for 5 seconds and is controlled by the microprocessor. The initiation including date and time of this test is performed when the luminaire is commissioned.

A complete operating period test is performed annually to check the battery power.

Contrôle

Ce luminaire dispose d'une fonction autotest conformément à la réglementation en vigueur. Cet autotest est effectué à une fréquence hebdomadaire (test de fonction) et annuelle (test de durée de fonctionnement).

Le test de fonction est effectué toutes les semaines pendant 5 secondes et est commandé par un microprocesseur.

L'introduction ainsi que la date et l'heure de ce contrôle sont effectués lors de la mise en service du luminaire.

Pour vérifier la capacité de batterie, un test de durée de fonctionnement complet est effectué une fois par an.

Reinigung · Pflege

Leuchte regelmäßig mit lösungsmittelfreien Reinigungsmitteln von Schmutz und Ablagerungen säubern. Dafür keinen Hochdruckreiniger verwenden.

Cleaning · Maintenance

Clean luminaire regularly with solvent-free cleansers from dirt and deposits. Do not use high pressure cleaners.

Nettoyage · Entretien

Nettoyer régulièrement le luminaire et le débarrasser des dépôts et des souillures. Ne pas utiliser de nettoyeur haute pression.

Austausch des LED-Moduls

Die Bezeichnung des LED-Moduls ist auf einem Etikett in der Leuchte vermerkt.

BEGA Ersatzmodule entsprechen in Lichtfarbe und Lichtleistung den ursprünglich verbauten Modulen.

Der Austausch kann mit handelsüblichem Werkzeug durch qualifizierte Personen erfolgen. Anlage spannungsfrei schalten und Leuchte öffnen.

Bitte beachten Sie die Montageanleitung des LED-Moduls.

Dichtungen der Leuchte überprüfen, ggf. ersetzen. Ein defektes Glas muss ersetzt werden. Leuchte schließen.

Replacing the LED module

The designation of the LED module is noted on a label in the luminaire.

The light colour and light output of BEGA replacement modules correspond to those of the modules originally fitted.

The module can be replaced by qualified persons using standard tools. Disconnect the system and open the luminaire. Please follow the installation instructions for the LED module.

Inspect and, if necessary, replace the luminaire gaskets.

Defective glass must be replaced. Close the luminaire.

Remplacement du module LED

La désignation du module LED est inscrite sur une étiquette collée dans le luminaire.

Les modules de rechange BEGA correspondent aux modules d'origine en termes de couleur de lumière et de flux lumineux. Le module LED peut être remplacé par une personne qualifiée à l'aide d'outils disponibles dans le commerce.

Travailler hors tension et ouvrir le luminaire. Respecter la fiche d'utilisation du module LED. Vérifier et remplacer les joints du luminaire le cas échéant.

Un verre endommagé doit être remplacé. Fermer le luminaire.

Ergänzungsteile

10 492 Einbaugehäuse
13606 Einbaugehäuse für den Einbau in gedämmte Fassaden (WDVS)

10092 Einputzrahmen
13605 Einputzrahmen flächenbündig

Es gibt dazu eine gesonderte Gebrauchsanweisung.

Accessories

10 492 Installation housing
13606 Installation housing for installation in insulated façades (EWIS)

10092 Plaster frame
13605 Plaster frame flush

See the separate instructions for use.

Accessoires

10 492 Boîtier d'encastrement
13606 Boîtier d'encastrement pour l'installation dans les façades avec matériau isolant (ITE)

10092 Cadre d'encastrement
13605 Cadre d'encastrement affleurant

Une fiche d'utilisation pour ces accessoires est disponible.

Ersatzteile

Akkumulator	61 001 208
LED-Netzteil	DEV-0312/700
Notlichtversorgungsgerät	61 001 864
LED-Modul 3000 K	LED-1168/830
LED-Modul 4000 K	LED-1168/840
Reflektor	76 002 036
Dichtung	83 002 066

Spares

Rechargeable battery	61 001 208
LED power supply unit	DEV-0312/700
Emergency lighting module	61 001 864
LED module 3000 K	LED-1168/830
LED module 4000 K	LED-1168/840
Reflector	76 002 036
Gasket	83 002 066

Pièces de rechange

Accumulateur	61 001 208
Bloc d'alimentation LED	DEV-0312/700
Module d'éclairage de secours	61 001 864
Module LED 3000 K	LED-1168/830
Module LED 4000 K	LED-1168/840
Réflecteur	76 002 036
Joint	83 002 066