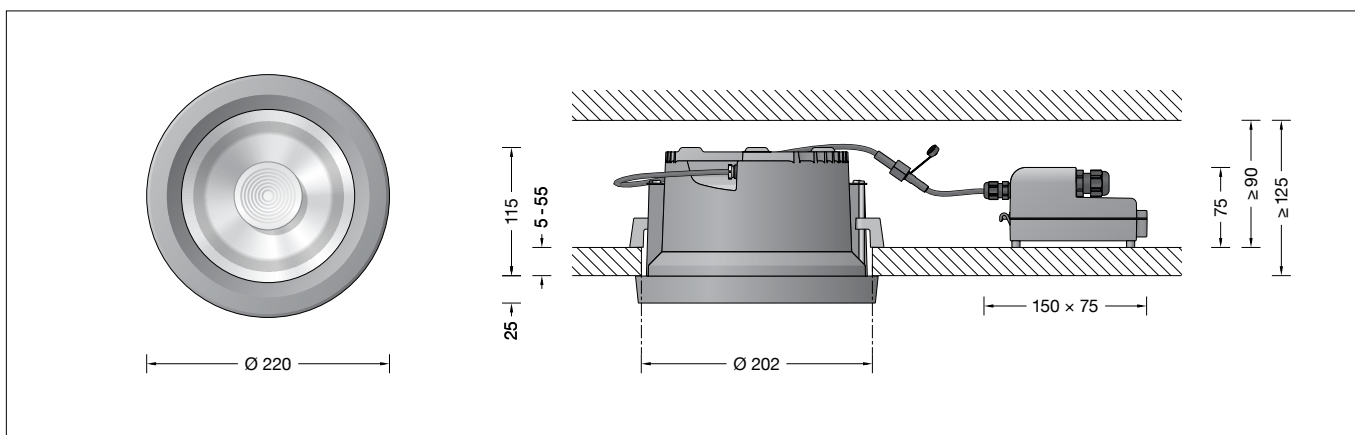


**BEGA****24 635**

Deckeneinbau-Tiefstrahler  
Recessed ceiling downlight  
Plafonnier-spot à encastrer



## Gebrauchsanweisung

### Anwendung

Deckeneinbau-Tiefstrahler mit externem, DALI-steuerbaren Netzteil für den Einbau in Betondecken oder Zwischendecken im Innen- oder Außenbereich.  
Mit symmetrisch-breitstreuender Lichtstärkeverteilung.

### Produktbeschreibung

Leuchte besteht aus Aluminiumguss, Aluminium und Edelstahl  
Beschichtungstechnologie BEGA Unidure®  
Abschlussring aus Aluminiumguss  
Farbe Grafit oder Weiß  
Sicherheitsglas mit optischer Struktur  
Optische Silikonlinse · BEGA Hybrid Optics®  
Reflektoroberfläche Reinstaluminium  
Leuchtgehäuse mit 2 Befestigungskralen und Führungsschrauben  
Einbauöffnung  $\varnothing$  202 mm  
Erforderliche Einbautiefe 115 mm  
Externes Anschlussgehäuse besteht aus glasfaserverstärktem Kunststoff (Polyamid)  
220-240 V  $\sim$  0/50-60 Hz  
2 Leitungsverdrahtungen mit Zugentlastung zur Durchverdrahtung der Netzanschlussleitung von  $\varnothing$  4-10 mm, max.  $5 \times 1,5^{\square}$   
Anschlussklemmen 2,5 $^{\square}$   
0,7 m Verbindungsleitung mit Stecker zwischen Leuchte und Netzteil  
BEGA Thermal Control®  
Temporäre thermische Regulierung der Leuchtenleistung zum Schutz temperatur-empfindlicher Bauteile, ohne die Leuchte abzuschalten  
Schutzklasse II  $\square$   
 $\bullet$  Ballwurfsicher nach DIN VDE 0710 Teil 13  
Schutzart IP 65  
Staubdicht und Schutz gegen Strahlwasser  
Schlagfestigkeit IK09  
Schutz gegen mechanische Schläge < 10 Joule  
 $\triangleleft$ 10  $\triangle$  – Sicherheitszeichen  
CE – Konformitätszeichen  
Gewicht: 2,3 kg  
Dieses Produkt enthält Lichtquellen der Energieeffizienzklasse(n) D

## Instructions for use

### Application

Recessed ceiling downlight with external DALI controllable power supply unit for installation in concrete ceilings or suspended ceilings indoors and outdoors.  
With symmetrical wide beam light distribution.

### Product description

Luminaire made of aluminium alloy, aluminium and stainless steel  
BEGA Unidure® coating technology  
Cover ring aluminium alloy  
Colour graphite or white  
Safety glass with optical structure  
Optical silicone lens · BEGA Hybrid Optics®  
Reflector surface made of pure aluminium  
Luminaire housing with 2 fixing claws and guide screws  
Recessed opening  $\varnothing$  202 mm  
Required installation depth 115 mm  
The external connection housing is made of glass fibre reinforced synthetic material (polyamide)  
220-240 V  $\sim$  0/50-60 Hz  
2 screw cable glands with strain relief for through-wiring power connecting cable  $\varnothing$  4-10 mm, max.  $5 \times 1,5^{\square}$   
Connecting terminals 2,5 $^{\square}$   
0,7 m connection cable with plug between the luminaire and the power supply unit  
BEGA Thermal Control®  
Temporary thermal regulation to protect temperature-sensitive components without switching off the luminaire  
Safety class II  $\square$   
 $\bullet$  Ballproof according to DIN VDE 0710 part 13  
Protection class IP 65  
Dust-tight and protection against water jets  
Impact strength IK09  
Protection against mechanical impacts < 10 joule  
 $\triangleleft$ 10  $\triangle$  – Safety mark  
CE – Conformity mark  
Weight: 2.3 kg  
This product contains light sources of energy efficiency class(es) D

## Fiche d'utilisation

### Utilisation

Plafonniers encastrés-spots encastrés avec bloc d'alimentation externe pour pilotage DALI pour installation dans des plafonds en béton ou dans des faux-plafonds en intérieur ou en extérieur.  
À répartition lumineuse symétrique-extensive.

### Description du produit

Luminaire fabriqué en fonderie d'aluminium, aluminium et acier inoxydable  
Technologie de revêtement BEGA Unidure®  
Anneau en fonderie d'aluminium  
Couleur graphite ou blanc  
Verre de sécurité à structure optique  
Lentille optique en silicone  
BEGA Hybrid Optics®  
Finition du réflecteur aluminium extra-pur  
Boîtier de montage avec 2 griffes de fixation et vis de guidage  
Réservation  $\varnothing$  202 mm  
Profondeur d'encastrement requise 115 mm  
La boîte de connexion externe est composée de matière synthétique renforcée à la fibre de verre (polyamide)  
220-240 V  $\sim$  0/50-60 Hz  
2 presse-étoupes avec décharge de traction pour branchement en dérivation du câble de raccordement réseau de  $\varnothing$  4-10 mm, max.  $5 \times 1,5^{\square}$   
Bornier 2,5 $^{\square}$   
Câble de raccordement 0,7 m avec fiche entre le luminaire et le bloc d'alimentation  
BEGA Thermal Control®  
Régulation thermique temporaire de la puissance des luminaires pour protéger les composants sensibles à la température, sans pour autant éteindre les luminaires  
Classe de protection II  $\square$   
 $\bullet$  Résistant aux chocs de ballon selon DIN VDE 0710 partie 13  
Degré de protection IP 65  
Étanche à la poussière et protégé contre les jets d'eau  
Résistance aux chocs mécaniques IK09  
Protection contre les chocs mécaniques < 10 joules  
 $\triangleleft$ 10  $\triangle$  – Sigle de sécurité  
CE – Sigle de conformité  
Poids: 2,3 kg  
Ce produit contient des sources lumineuses de classe d'efficacité énergétique D

## Sicherheit


Für die Installation und für den Betrieb dieser Leuchte sind die nationalen Sicherheitsvorschriften zu beachten. Die Montage und Inbetriebnahme darf nur durch eine Elektrofachkraft erfolgen. Der Hersteller übernimmt keine Haftung für Schäden, die durch unsachgemäßen Einsatz oder Montage entstehen. Werden nachträglich Änderungen an der Leuchte vorgenommen, so gilt derjenige als Hersteller, der diese Änderungen vornimmt.

## Überspannungsschutz

Die in der Leuchte verbauten elektronischen Komponenten sind nach DIN EN 61547 gegen Überspannung geschützt. Um einen zusätzlichen Schutz z. B. vor Transienten etc. zu erreichen, empfehlen wir separate Überspannungsschutzkomponenten. Sie finden diese auf unserer Website unter [www.bega.com](http://www.bega.com).

Den optimalen Schutz aller in den Leuchten verbauten elektronischen Komponenten erreichen Sie durch die Verwendung von prellfreien Schaltkontakten wie einem elektronischen Relais, (solid-state-relais), z. B. BEGA 71 320.

## Montage

 **Leuchtgehäuse und externes LED-Netzteil dürfen nicht durch wärmedämmende Stoffe abgedeckt werden.**

### Einbau in Betondecken:

Für die Aufnahme von Leuchte und externem Netzteil empfehlen wir die Verwendung des Einbaugeschützes **10 443**.

### Einbau in Zwischendecken:

Es ist eine Einbauöffnung von  $\varnothing$  202 mm und eine Einbautiefe von mindestens 115 mm erforderlich. Das externe Netzteil benötigt oberhalb der Decke einen Freiraum von mindestens 90 mm (siehe Skizze). Die Krallen greifen hinter die Deckenverkleidung. Die Mindeststärke der Deckenverkleidung beträgt 5 mm. Bei geringerer Stärke, sowie beim Einbau in Gipskartondecken, muss die Deckenverkleidung rückseitig im Bereich der Krallen verstärkt werden.

Elektrischen Anschluss an dem beiliegenden Netzteil vornehmen:

Schraube lösen und Deckel vom Anschlussgehäuse aufklappen. Netzanschlussleitung durch die Leitungsverschraubung führen und elektrischen Anschluss vornehmen. Zur digitalen Ansteuerung sind die mit DALI gekennzeichneten Klemmen zu verwenden. Bei Nichtbelegung dieser Klemmen wird die Leuchte mit voller Lichtleistung betrieben. Wird in der Anschlussleitung ein Schutzleiter mitgeführt, so ist dieser an der mit „E“ gekennzeichneten Klemme aufzulegen. Bei Durchverdrahtung ist der werkseitig eingesetzte Blindstopfen durch den beiliegenden Dichtring zu ersetzen. Leitungsverschraubungen fest anziehen. Deckel auf Anschlussgehäuse montieren.

## Safety


The installation and operation of this luminaire are subject to national safety regulations. Installation and commissioning may only be carried out by a qualified electrician. The manufacturer accepts no liability for damage caused by improper use or installation. If subsequent modifications are made to the luminaire, the person responsible for these modifications shall be considered the manufacturer.

## Overvoltage protection

The electronic components installed in the luminaire are protected against overvoltage in accordance with DIN EN 61547. To achieve an additional protection against e. g. transients, etc. we recommend separate overvoltage protection components. You can find them on our website at [www.bega.com](http://www.bega.com).

The ideal protection of all electronic components installed in the luminaires is achieved by using bounce-free switching contacts such as an electronic relay (solid-state relay), e.g. BEGA 71 320.

## Installation

 **Luminaire housing and external LED power supply unit must not be covered by any heat insulating materials.**

### Installation in concrete ceilings:

To accommodate the luminaire and the external power supply unit we recommend using the installation housing **10 443**.

### Installation in suspended ceilings:

A recessed opening of  $\varnothing$  202 mm with a minimum installation depth of 115 mm is required.

The external power supply unit requires a minimum of 90 mm clearance above the ceiling (see drawing).

The claws grip behind the ceiling cladding.

The minimum thickness of the ceiling cladding is 5 mm.

If the thickness is less, and if installation is to be effected in plasterboard ceilings, the back of the ceiling cladding must be reinforced in the region of the claws.

Establish the electrical connection using the enclosed power supply unit:

Undo the screw and lift the cover off the connection housing.

Pass the power connecting cable through the screw cable gland and make the electrical connection. Use the terminals for digital control marked with DALI. If these terminals are not used, the luminaire will operate at full light output. If a protective earth conductor is included in the connecting cable, it must be connected to the terminal marked "E". The factory-installed dummy plug must be replaced with the enclosed sealing ring for through-wiring. Tighten the screw cable glands securely. Fit the cover on the connection housing.

## Sécurité

Pour l'installation et l'utilisation de ce luminaire, respecter les normes de sécurité nationales. L'installation et la mise en service ne doivent être effectuées que par un électricien agréé. Le fabricant décline toute responsabilité pour tout dommage résultant d'une mise en œuvre ou d'une installation inappropriée du produit. Si des modifications sont apportées ultérieurement au luminaire, l'intervenant sera considéré comme étant le fabricant.

## Protection contre les surtensions

Les composants électroniques installés dans le luminaire sont protégés contre la surtension conformément à la norme DIN EN 61547. Pour obtenir une protection supplémentaire contre la surtension, les tensions transitoires etc., nous proposons des composants de protection séparés. Vous les trouverez sur notre site web [www.bega.com](http://www.bega.com).

Pour garantir la protection optimale de tous les composants électroniques installés dans les luminaires, il faut utiliser des contacts de commutation sans rebond tel qu'un relais électronique, (solid-state-relais) par ex. BEGA 71 320.

## Installation

 **L'armature et le bloc d'alimentation LED externe ne doivent pas être recouverts de matériaux d'isolation.**

### Installation dans les plafonds en béton :

Nous conseillons d'utiliser le boîtier d'encastrement pour installer le luminaire et le bloc d'alimentation externe **10 443**.

### Installation dans les faux-plafonds :

Une réservation de  $\varnothing$  202 mm et une profondeur d'encastrement minimale de 115 mm sont nécessaires.

Le bloc d'alimentation externe requiert un dégagement minimum de 90 mm au-dessus du plafond (voir schéma).

Les griffes se bloquent à l'arrière du revêtement de plafond. L'épaisseur minimale du revêtement de plafond est de 5 mm.

Pour les épaisseurs moindres ainsi que pour une installation en plafonds en plaques de plâtre, l'arrière du revêtement de plafond doit être renforcé au niveau des griffes.

Raccordement électrique au bloc d'alimentation fourni :

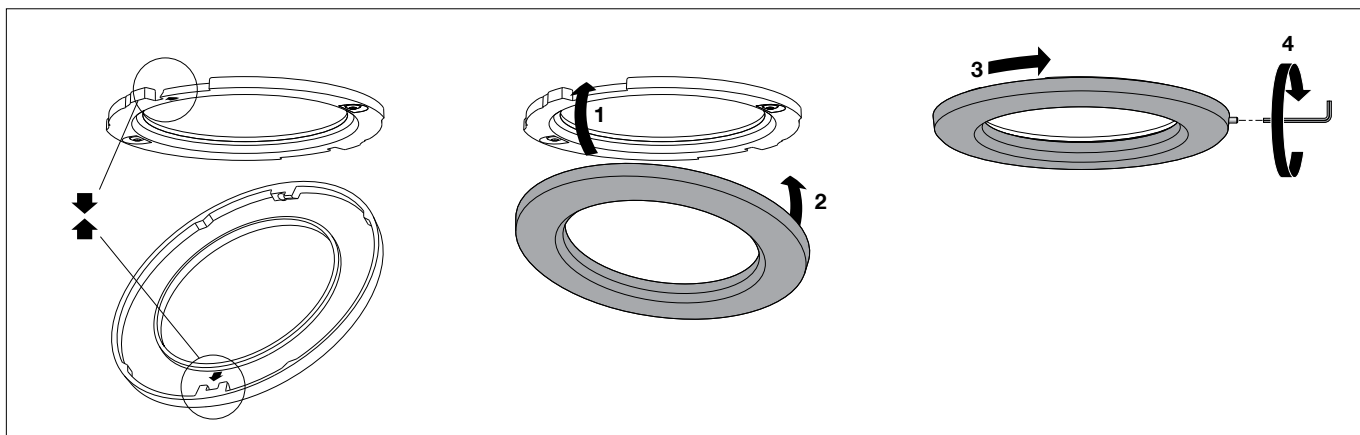
Desserrer la vis et ouvrir le couvercle du boîtier de connexion.

Faire passer le câble de raccordement par le presse-étoupe et établir le raccordement électrique. Pour le pilotage numérique, utiliser les borniers marqués DALI. Si ces borniers ne sont pas raccordés, le luminaire fonctionne à la puissance lumineuse maximale. Si le câble de raccordement contient un fil de terre, il convient de le raccorder sur le bornier marqué « E ». Pour un branchement en dérivation, l'obturateur installé en usine doit être remplacé par le joint d'étanchéité fourni. Serrer fermement les presse-étoupes. Installer le couvercle sur la boîte de connexion.

Stecker der Leuchte in die Kupplung der Verbindungsleitung vom externen Netzteil einstecken und handfest verschrauben. Externes LED-Netzteil sowie Leuchtgehäuse in die Deckenöffnung schieben. Führungsschrauben gleichmäßig von Hand anziehen. Keinen Akkuschauber verwenden! Beim Anziehen müssen die Befestigungskralen auf die Zwischendecke schwenken. Leuchte wird festgesetzt. Bei Linksdrehung schwenken die Befestigungskralen zurück. Die Leuchte kann dann aus der Einbauöffnung wieder entnommen werden.

Insert the plug of the luminaires into the coupling of the connection cable on the external power supply unit and screw-in hand-tight. Slide the external LED power supply unit and luminaire housing into the ceiling opening. Hand-tighten the guide screws evenly. Do not use an electric screwdriver! When tightening, the mounting claws should swivel onto the suspended ceiling. The luminaire is fixed in place. When turning the screws anti-clockwise, the mounting claws swivel back. The luminaire can then be removed from the recessed opening.

Brancher la fiche du luminaire dans le coupleur du câble de raccordement du bloc d'alimentation externe et visser fermement. Glissez le bloc d'alimentation LED externe et le boîtier du luminaire dans l'ouverture du plafond. Serrer uniformément à la main les vis de positionnement. Ne pas utiliser de visseuse sur batterie ! Lors du serrage, les griffes de fixation doivent pivoter sur le faux plafond. Le luminaire se fixe. Si vous les tournez vers la gauche, les griffes de fixation pivotent dans la position initiale. Le luminaire peut alors être retiré de la réservation.



Beiliegenden Abschlussring (wie in der Skizze dargestellt) aufsetzen und rechtsherum drehen. Seitliche Sicherungsschraube (SW 1,5) eindrehen.

Install enclosed end ring (as displayed in the sketch) and screw it in by turning it clockwise. Screw in lateral locking screw (wrench size 1.5).

Mettre en place l'anneau de finition joint (voir schéma) le tourner vers la droite. Serrer la vis de blocage (taille de clé 1,5) latérale.

#### Leuchtmittel

Modul-Anschlussleistung 35,7 W  
Leuchten-Anschlussleistung 38,5 W  
Bemessungstemperatur  $t_a = 25 \text{ }^\circ\text{C}$   
Umgebungstemperatur  $t_{a,max} = 45 \text{ }^\circ\text{C}$

#### Lamp

Module connected wattage 35.7 W  
Luminaire connected wattage 38.5 W  
Rated temperature  $t_a = 25 \text{ }^\circ\text{C}$   
Ambient temperature  $t_{a,max} = 45 \text{ }^\circ\text{C}$

#### Lampe

Puissance raccordée du module 35,7 W  
Puissance raccordée du luminaire 38,5 W  
Température de référence  $t_a = 25 \text{ }^\circ\text{C}$   
Température d'ambiance  $t_{a,max} = 45 \text{ }^\circ\text{C}$

#### 24 635 K3

Modul-Bezeichnung LED-0785/830  
Farbtemperatur 3000 K  
Farbwiedergabeindex CRI > 80  
Modul-Lichtstrom 6010 lm  
Leuchten-Lichtstrom 3891 lm  
Leuchten-Lichtausbeute 101,1 lm/W

#### 24 635 K3

Module designation LED-0785/830  
Colour temperature 3000 K  
Colour rendering index CRI > 80  
Module luminous flux 6010 lm  
Luminaire luminous flux 3891 lm  
Luminaire luminous efficiency 101,1 lm/W

#### 24 635 K3

Désignation du module LED-0785/830  
Température de couleur 3000 K  
Indice de rendu des couleurs CRI > 80  
Flux lumineux du module 6010 lm  
Flux lumineux du luminaire 3891 lm  
Rendement lum. du luminaire 101,1 lm/W

#### 24 635 K4

Modul-Bezeichnung LED-0785/840  
Farbtemperatur 4000 K  
Farbwiedergabeindex CRI > 80  
Modul-Lichtstrom 6165 lm  
Leuchten-Lichtstrom 3991 lm  
Leuchten-Lichtausbeute 103,7 lm/W

#### 24 635 K4

Module designation LED-0785/840  
Colour temperature 4000 K  
Colour rendering index CRI > 80  
Module luminous flux 6165 lm  
Luminaire luminous flux 3991 lm  
Luminaire luminous efficiency 103,7 lm/W

#### 24 635 K4

Désignation du module LED-0785/840  
Température de couleur 4000 K  
Indice de rendu des couleurs CRI > 80  
Flux lumineux du module 6165 lm  
Flux lumineux du luminaire 3991 lm  
Rendement lum. du luminaire 103,7 lm/W

#### Lichttechnik

Halbstreuwinkel 80°

#### Lighting technology

Half beam angle 80°

#### Technique d'éclairage

Angle de diffusion à demi-intensité 80°

#### Reinigung · Pflege

Leuchte regelmäßig mit lösungsmittelfreien Reinigungsmitteln von Schmutz und Ablagerungen säubern. Dafür keinen Hochdruckreiniger verwenden.

#### Cleaning · Maintenance

Clean luminaire regularly with solvent-free cleansers from dirt and deposits. Do not use high pressure cleaners.

#### Nettoyage · Entretien

Nettoyer régulièrement le luminaire des dépôts et des souillures avec des produits de nettoyage ne contenant pas de solvants. Ne pas utiliser de nettoyeur haute pression.

#### Bitte beachten Sie:

Den im Leuchtgehäuse befindlichen Trockenmittelbeutel nicht entfernen. Er dient zur Aufnahme von Restfeuchtigkeit.

#### Please note:

Do not remove the desiccant bag from the luminaire housing. It is needed to remove residual moisture.

#### Attention :

Ne pas retirer le sachet de dessicant présent dans l'armature du luminaire. Il sert à absorber l'humidité résiduelle.

### Austausch des LED-Moduls

Die Bezeichnung des LED-Moduls ist auf einem Etikett in der Leuchte vermerkt.

BEGA Ersatzmodule entsprechen in Lichtfarbe und Lichtleistung den ursprünglich verbauten Modulen.

Der Austausch kann mit handelsüblichem Werkzeug durch qualifizierte Personen erfolgen. Anlage spannungsfrei schalten und Leuchte öffnen.

Bitte beachten Sie die Montageanleitung des LED-Moduls.

Dichtungen der Leuchte überprüfen, ggf. ersetzen. Ein defektes Glas muss ersetzt werden. Leuchte schließen.

### Replacing the LED module

The designation of the LED module is noted on a label in the luminaire.

The light colour and light output of BEGA replacement modules correspond to those of the modules originally fitted.

The module can be replaced by qualified persons using standard tools.

Disconnect the system and open the luminaire. Please follow the installation instructions for the LED module.

Inspect and, if necessary, replace the luminaire gaskets.

Defective glass must be replaced. Close the luminaire.

### Remplacement du module LED

La désignation du module LED est inscrite sur une étiquette collée dans le luminaire.

Les modules de rechange BEGA correspondent aux modules d'origine en termes de couleur de lumière et de flux lumineux. Le module LED peut être remplacé par une personne qualifiée à l'aide d'outils disponibles dans le commerce.

Travailler hors tension et ouvrir le luminaire.

Respecter la fiche d'utilisation du module LED. Vérifier et remplacer les joints du luminaire le cas échéant.

Un verre endommagé doit être remplacé. Fermer le luminaire.

### Ergänzungsteile

**10443** Einbaugehäuse

Es gibt dazu eine gesonderte Gebrauchsanweisung.

### Accessories

**10443** Installation housing

A separate instructions for use can be provided upon request.

### Accessoires

**10443** Boîtier d'encastrement

Une fiche d'utilisation pour ce boîtier est disponible.

### Ersatzteile

Ersatzglas	14 001 337
LED-Netzteil	DEV-0270/700i
LED-Modul 3000 K	LED-0785/830
LED-Modul 4000 K	LED-0785/840
Reflektor	76 002 031
Dichtung	83 001 885

### Spares

Spare glass	14 001 337
LED power supply unit	DEV-0270/700i
LED module 3000 K	LED-0785/830
LED module 4000 K	LED-0785/840
Reflector	76 002 031
Gasket	83 001 885

### Pièces de rechange

Verre de rechange	14 001 337
Bloc d'alimentation LED	DEV-0270/700i
Module LED 3000 K	LED-0785/830
Module LED 4000 K	LED-0785/840
Réflecteur	76 002 031
Joint	83 001 885