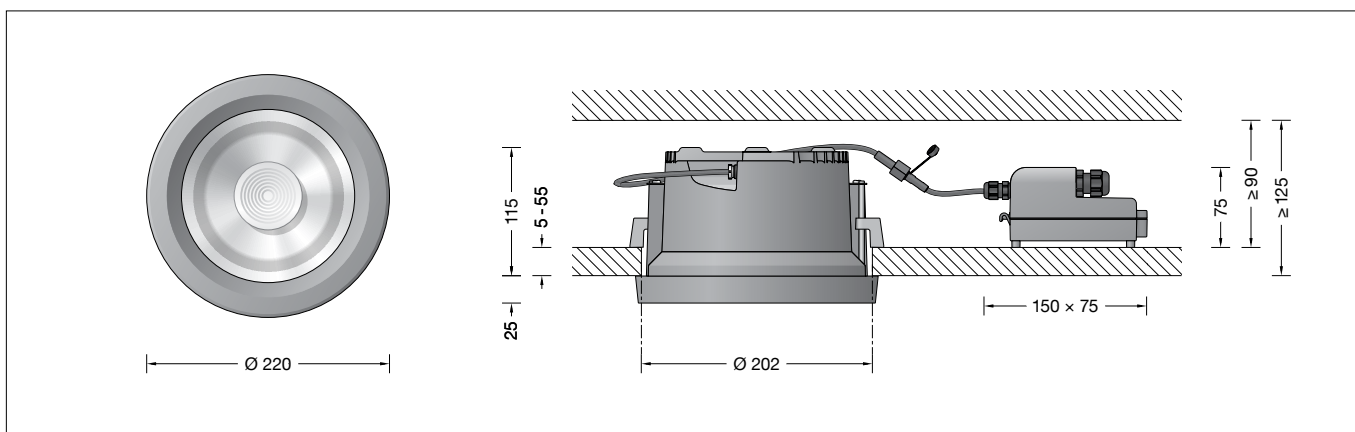


**BEGA****24 634**

Deckeneinbau-Tiefstrahler  
Recessed ceiling downlight  
Plafonnier-spot à encastrer



## Gebrauchsanweisung

### Anwendung

Deckeneinbau-Tiefstrahler mit externem, DALI-steuerbaren Netzteil für den Einbau in Betondecken oder Zwischendecken im Innen- oder Außenbereich.  
Mit symmetrisch-breitstreuer Lichtstärkeverteilung.

### Produktbeschreibung

Leuchte besteht aus Aluminiumguss, Aluminium und Edelstahl  
Beschichtungstechnologie BEGA Unidure®  
Abschlussring aus Aluminiumguss  
Sicherheitsglas mit optischer Struktur  
Optische Silikonlinse · BEGA Hybrid Optics®  
Reflektoroberfläche Reinstaluminium  
Leuchtgehäuse mit 2 Befestigungsschrauben und Führungsschrauben  
Einbauöffnung  $\varnothing$  202 mm  
Erforderliche Einbautiefe 115 mm  
Externes Anschlussgehäuse besteht aus glasfaserverstärktem Kunststoff (Polyamid)  
220-240 V  $\sim$  0/50-60 Hz  
2 Leitungsverschraubungen mit Zugentlastung zur Durchverdrahtung der Netzanschlussleitung von  $\varnothing$  4–10 mm, max.  $5 \times 1,5^{\square}$   
Anschlussklemmen  $2,5^{\square}$   
0,7 m Verbindungsleitung zwischen Leuchte und Netzteil.  
BEGA Thermal Control®  
Temporäre thermische Regulierung der Leuchtenleistung zum Schutz temperatur-empfindlicher Bauteile, ohne die Leuchte abzuschalten  
Schutzklasse II  $\square$   
 $\otimes$  Ballwurfsicher nach DIN VDE 0710 Teil 13  
Schutzart IP 65  
Staubdicht und Schutz gegen Strahlwasser  
Schlagfestigkeit IK09  
Schutz gegen mechanische Schläge < 10 Joule  
 $\triangleleft$   $\triangle$  – Sicherheitszeichen  
 $\text{CE}$  – Konformitätszeichen  
Gewicht: 2,2 kg  
Dieses Produkt enthält Lichtquellen der Energieeffizienzklasse(n) D

## Instructions for use

### Application

Recessed ceiling downlight with external DALI controllable power supply unit for installation in concrete ceilings or suspended ceilings indoors and outdoors.  
With symmetrical wide beam light distribution.

### Product description

Luminaire made of aluminium alloy, aluminium and stainless steel  
BEGA Unidure® coating technology  
Cover ring aluminium alloy  
Safety glass with optical structure  
Optical silicone lens · BEGA Hybrid Optics®  
Reflector surface made of pure aluminium  
Luminaire housing with 2 fixing claws and guide screws  
Recessed opening  $\varnothing$  202 mm  
Required installation depth 115 mm  
The external connection housing is made of glass fibre reinforced synthetic material (polyamide)  
220-240 V  $\sim$  0/50-60 Hz  
2 screw cable glands with strain relief for through-wiring power connecting cable  $\varnothing$  4–10 mm, max.  $5 \times 1,5^{\square}$   
Connecting terminals  $2,5^{\square}$   
0,7 m connection cable between the luminaire and the power supply unit.  
BEGA Thermal Control®  
Temporary thermal regulation to protect temperature-sensitive components without switching off the luminaire  
Safety class II  $\square$   
 $\otimes$  Ballproof according to DIN VDE 0710 part 13  
Protection class IP 65  
Dust-tight and protection against water jets  
Impact strength IK09  
Protection against mechanical impacts < 10 joule  
 $\triangleleft$   $\triangle$  – Safety mark  
 $\text{CE}$  – Conformity mark  
Weight: 2.2 kg  
This product contains light sources of energy efficiency class(es) D

## Fiche d'utilisation

### Utilisation

Plafonniers encastrés-spots encastrés avec bloc d'alimentation externe pour pilotage DALI pour installation dans des plafonds en béton ou dans des faux-plafonds en intérieur ou en extérieur.  
À répartition lumineuse symétrique-extensive.

### Description du produit

Luminaire fabriqué en fonderie d'aluminium, aluminium et acier inoxydable  
Technologie de revêtement BEGA Unidure®  
Anneau en fonderie d'aluminium  
Verre de sécurité à structure optique  
Lentille optique en silicone  
BEGA Hybrid Optics®  
Finition du réflecteur aluminium extra-pur  
Boîtier de montage avec 2 griffes de fixation et vis de guidage  
Réservation  $\varnothing$  202 mm  
Profondeur d'encastrement requise 115 mm  
La boîte de connexion externe est composée de matière synthétique renforcée à la fibre de verre (polyamide)  
220-240 V  $\sim$  0/50-60 Hz  
2 presse-étoupes avec décharge de traction pour branchement en dérivation du câble de raccordement réseau de  $\varnothing$  4–10 mm, max.  $5 \times 1,5^{\square}$   
Bornier  $2,5^{\square}$   
Câble de raccordement 0,7 m entre le luminaire et le boîtier d'alimentation.  
BEGA Thermal Control®  
Régulation thermique temporaire de la puissance des luminaires pour protéger les composants sensibles à la température, sans pour autant éteindre les luminaires  
Classe de protection II  $\square$   
 $\otimes$  Résistant aux chocs de ballon selon DIN VDE 0710 partie 13  
Degré de protection IP 65  
Étanche à la poussière et protégé contre les jets d'eau  
Résistance aux chocs mécaniques IK09  
Protection contre les chocs mécaniques < 10 joules  
 $\triangleleft$   $\triangle$  – Sigle de sécurité  
 $\text{CE}$  – Sigle de conformité  
Poids: 2,2 kg  
Ce produit contient des sources lumineuses de classe d'efficacité énergétique D

## Überspannungsschutz

Die in der Leuchte verbauten elektronischen Komponenten sind nach DIN EN 61547 gegen Überspannung geschützt.

Um einen zusätzlichen Schutz z. B. vor Transienten etc. zu erreichen, empfehlen wir separate Überspannungsschutzkomponenten. Sie finden diese auf unserer Website unter [www.bega.com](http://www.bega.com).

## Sicherheit

Für die Installation und für den Betrieb dieser Leuchte sind die nationalen Sicherheitsvorschriften zu beachten. Die Montage und Inbetriebnahme darf nur durch eine Elektrofachkraft erfolgen. Der Hersteller übernimmt keine Haftung für Schäden, die durch unsachgemäßen Einsatz oder Montage entstehen. Werden nachträglich Änderungen an der Leuchte vorgenommen, so gilt derjenige als Hersteller, der diese Änderungen vornimmt.

## Lichttechnik

Halbstrahlwinkel 80°

## Leuchtmittel

Modul-Anschlussleistung	17,2 W
Leuchten-Anschlussleistung	19,4 W
Bemessungstemperatur	$t_a = 25\text{ °C}$
Umgebungstemperatur	$t_{a\text{ max}} = 50\text{ °C}$
Bei Einbau in Dämmung	$t_{a\text{ max}} = 25\text{ °C}$

### 24 634 K3

Modul-Bezeichnung	LED-0785/830
Farbtemperatur	3000 K
Farbwiedergabeindex	CRI > 80
Modul-Lichtstrom	3100 lm
Leuchten-Lichtstrom	2069 lm
Leuchten-Lichtausbeute	106,6 lm/W

### 24 634 K4

Modul-Bezeichnung	LED-0785/840
Farbtemperatur	4000 K
Farbwiedergabeindex	CRI > 80
Modul-Lichtstrom	3180 lm
Leuchten-Lichtstrom	2122 lm
Leuchten-Lichtausbeute	109,4 lm/W

## Montage

### Einbau in Betondecken:

Für die Aufnahme von Leuchte und externem Netzteil empfehlen wir die Verwendung des Einbaugesäßes **10 443**.

### Einbau in Zwischendecken:

Es ist eine Einbauöffnung von  $\varnothing 202\text{ mm}$  und eine Einbautiefe von mindestens 115 mm erforderlich.

Das externe Netzteil benötigt oberhalb der Decke einen Freiraum von mindestens 90 mm (siehe Skizze).

Die Krallen greifen hinter die Deckenverkleidung. Die Mindeststärke der Deckenverkleidung beträgt 5 mm.

Bei geringerer Stärke, sowie beim

Einbau in Gipskartondecken, muss die

Deckenverkleidung rückseitig im Bereich der

Krallen verstärkt werden.

Stecker der Leuchte in die Kupplung der Verbindungsleitung vom externen Netzteil einstecken und handfest verschrauben. Externes LED-Netzteil sowie Leuchtengehäuse in die Deckenöffnung schieben. Führungsschrauben anziehen. Beim Anziehen müssen die Befestigungskrallen auf die Zwischendecke schwenken. Leuchte wird festgesetzt. Bei Linksdrehung schwenken die Befestigungskrallen zurück. Die Leuchte kann dann aus der Einbauöffnung wieder entnommen werden.

## Overvoltage protection

The electronic components installed in the luminaire are protected against overvoltage in accordance with DIN EN 61547.

To achieve an additional protection against e. g. transients, etc. we recommend separate overvoltage protection components. You can find them on our website at [www.bega.com](http://www.bega.com).

## Safety

The installation and operation of this luminaire are subject to national safety regulations. Installation and commissioning may only be carried out by a qualified electrician. The manufacturer accepts no liability for damage caused by improper use or installation. If subsequent modifications are made to the luminaire, the person responsible for these modifications shall be considered the manufacturer.

## Lighting technology

Half beam angle 80°

## Lamp

Module connected wattage	17.2 W
Luminaire connected wattage	19.4 W
Rated temperature	$t_a = 25\text{ °C}$
Ambient temperature	$t_{a\text{ max}} = 50\text{ °C}$
When installed in heat-insulating material	$t_{a\text{ max}} = 25\text{ °C}$

### 24 634 K3

Module designation	LED-0785/830
Colour temperature	3000 K
Colour rendering index	CRI > 80
Module luminous flux	3100 lm
Luminaire luminous flux	2069 lm
Luminaire luminous efficiency	106,6 lm/W

### 24 634 K4

Module designation	LED-0785/840
Colour temperature	4000 K
Colour rendering index	CRI > 80
Module luminous flux	3180 lm
Luminaire luminous flux	2122 lm
Luminaire luminous efficiency	109,4 lm/W

## Installation

### Installation in concrete ceilings:

To accommodate the luminaire and the external power supply unit we recommend using the installation housing **10 443**.

### Installation in suspended ceilings:

A recessed opening of  $\varnothing 202\text{ mm}$  with a minimum installation depth of 115 mm is required.

The external power supply unit requires a minimum of 90 mm clearance above the ceiling (see drawing).

The claws grip behind the ceiling cladding.

The minimum thickness of the ceiling cladding is 5 mm.

If the thickness is less, and if installation is to

be effected in plasterboard ceilings, the back

of the ceiling cladding must be reinforced in the

region of the claws.

Insert the plug of the luminaires into the coupling of the connection cable on the external power supply unit and screw-in hand-tight.

Slide the external LED power supply unit and luminaire housing into the ceiling opening.

Tighten the guide screws.

When tightening, the mounting claws should

swivel onto the suspended ceiling. The

luminaire is fixed in place.

When turning the screws anti-clockwise, the

mounting claws swivel back. The luminaire can

then be removed from the recessed opening.

## Protection contre les surtensions

Les composants électroniques installés dans le luminaire sont protégés contre la surtension conformément à la norme DIN EN 61547.

Pour obtenir une protection supplémentaire contre la surtension, les tensions transitoires etc., nous proposons des composants de protection séparés. Vous les trouverez sur notre site web [www.bega.com](http://www.bega.com).

## Sécurité

Pour l'installation et l'utilisation de ce luminaire, respecter les normes de sécurité nationales. L'installation et la mise en service ne doivent être effectuées que par un électricien agréé. Le fabricant décline toute responsabilité pour tout dommage résultant d'une mise en œuvre ou d'une installation inappropriée du produit. Si des modifications sont apportées ultérieurement au luminaire, l'intervenant sera considéré comme étant le fabricant.

## Technique d'éclairage

Angle de diffusion à demi-intensité 80°

## Lampe

Puissance raccordée du module	17,2 W
Puissance raccordée du luminaire	19,4 W
Température de référence	$t_a = 25\text{ °C}$
Température d'ambiance	$t_{a\text{ max}} = 50\text{ °C}$
Installation dans un matériau d'isolation	$t_{a\text{ max}} = 25\text{ °C}$

### 24 634 K3

Désignation du module	LED-0785/830
Température de couleur	3000 K
Indice de rendu des couleurs	CRI > 80
Flux lumineux du module	3100 lm
Flux lumineux du luminaire	2069 lm
Rendement lum. d'un luminaire	106,6 lm/W

### 24 634 K4

Désignation du module	LED-0785/840
Température de couleur	4000 K
Indice de rendu des couleurs	CRI > 80
Flux lumineux du module	3180 lm
Flux lumineux du luminaire	2122 lm
Rendement lum. d'un luminaire	109,4 lm/W

## Installation

### Installation dans les plafonds en béton :

Nous conseillons d'utiliser le boîtier d'encastrement pour installer le luminaire et le bloc d'alimentation externe **10 443**.

### Installation dans les faux-plafonds :

Une réservation de  $\varnothing 202\text{ mm}$  et une profondeur d'encastrement minimale de 115 mm sont nécessaires.

Le bloc d'alimentation externe requiert un dégagement minimum de 90 mm au-dessus du plafond (voir schéma).

Les griffes se bloquent à l'arrière du revêtement

de plafond. L'épaisseur minimale du revêtement

de plafond est de 5 mm.

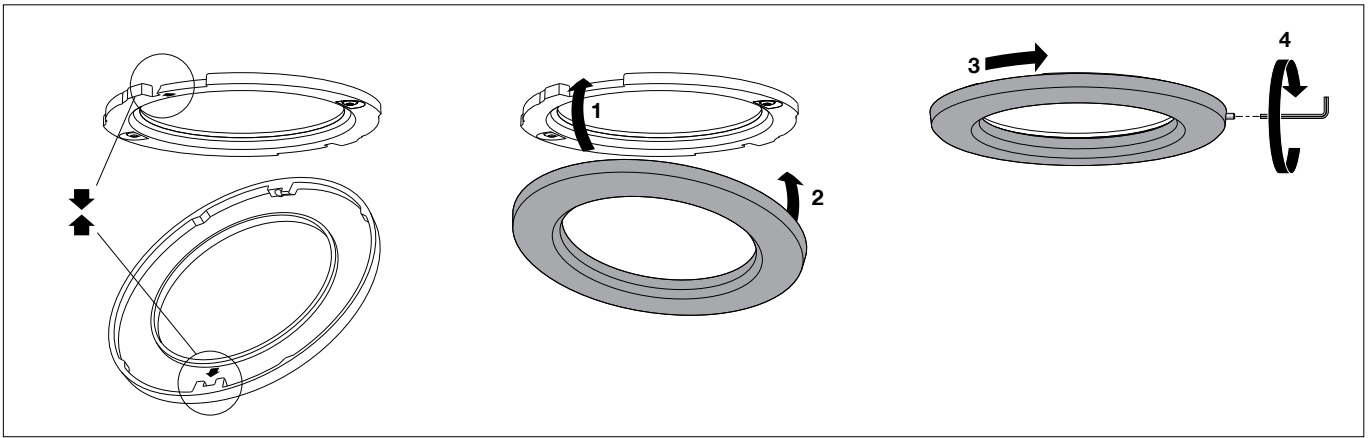
Pour les épaisseurs moindres ainsi que pour

une installation en plafonds en plaques de

plâtre, l'arrière du revêtement de plafond doit

être renforcé au niveau des griffes.

Brancher la fiche du luminaire dans le coupleur du câble de raccordement du bloc d'alimentation externe et visser fermement. Glissez le bloc d'alimentation LED externe et le boîtier du luminaire dans l'ouverture du plafond. Serrez les vis de guidage. Lors du serrage, les griffes de fixation doivent pivoter sur le faux plafond. Le luminaire se fixe. Si vous les tournez vers la gauche, les griffes de fixation pivotent dans la position initiale. Le luminaire peut alors être retiré de la réservation.



Beiliegenden Abschlussring (wie in der Skizze dargestellt) aufsetzen und rechtsherum drehen. Seitliche Sicherungsschraube (SW 1,5) eindrehen.

Install enclosed end ring (as displayed in the sketch) and screw it in by turning it clockwise. Screw in lateral locking screw (wrench size 1.5).

Mette en place l'anneau de finition joint (voir schéma) le tourner vers la droite. Serrer le vis de blocage (taille de clé 1,5) latérale.

#### Reinigung · Pflege

Leuchte regelmäßig mit lösungsmittelfreien Reinigungsmitteln von Schmutz und Ablagerungen säubern. Dafür keinen Hochdruckreiniger verwenden.

#### Cleaning · Maintenance

Clean luminaire regularly with solvent-free cleansers from dirt and deposits. Do not use high pressure cleaners.

#### Nettoyage · Entretien

Nettoyer régulièrement le luminaire et le débarrasser des dépôts et des souillures. Ne pas utiliser de nettoyeur haute pression.

#### Bitte beachten Sie:

Den im Leuchtengehäuse befindlichen Trockenmittelbeutel nicht entfernen. Er dient zur Aufnahme von Restfeuchtigkeit.

#### Please note:

Do not remove the desiccant bag from the luminaire housing. It is needed to remove residual moisture.

#### Attention :

Ne pas retirer le sachet de dessicant présent dans l'armature du luminaire. Il sert à absorber l'humidité résiduelle.

#### Austausch des LED-Moduls

Die Bezeichnung des LED-Moduls ist auf einem Etikett in der Leuchte vermerkt. BEGA Ersatzmodule entsprechen in Lichtfarbe und Lichtleistung den ursprünglich verbauten Modulen.

Der Austausch kann mit handelsüblichem Werkzeug durch qualifizierte Personen erfolgen. Anlage spannungsfrei schalten und Leuchte öffnen.

Bitte beachten Sie die Montageanleitung des LED-Moduls.

Dichtungen der Leuchte überprüfen, ggf. ersetzen. Ein defektes Glas muss ersetzt werden. Leuchte schließen.

#### Replacing the LED module

The designation of the LED module is noted on a label in the luminaire.

The light colour and light output of BEGA replacement modules correspond to those of the modules originally fitted.

The module can be replaced by qualified persons using standard tools. Disconnect the system and open the luminaire. Please follow the installation instructions for the LED module.

Inspect and, if necessary, replace the luminaire gaskets. Defective glass must be replaced. Close the luminaire.

#### Remplacement du module LED

La désignation du module LED est inscrite sur une étiquette collée dans le luminaire.

Les modules de rechange BEGA correspondent aux modules d'origine en termes de couleur de lumière et de flux lumineux. Le module LED peut être remplacé par une personne qualifiée à l'aide d'outils disponibles dans le commerce.

Travailler hors tension et ouvrir le luminaire. Respecter la fiche d'utilisation du module LED. Vérifier et remplacer les joints du luminaire le cas échéant.

Un verre endommagé doit être remplacé. Fermer le luminaire.

#### Ergänzungsteile

##### 10 443 Einbaugehäuse

Es gibt dazu eine gesonderte Gebrauchsanweisung.

#### Accessories

##### 10 443 Installation housing

A separate instructions for use can be provided upon request.

#### Accessoires

##### 10 443 Boîtier d'encastrement

Une fiche d'utilisation pour ce boîtier est disponible.

#### Ersatzteile

Ersatzglas	14 001 337
Silikonlinse	15 000 664
LED-Netzteil	DEV-0312/350
LED-Modul 3000K	LED-0785/830
LED-Modul 4000K	LED-0785/840
Reflektor	76 002 031
Dichtung	83 001 885

#### Spares

Spare glass	14 001 337
Silicone lens	15 000 664
LED power supply unit	DEV-0312/350
LED module 3000K	LED-0785/830
LED module 4000K	LED-0785/840
Reflector	76 002 031
Gasket	83 001 885

#### Pièces de rechange

Verre de rechange	14 001 337
Lentille en silicone	15 000 664
Bloc d'alimentation LED	DEV-0312/350
Module LED 3000K	LED-0785/830
Module LED 4000K	LED-0785/840
Réflecteur	76 002 031
Joint	83 001 885