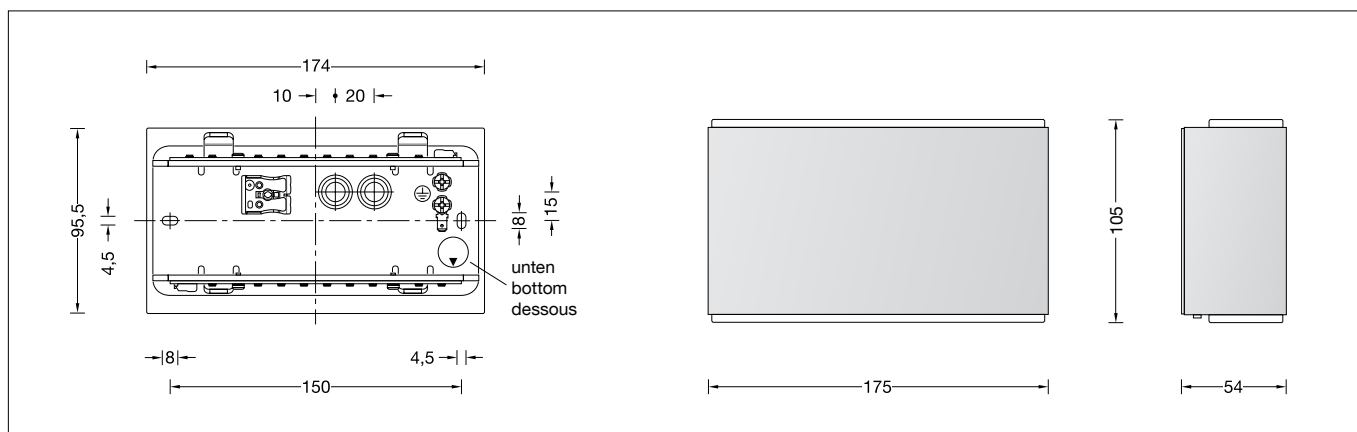


BEGA**23 015.2**

Wandleuchte für die Verwendung im Innenbereich
Wall luminaire for indoor use
Applique pour utilisation à l'intérieur

**Gebrauchsanweisung****Instructions for use****Fiche d'utilisation****Anwendung**

Wandleuchte · Innenleuchte mit eingebautem Netzteil für viele Beleuchtungsaufgaben im Innenbereich.
Lichtaustritt nach oben und unten.

Application

Wall luminaire · indoor luminaire with integrated power supply unit for many lighting tasks in interior applications.
The light emits upwards and downwards.

Utilisation

Applique · luminaire d'intérieur avec bloc d'alimentation incorporé à multiple utilisation dans le domaine de l'éclairage architecturale. La répartition de la lumière vers le haut et vers le bas.

Produktbeschreibung

Leuchtgehäuse aus Zinkdruckguss, Oberfläche Edelstahl
Kristallglas, innen weiß
2 Befestigungslänglöcher
Breite 4,5 mm · Abstand 150 mm
2 Leitungseinführungen zur Durchverdrahtung der Netzanschlussleitung bis \varnothing 10,5 mm max. $3 \times 1,5^{\square}$
Anschlussklemme 2,5[□]
Schutzleiteranschluss
BEGA Ultimate Driver®
LED-Netzteil
220-240 V \sim 0/50-60 Hz
DC 176-264 V
BEGA Thermal Switch®
Temporäre thermische Abschaltung zum Schutz temperaturempfindlicher Bauteile
Schutzklasse I
 – Sicherheitszeichen
 – Konformitätszeichen
Gewicht: 1,3 kg
Dieses Produkt enthält Lichtquellen der Energieeffizienzklasse(n) C, D

Product description

Die-cast zinc luminaire housing, finish Stainless steel
Crystal glass, inside white
2 elongated fixing holes
Width 4.5 mm · 150 mm spacing
2 cable entries for through-wiring for mains cable up to \varnothing 10.5 mm max. $3 \times 1.5^{\square}$
Connection terminal 2.5[□]
Earth conductor connection
BEGA Ultimate Driver®
LED power supply unit
220-240 V \sim 0/50-60 Hz
DC 176-264 V
BEGA Thermal Switch®
Temporary thermal shutdown to protect temperature-sensitive components
Safety class I
 – Safety mark
 – Conformity mark
Weight: 1.3 kg
This product contains light sources of energy efficiency class(es) C, D

Description du produit

Armature en fonte de zinc injectée, finition Acier inoxydable
Verre clair, intérieur blanc
2 trous oblongs de fixation
largeur 4,5 mm · entraxe 150 mm
2 entrées de câble pour branchement en dérivation câble de raccordement jusqu'à \varnothing 10,5 mm max. $3 \times 1,5^{\square}$
Bornier 2,5[□]
Raccordement à la terre
BEGA Ultimate Driver®
Bloc d'alimentation LED
220-240 V \sim 0/50-60 Hz
DC 176-264 V
BEGA Thermal Switch®
Interruption thermique temporaire pour protéger les composants sensibles à la température
Classe de protection I
 – Sigle de sécurité
 – Sigle de conformité
Poids: 1,3 kg
Ce produit contient des sources lumineuses de classe d'efficacité énergétique C, D

Sicherheit

Für die Installation und für den Betrieb dieser Leuchte sind die nationalen Sicherheitsvorschriften zu beachten. Die Montage und Inbetriebnahme darf nur durch eine Elektrofachkraft erfolgen. Der Hersteller übernimmt keine Haftung für Schäden, die durch unsachgemäßen Einsatz oder Montage entstehen. Werden nachträglich Änderungen an der Leuchte vorgenommen, so gilt derjenige als Hersteller, der diese Änderungen vornimmt.

Safety

The installation and operation of this luminaire are subject to national safety regulations. Installation and commissioning may only be carried out by a qualified electrician. The manufacturer accepts no liability for damage caused by improper use or installation. If subsequent modifications are made to the luminaire, the person responsible for these modifications shall be considered the manufacturer.

Sécurité

Pour l'installation et l'utilisation de ce luminaire, respecter les normes de sécurité nationales. L'installation et la mise en service ne doivent être effectuées que par un électricien agréé. Le fabricant décline toute responsabilité pour tout dommage résultant d'une mise en œuvre ou d'une installation inappropriée du produit. Si des modifications sont apportées ultérieurement au luminaire, l'intervenant sera considéré comme étant le fabricant.

Überspannungsschutz

Die in der Leuchte verbauten elektronischen Komponenten sind nach DIN EN 61547 gegen Überspannung geschützt. Um einen zusätzlichen Schutz z. B. vor Transienten etc. zu erreichen, empfehlen wir separate Überspannungsschutzkomponenten. Sie finden diese auf unserer Website unter www.bega.com.

Overvoltage protection

The electronic components installed in the luminaire are protected against overvoltage in accordance with DIN EN 61547. To achieve an additional protection against e. g. transients, etc. we recommend separate overvoltage protection components. You can find them on our website at www.bega.com.

Protection contre les surtensions

Les composants électroniques installés dans le luminaire sont protégés contre la surtension conformément à la norme DIN EN 61547. Pour obtenir une protection supplémentaire contre la surtension, les tensions transitoires etc., nous proposons des composants de protection séparés. Vous les trouverez sur notre site web www.bega.com.

Leuchtmittel

Modul-Anschlussleistung	7,6 W
Leuchten-Anschlussleistung	8,8 W
Bemessungstemperatur	$t_a = 25\text{ °C}$
Umgebungstemperatur	$t_{a\text{max}} = 40\text{ °C}$

23 015.2 K3

Modul-Bezeichnung	2x LED-0947/930
Farbtemperatur	3000 K
Farbwiedergabeindex	CRI >90
Modul-Lichtstrom	1260 lm
Leuchten-Lichtstrom	512 lm
Leuchten-Lichtausbeute	58,2 lm/W

23 015.2 K4

Modul-Bezeichnung	2x LED-0947/940
Farbtemperatur	4000 K
Farbwiedergabeindex	CRI >90
Modul-Lichtstrom	1330 lm
Leuchten-Lichtstrom	527 lm
Leuchten-Lichtausbeute	59,9 lm/W

Montage

LEDs sind hochwertige elektronische Bauteile! Bitte vermeiden Sie während der Montage oder des Auswechslens eine direkte Berührung der LED-Lichtaustrittsfläche mit den Händen. Schrauben lösen und Leuchtenoberteil abheben. Netzanschlussleitung durch die Leitungseinführung in das Leuchtenunterteil führen. Gebrauchslage der Leuchte "Pfeil unten" beachten. Leuchtenunterteil mit beiliegendem oder anderem geeigneten Befestigungsmaterial am Montagegrund befestigen. Schutzleiterverbindung und elektrischen Anschluss an Klemmen vornehmen. Schutzleiterverbindung zwischen Leuchtenoberteil und -unterteil herstellen (Steckverbindung). Gebrauchslage "Pfeil unten" in Leuchtengehäuse beachten. Leuchtenoberteil aufsetzen, ausrichten und Schrauben fest anziehen.

Reinigung · Pflege

Leuchte regelmäßig mit lösungsmittelfreien Reinigungsmitteln von Schmutz säubern. Ein defektes Glas muss ersetzt werden.

Austausch des LED-Moduls

Die Bezeichnung des LED-Moduls ist auf einem Etikett in der Leuchte vermerkt. BEGA Ersatzmodule entsprechen in Lichtfarbe und Lichtleistung den ursprünglich verbauten Modulen. Der Austausch kann mit handelsüblichem Werkzeug durch qualifizierte Personen erfolgen. Anlage spannungsfrei schalten und Leuchte öffnen. Bitte beachten Sie die Montageanleitung des LED-Moduls. Ein defektes Glas muss ersetzt werden. Leuchte schließen.

Lamp

Module connected wattage	7.6 W
Luminaire connected wattage	8.8 W
Rated temperature	$t_a = 25\text{ °C}$
Ambient temperature	$t_{a\text{max}} = 40\text{ °C}$

23 015.2 K3

Module designation	2x LED-0947/930
Colour temperature	3000 K
Colour rendering index	CRI >90
Module luminous flux	1260 lm
Luminaire luminous flux	512 lm
Luminaire luminous efficiency	58,2 lm/W

23 015.2 K4

Module designation	2x LED-0947/940
Colour temperature	4000 K
Colour rendering index	CRI >90
Module luminous flux	1330 lm
Luminaire luminous flux	527 lm
Luminaire luminous efficiency	59,9 lm/W

Installation

LED are high-quality electronic components! Please avoid touching the light output opening of the LED directly during installation or relamping. Undo screws and lift off luminaire top. Lead the mains supply cable through the cable entry into the luminaire back housing. Note position of application "arrow down". Fix luminaire back housing with enclosed or any other suitable fixing material onto the mounting surface. Make earth connection and electrical connection to the terminals. Make earth conductor connection between luminaire top and luminaire base (plug connection). Note position of application "arrow down" of luminaire housing. Install luminaire top part, adjust it and tighten screws.

Cleaning · Maintenance

Clean luminaire regularly with solvent-free cleansers from dirt. Defective glass must be replaced.

Replacement of the LED module

The designation of the LED module is noted on a label in the luminaire. The light colour and light output of BEGA replacement modules correspond to those of the modules originally fitted. The module can be replaced by qualified persons using standard tools. Disconnect the system and open the luminaire. Please follow the installation instructions for the LED module. Defective glass must be replaced. Close the luminaire.

Lampe

Puissance raccordée du module	7,6 W
Puissance raccordée du luminaire	8,8 W
Température de référence	$t_a = 25\text{ °C}$
Température d'ambiance	$t_{a\text{max}} = 40\text{ °C}$

23 015.2 K3

Désignation du module	2x LED-0947/930
Température de couleur	3000 K
Indice de rendu des couleurs	CRI >90
Flux lumineux du module	1260 lm
Flux lumineux du luminaire	512 lm
Rendement lum. du luminaire	58,2 lm/W

23 015.2 K4

Désignation du module	2x LED-0947/940
Température de couleur	4000 K
Indice de rendu des couleurs	CRI >90
Flux lumineux du module	1330 lm
Flux lumineux du luminaire	527 lm
Rendement lum. du luminaire	59,9 lm/W

Installation

Les LEDs sont des composants électroniques haut de gamme! Eviter de toucher la surface de diffusion avec les doigts lorsque vous l'installez ou la remplacez. Desserrer les vis et soulever la partie supérieure du luminaire. Introduire le câble d'alimentation dans le luminaire à travers l'entrée de câble. Vérifier la position d'utilisation "flèche en bas". Fixer la platine du luminaire sur la surface de fixation avec le matériel de fixation fourni ou tout autre matériel approprié. Procéder à mise à terre et au raccordement électrique à la borne. Relier le fil de terre entre la partie supérieure et la partie inférieure du luminaire (prise fiche). Vérifier la position d'utilisation "flèche en bas" dans la partie frontale. Poser la partie frontale, l'ajuster et serrer les vis.

Nettoyage · Entretien

Nettoyer régulièrement le luminaire et débarasser les des souillures. N'utiliser que des produits d'entretien ne contenant pas de solvant. Un verre endommagé doit être remplacé.

Remplacement du module LED

La désignation du module LED est inscrite sur une étiquette apposée dans le luminaire. Les modules de rechange BEGA correspondent aux modules d'origine en termes de couleur de lumière et de flux lumineux. Le module LED peut être remplacé par une personne qualifiée à l'aide d'outils disponibles dans le commerce. Travailler hors tension et ouvrir le luminaire. Respecter la fiche d'utilisation du module LED. Un verre endommagé doit être remplacé. Fermer le luminaire.

Ersatzteile

LED-Netzteil	DEV-0304/350
LED-Modul 3000 K	LED-0947/930
LED-Modul 4000 K	LED-0947/940

Spares

LED power supply unit	DEV-0304/350
LED module 3000 K	LED-0947/930
LED module 4000 K	LED-0947/940

Pièces de rechange

Bloc d'alimentation LED	DEV-0304/350
Module LED 3000 K	LED-0947/930
Module LED 4000 K	LED-0947/940