

Scanner le code QR pour en savoir plus sur cet article sur www.neuco.ch

X 65040024190

blanc signalisation RAL 9016
LED 29 W 3726 lm-h 4000 K
Convertisseur commutable on/off

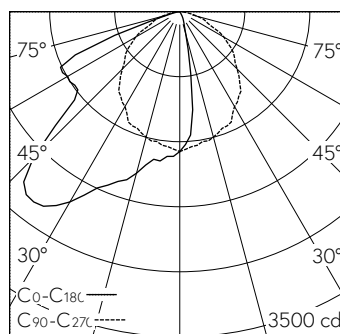


IP20 IK03

Plafonnier apparent avec sortie de lumière directe et répartition lumineuse asymétrique.
Indice de protection IP20
Classe de protection I.

Boîtier en tôle d'acier, section rectangulaire, embouts en matière synthétique avec raccord intégré pour bande lumineuse, blanc trafic (RAL 9016).
Module LED, blanc neutre. CRI≥80.
Convertisseur on/off.
Réflecteur aluminium éloxé satiné pour distribution asymétrique, pour éclairage mural, verrouillage automatique.
Bornier de raccordement rapide à 3 pôles.

Garantie 5 ans.



LED 4000 K 29 W 3726 lm-h / CIE Flux 47 80 98 100 100 / A40 selon DIN 5040

Caractéristiques techniques

Flux lumineux	3726 lm-h
Puissance de raccordement	29 W
Rendement lumineux	127 lm-h/W
Flux lumineux du module	-
Puissance du module	-
Précision des couleurs	-
Rendu des couleurs	CRI ≥ 80
Maintien du flux lumineux	-
Température de couleur	4000 K
Classe d'efficacité énergétique	A++

Autres informations

Sortie de lumière	directe
Répartition lumineuse	asymétrique
Composante de lumière directe	100 %
Tension de fonctionnement	230 V AC 50 Hz
Température de service	25 - 25 °C
Poids	4,3 kg
Poids emballage compris	4,7 kg
Accessoires	Des accessoires séparés sont disponibles pour ce luminaire. Contactez-nous si vous avez besoin de conseils.

