

Scanner le code QR pour en savoir plus sur cet article sur www.neuco.ch

X 65040014180
blanc signalisation RAL 9016
LED 21 W 2553 lm-h 4000 K
Convertisseur commutable on/off

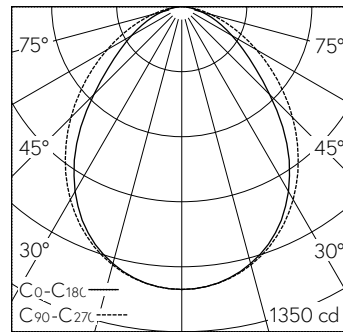


IP20 IK03

Plafonnier apparent avec sortie de lumière directe et répartition lumineuse défilée.
Indice de protection IP20
Classe de protection I.

Boîtier en tôle d'acier, section rectangulaire, embouts en matière synthétique avec raccord intégré pour bande lumineuse, blanc trafic (RAL 9016).
Module LED, blanc neutre. CRI≥80.
Convertisseur on/off.
Diffuseur polycarbonate satiné diffus. L'optique est linéaire.
Bornier de raccordement rapide à 3 pôles.

Garantie 5 ans.



h [m]	C0-C180 D [m] 84°	C90-C270 D [m] 96°	E (0°)
1	1.80	2.22	1174
2	3.60	4.44	294
3	5.40	6.66	130
4	7.20	8.88	73
5	9.00	11.11	47

LED 4000 K 21 W 2553 lm-h 84°/96° / CIE Flux 57 86 97 100 100 / A50 selon DIN 5...

Caractéristiques techniques

Flux lumineux	2553 lm-h
Puissance de raccordement	21 W
Rendement lumineux	121 lm-h/W
Flux lumineux du module	-
Puissance du module	-
Précision des couleurs	-
Rendu des couleurs	CRI ≥ 80
Maintien du flux lumineux	L80/B10 à 50'000 h (25 °C)
Température de couleur	4000 K
Classe d'efficacité énergétique	A++

Autres informations

Sortie de lumière	directe
Répartition lumineuse	défilée
Composante de lumière directe	100 %
Évaluation de l'éblouissement UGR, longitudinal	22,6
Évaluation de l'éblouissement UGR, transversal	20,8
Tension de fonctionnement	230 V AC 50 Hz
Température de service	25 - 25 °C
Poids	4,1 kg
Poids emballage compris	4,4 kg
Accessoires	Des accessoires séparés sont disponibles pour ce luminaire. Contactez-nous si vous avez besoin de conseils.

