

Scanner le code QR pour en savoir plus sur cet article sur www.neuco.ch

X 60642046670
blanc signalisation RAL 9016
LED 23 W 3512 lm-h 4000 K
Convertisseur DALI pilotable



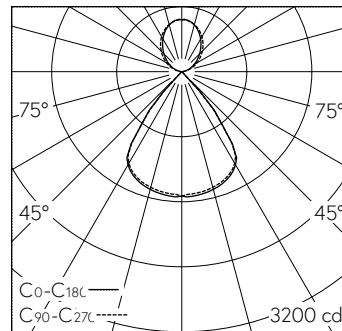
IP20 IK02

Applique avec sortie de lumière directe/indirecte et répartition lumineuse défilée.
Indice de protection IP20
Classe de protection I.

Rayonnement direct 59%.
Boîtier en tôle d'acier, blanc trafic (-RAL 9016), extrémités en fonte d'aluminium injectée, noir.
LED blanc neutre. CRI≥80. SDCM 3.
Convertisseur DALI.
Direct: lentilles à LED 80°, claire à micro-paralume individuel noir.
Indirect: Diffuseur opalin en PMMA.
Branchement électrique par bornier rapide à 5 pôles.

Garantie 5 ans.

Sur demande, ce luminaire est également livrable en noir.



LED 4000 K 23 W 3512 lm-h / CIE Flux 94 100 100 59 100 / C83 selon DIN 5040

Caractéristiques techniques

Flux lumineux	3512 lm-h
Puissance de raccordement	23 W
Rendement lumineux	150 lm-h/W
Flux lumineux du module	-
Puissance du module	-
Précision des couleurs	SDCM 3
Rendu des couleurs	CRI ≥ 80
Maintien du flux lumineux	L80/B10 à 50'000 h (25 °C)
Température de couleur	4000 K
Classe d'efficacité énergétique	A++

Autres informations

Sortie de lumière	directe/indirecte
Répartition lumineuse	défilée
Composante de lumière directe	59 %
Composante de lumière indirecte	41 %
Luminance BAP ≥ 65 °	≤ 100 cd/m ²
Tension de fonctionnement	230 V AC 50 Hz
Poids	3 kg

