

Scanner le code QR pour en savoir plus sur cet article sur [www.neuco.ch](http://www.neuco.ch)

X 60642044175  
aluminium blanc RAL 9006  
LED 23 W 3512 lm-h 4000 K  
Convertisseur commutable on/off



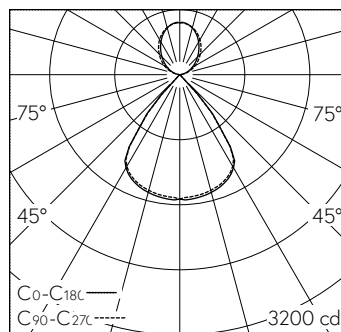
IP20 IK02

Applique avec sortie de lumière directe/indirecte et répartition lumineuse défilée.  
Indice de protection IP20  
Classe de protection I.

Rayonnement direct 59%.  
Boîtier en tôle d'acier, blanc aluminium (RAL 9006), extrémités en fonte d'aluminium injectée, noir.  
LED blanc neutre. CRI≥80. SDCM 3.  
Convertisseur on/off.  
Direct: lentilles à LED 80°, claire à micro-paralume individuel noir.  
Indirect: Diffuseur opalin en PMMA.  
Branchement électrique par bornier rapide à 3 pôles.

Garantie 5 ans.

Sur demande, ce luminaire est également livrable en noir.



LED 4000 K 23 W 3512 lm-h / CIE Flux 94 100 100 59 100 / C83 selon DIN 5040

**Caractéristiques techniques**

Flux lumineux	3512 lm-h
Puissance de raccordement	23 W
Rendement lumineux	150 lm-h/W
Flux lumineux du module	-
Puissance du module	-
Précision des couleurs	SDCM 3
Rendu des couleurs	CRI ≥ 80
Maintien du flux lumineux	L80/B10 à 50'000 h (25 °C)
Température de couleur	4000 K
Classe d'efficacité énergétique	A++

**Autres informations**

Sortie de lumière	directe/indirecte
Répartition lumineuse	défilée
Composante de lumière directe	59 %
Composante de lumière indirecte	41 %
Luminance BAP ≥ 65 °	≤ 100 cd/m <sup>2</sup>
Tension de fonctionnement	230 V AC 50 Hz
Poids	3 kg

