



Scanner le code QR pour en savoir plus sur cet article sur www.neuco.ch

X 60642044170
blanc signalisation RAL 9016
LED 23 W 3512 lm-h 4000 K
Convertisseur commutable on/off



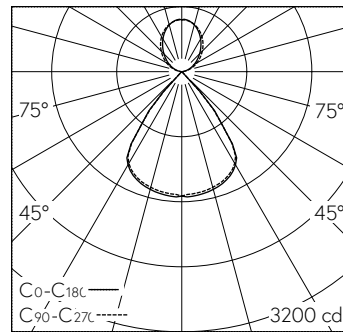
 **IP20**  **IK02**

Applique avec sortie de lumière directe/indirecte et répartition lumineuse défilée.
Indice de protection IP20
Classe de protection I.

Rayonnement direct 59%.
Boîtier en tôle d'acier, blanc trafic (-RAL 9016), extrémités en fonte d'aluminium injectée, noir.
LED blanc neutre. CRI≥80. SDCM 3.
Convertisseur on/off.
Direct: lentilles à LED 80°, claire à micro-paralume individuel noir.
Indirect: Diffuseur opalin en PMMA.
Branchement électrique par bornier rapide à 3 pôles.

Garantie 5 ans.

Sur demande, ce luminaire est également livrable en noir.



LED 4000 K 23 W 3512 lm-h / CIE Flux 94 100 100 59 100 / C83 selon DIN 5040

Caractéristiques techniques

| | |
|---------------------------------|----------------------------|
| Flux lumineux | 3512 lm-h |
| Puissance de raccordement | 23 W |
| Rendement lumineux | 150 lm-h/W |
| Flux lumineux du module | - |
| Puissance du module | - |
| Précision des couleurs | SDCM 3 |
| Rendu des couleurs | CRI ≥ 80 |
| Maintien du flux lumineux | L80/B10 à 50'000 h (25 °C) |
| Température de couleur | 4000 K |
| Classe d'efficacité énergétique | A++ |

Autres informations

| | |
|---------------------------------|-------------------------|
| Sortie de lumière | directe/indirecte |
| Répartition lumineuse | défilée |
| Composante de lumière directe | 59 % |
| Composante de lumière indirecte | 41 % |
| Luminance BAP ≥ 65 ° | ≤ 100 cd/m ² |
| Tension de fonctionnement | 230 V AC 50 Hz |
| Poids | 3 kg |

