

Scanner le code QR pour en savoir plus sur cet article sur [www.neuco.ch](http://www.neuco.ch)

X 60641036675  
aluminium blanc RAL 9006  
LED 15 W 2047 lm-h 3000 K  
Convertisseur DALI pilotable



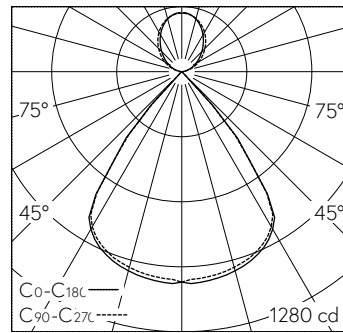
IP20 IK02

Applique avec sortie de lumière directe/indirecte et répartition lumineuse défilée.  
Indice de protection IP20  
Classe de protection I.

Rayonnement direct 68%.  
Boîtier en tôle d'acier, blanc aluminium (RAL 9006), extrémités en fonte d'aluminium injectée, noir.  
LED blanc chaud. CRI ≥ 80. SDCM 3.  
Convertisseur DALI.  
Direct: lentilles à LED 80°, claire à micro-paralume individuel noir.  
Indirect: Diffuseur opalin en PMMA.  
Branchement électrique par bornier rapide à 5 pôles.

Garantie 5 ans.

Sur demande, ce luminaire est également livrable en noir.



LED 3000 K 15 W 2047 lm-h / CIE Flux 94 100 100 68 100 / B83 selon DIN 5040

**Caractéristiques techniques**

Flux lumineux	2047 lm-h
Puissance de raccordement	15 W
Rendement lumineux	134 lm-h/W
Flux lumineux du module	-
Puissance du module	-
Précision des couleurs	SDCM 3
Rendu des couleurs	CRI ≥ 80
Maintien du flux lumineux	L80/B10 à 50'000 h (25 °C)
Température de couleur	3000 K
Classe d'efficacité énergétique	A++

**Autres informations**

Sortie de lumière	directe/indirecte
Répartition lumineuse	défilée
Composante de lumière directe	68 %
Composante de lumière indirecte	32 %
Luminance BAP ≥ 65 °	≤ 100 cd/m <sup>2</sup>
Tension de fonctionnement	230 V AC 50 Hz
Poids	1,8 kg

