

Scanner le code QR pour en savoir plus sur cet article sur [www.neuco.ch](http://www.neuco.ch)

**X 60635044170**  
blanc signalisation RAL 9016  
LED 35 W 4923 lm-h 4000 K  
Convertisseur commutable on/off

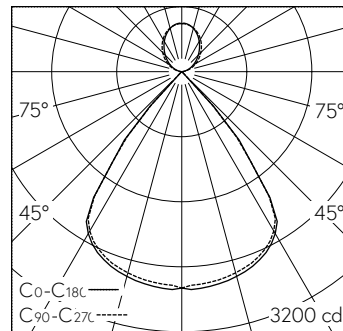


IP20 IK02

Suspension avec sortie de lumière directe/indirecte et répartition lumineuse défilée.  
Indice de protection IP20  
Classe de protection I.

Rayonnement direct 73%.  
Boîtier en tôle d'acier, blanc trafic (~RAL 9016).  
LED blanc neutre. CRI≥80. SDCM 3.  
Convertisseur on/off.  
Direct: lentilles à LED 80°, claire à micro-paralume individuel noir.  
En montage en bandeau l'optique est continue.  
Inirect: Diffuseur opalin en PMMA pour éclairage homogène du plafond.  
Connecteur luminaires, acier.  
Câble d'acier réglable en hauteur.  
Garantie 5 ans.

Sur demande, ce luminaire est également livrable en noir.



LED 4000 K 35 W 4923 lm-h / CIE Flux 94 100 100 73 100 / B83 selon DIN 5040

**Caractéristiques techniques**

Flux lumineux	4923 lm-h
Puissance de raccordement	35 W
Rendement lumineux	142 lm-h/W
Flux lumineux du module	-
Puissance du module	-
Précision des couleurs	SDCM 3
Rendu des couleurs	CRI ≥ 80
Maintien du flux lumineux	L80/B10 à 50'000 h (25 °C)
Température de couleur	4000 K
Classe d'efficacité énergétique	A++

**Autres informations**

Sortie de lumière	directe/indirecte
Répartition lumineuse	défilée
Composante de lumière directe	73 %
Composante de lumière indirecte	27 %
Luminance BAP ≥ 65 °	≤ 100 cd/m <sup>2</sup>
Évaluation de l'éblouissement UGR, longitudinal	15,7
Évaluation de l'éblouissement UGR, transversal	15,8
Tension de fonctionnement	230 V AC 50 Hz
Poids	3,7 kg

