

Scanner le code QR pour en savoir plus sur cet article sur www.neuco.ch

X 60623027670
 blanc signalisation RAL 9016
 LED 32 W 3996 lm-h TW 2700 – 6500 K
 Convertisseur DALI pilotable DT8

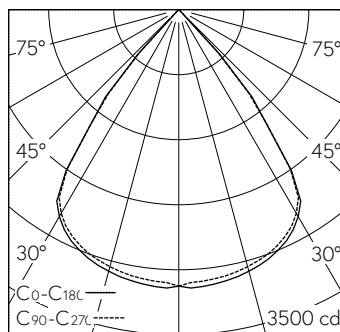


IP20 IK02

Plafonnier à encastrer avec sortie de lumière directe et répartition lumineuse défilée.
 Indice de protection IP20
 Classe de protection I.

Boîtier en tôle d'acier, blanc trafic (~RAL 9016).
 Pour les plafonds à découpe et à profils en T apparents ou les plafonds non modulés (luminaire mettre).
 LED blanc chaud. CRI≥80. SDCM 3. BAP 65.
 Convertisseur DALI.
 Lentilles à LED 80°, claire à microparallèle individuel noir.
 Branchement électrique par bornier rapide à 3 pôles.

Garantie 5 ans.



h [m]	C0-C180 D [m] 76°	C90-C270 D [m] 76°	E (0°)
2	3.13	3.13	744
4	6.25	6.25	186
6	9.38	9.38	83
8	12.50	12.50	47
10	15.63	15.63	30

LED 2700 K 32 W 3996 lm-h 76°/76° / CIE Flux 94 100 100 100 100 / A80 selon DIN...

Caractéristiques techniques

Flux lumineux	3996 lm-h
Puissance de raccordement	32 W
Rendement lumineux	124 lm-h/W
Flux lumineux du module	-
Puissance du module	-
Précision des couleurs	SDCM 3
Rendu des couleurs	CRI ≥ 80
Maintien du flux lumineux	L80/B10 à 50'000 h (25 °C)
Température de couleur	Tunable White 2700 – 6500 K
Classe d'efficacité énergétique	A++

Autres informations

Sortie de lumière	directe
Répartition lumineuse	défilée
Luminance BAP ≥ 65 °	≤ 100 cd/m ²
Évaluation de l'éblouissement UGR, longitudinal	13
Évaluation de l'éblouissement UGR, transversal	13
Tension de fonctionnement	230 V AC 50 Hz
Poids	4,3 kg
Accessoires	Des accessoires séparés sont disponibles pour ce luminaire. Contactez-nous si vous avez besoin de conseils.

