

Scanner le code QR pour en savoir plus sur cet article sur www.neuco.ch

X 60622046670
blanc signalisation RAL 9016
LED 22 W 3106 lm-h 4000 K
Convertisseur DALI pilotable

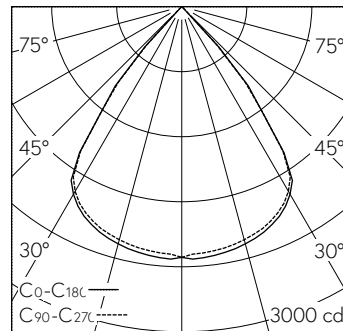


IP20 IK02

Plafonnier à encastrer avec sortie de lumière directe et répartition lumineuse défilée.
Indice de protection IP20
Classe de protection I.

Boîtier en tôle d'acier, blanc trafic (~RAL 9016).
Pour les plafonds à découpe.
LED blanc neutre. CRI≥80. SDCM 3.
Convertisseur DALI.
Lentilles à LED 80°, claire à microparalume individuel noir.
Branchement électrique par bornier rapide à 3 pôles.

Garantie 5 ans.



h [m]	C0-C180 D [m] 76°	C90-C270 D [m] 76°	E (0°)
1	1.56	1.56	2313
2	3.13	3.13	578
3	4.69	4.69	257
4	6.25	6.25	145
5	7.81	7.81	93

LED 4000 K 22 W 3106 lm-h 76°/76° / CIE Flux 94 100 100 100 100 / A80 selon DIN...

Caractéristiques techniques

Flux lumineux	3106 lm-h
Puissance de raccordement	22 W
Rendement lumineux	142 lm-h/W
Flux lumineux du module	-
Puissance du module	-
Précision des couleurs	SDCM 3
Rendu des couleurs	CRI ≥ 80
Maintien du flux lumineux	L80/B10 à 50'000 h (25 °C)
Température de couleur	4000 K
Classe d'efficacité énergétique	A++

Autres informations

Sortie de lumière	directe
Répartition lumineuse	défilée
Luminance BAP ≥ 65 °	≤ 100 cd/m ²
Évaluation de l'éblouissement UGR, longitudinal	18,3
Évaluation de l'éblouissement UGR, transversal	18,4
Tension de fonctionnement	230 V AC 50 Hz
Poids	2,5 kg

