

Scanner le code QR pour en savoir plus sur cet article sur [www.neuco.ch](http://www.neuco.ch)

X 60615045670  
blanc signalisation RAL 9016  
LED 35 W 4923 lm-h 4000 K  
Convertisseur Bluetooth® pilotable



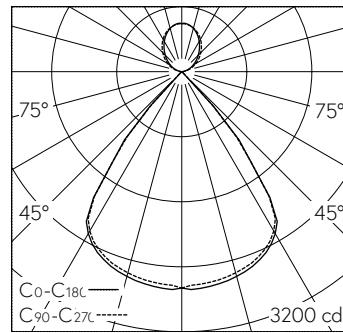
IP20 IK02

Suspension avec sortie de lumière directe/indirecte et répartition lumineuse défilée.  
Indice de protection IP20  
Classe de protection I.

Netlife luminaire maître.  
Rayonnement direct 73%.  
BAP 65.  
Boîtier en tôle d'acier, blanc trafic (~RAL 9016), extrémités en fonte d'aluminium injectée, noir.  
LED blanc neutre. CRI≥80. SDCM 3.  
Convertisseur DALI easy01C.  
Direct: lentilles à LED 80°, claire à micro-paralume individuel noir.  
Inirect: Diffuseur opalin en PMMA pour éclairage homogène du plafond.  
Branchement électrique par câble de raccordement blanc intégré 5x 0.75<sup>2</sup>, L1900, extrémités de câble dénudées.  
Kit de suspension réglable en hauteur.  
Bornier de raccordement rapide à 5 pôles.

Garantie 5 ans.

Sur demande, ce luminaire est également livrable en noir.



LED 4000 K 35 W 4923 lm-h / CIE Flux 94 100 100 73 100 / B83 selon DIN 5040

**Caractéristiques techniques**

|                                 |                            |
|---------------------------------|----------------------------|
| Flux lumineux                   | 4923 lm-h                  |
| Puissance de raccordement       | 35 W                       |
| Rendement lumineux              | 142 lm-h/W                 |
| Flux lumineux du module         | -                          |
| Puissance du module             | -                          |
| Précision des couleurs          | SDCM 3                     |
| Rendu des couleurs              | CRI ≥ 80                   |
| Maintien du flux lumineux       | L80/B10 à 50'000 h (25 °C) |
| Température de couleur          | 4000 K                     |
| Classe d'efficacité énergétique | A++                        |

**Autres informations**

|   |   |
|---|---|
| Sortie de lumière                               | directe/indirecte   |
| Répartition lumineuse                           | défilée   |
| Composante de lumière directe                   | 73 %  |
| Composante de lumière indirecte                 | 27 %  |
| Luminance BAP ≥ 65 °                            | ≤ 100 cd/m <sup>2</sup>   |
| Évaluation de l'éblouissement UGR, longitudinal | 15,7  |
| Évaluation de l'éblouissement UGR, transversal  | 15,8  |
| Tension de fonctionnement                       | 230 V AC 50 Hz  |
| Poids   | 3,8 kg  |
| Accessoires                                     | Des accessoires séparés sont disponibles pour ce luminaire. Contactez-nous si vous avez besoin de conseils. |

