

Scanner le code QR pour en savoir plus sur cet article sur www.neuco.ch

X 60615026670
blanc signalisation RAL 9016
LED 38 W 4780 lm-h TW 2700 – 6500 K
Convertisseur DALI pilotable DT8



IP20 IK02

Suspension avec sortie de lumière directe/indirecte et répartition lumineuse défilée.
Indice de protection IP20
Classe de protection I.

Rayonnement direct 73%.
BAP 65.

Boîtier en tôle d'acier, blanc trafic (~RAL 9016), extrémités en fonte d'aluminium injectée, noir.

LED Tunable white. CRI ≥ 80. SDCM 3.
Convertisseur DALI DT8.

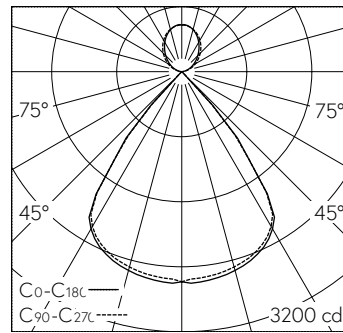
Direct: lentilles à LED 80°, claire à micro-paralume individuel noir.

Indirect: Diffuseur opalin en PMMA pour éclairage homogène du plafond.

Branchement électrique par câble de raccordement blanc intégré 5x 0.75², L1900, extrémités de câble dénudées. Kit de suspension réglable en hauteur. Bornier de raccordement rapide à 5 pôles.

Garantie 5 ans.

Sur demande, ce luminaire est également livrable en noir.



LED 2700 K 38 W 4780 lm-h / CIE Flux 94 100 100 73 100 / B83 selon DIN 5040

Caractéristiques techniques

Flux lumineux	4780 lm-h
Puissance de raccordement	38 W
Rendement lumineux	126 lm-h/W
Flux lumineux du module	-
Puissance du module	-
Précision des couleurs	SDCM 3
Rendu des couleurs	CRI ≥ 80
Maintien du flux lumineux	L80/B10 à 50'000 h (25 °C)
Température de couleur	Tunable White 2700 – 6500 K
Classe d'efficacité énergétique	A++

Autres informations

Sortie de lumière	directe/indirecte
Répartition lumineuse	défilée
Composante de lumière directe	73 %
Composante de lumière indirecte	27 %
Luminance BAP ≥ 65 °	≤ 100 cd/m ²
Évaluation de l'éblouissement UGR, longitudinal	15,6
Évaluation de l'éblouissement UGR, transversal	15,7
Tension de fonctionnement	230 V AC 50 Hz
Poids	3,8 kg

