

Scanner le code QR pour en savoir plus sur cet article sur www.neuco.ch

X 60612044175
aluminium blanc RAL 9006
LED 30 W 4289 lm-h 4000 K
Convertisseur commutable on/off



IP20 IK02

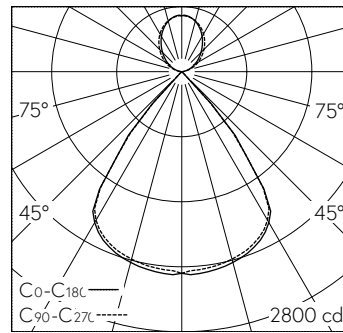
Suspension avec sortie de lumière directe/indirecte et répartition lumineuse défilée.
Indice de protection IP20
Classe de protection I.

Rayonnement direct 68%.
Boîtier en tôle d'acier, blanc aluminium (RAL 9006), extrémités en fonte d'aluminium injectée, noir.
LED blanc neutre. CRI ≥ 80. SDCM 3.
Convertisseur on/off.
Direct: lentilles à LED 80°, claire à micro-paralume individuel noir.
Indirect: Diffuseur opalin en PMMA pour éclairage homogène du plafond.
Branchement électrique par câble de raccordement transparent intégré 3x 0.75², L1900, extrémités de câble dénudées.

Kit de suspension réglable en hauteur.
Bornier de raccordement rapide à 3 pôles.

Garantie 5 ans.

Sur demande, ce luminaire est également livrable en noir.



LED 4000 K 30 W 4289 lm-h / CIE Flux 94 100 100 68 100 / B83 selon DIN 5040

Caractéristiques techniques

Flux lumineux	4289 lm-h
Puissance de raccordement	30 W
Rendement lumineux	141 lm-h/W
Flux lumineux du module	-
Puissance du module	-
Précision des couleurs	SDCM 3
Rendu des couleurs	CRI ≥ 80
Maintien du flux lumineux	L80/B10 à 50'000 h (25 °C)
Température de couleur	4000 K
Classe d'efficacité énergétique	A++

Autres informations

Sortie de lumière	directe/indirecte
Répartition lumineuse	défilée
Composante de lumière directe	68 %
Composante de lumière indirecte	32 %
Luminance BAP ≥ 65 °	≤ 100 cd/m ²
Évaluation de l'éblouissement UGR, longitudinal	15,4
Évaluation de l'éblouissement UGR, transversal	15,5
Tension de fonctionnement	230 V AC 50 Hz
Poids	3,1 kg

