

Scanner le code QR pour en savoir plus sur cet article sur www.neuco.ch

X 60612036675
aluminium blanc RAL 9006
LED 30 W 4094 lm-h 3000 K
Convertisseur DALI pilotable



IP20 IK02

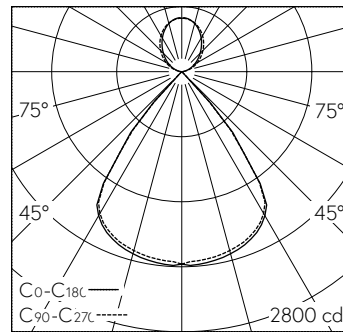
Suspension avec sortie de lumière directe/indirecte et répartition lumineuse défilée.
Indice de protection IP20
Classe de protection I.

Rayonnement direct 68%.
Boîtier en tôle d'acier, blanc aluminium (RAL 9006), extrémités en fonte d'aluminium injectée, noir.
LED blanc chaud. CRI ≥ 80. SDCM 3.
Convertisseur DALI.
Direct: lentilles à LED 80°, claire à micro-paralume individuel noir.
Indirect: Diffuseur opalin en PMMA pour éclairage homogène du plafond.
Branchement électrique par câble de raccordement transparent intégré 5x 0.75², L1900, extrémités de câble dénudées.

Kit de suspension réglable en hauteur.
Bornier de raccordement rapide à 5 pôles.

Garantie 5 ans.

Sur demande, ce luminaire est également livrable en noir.



LED 3000 K 30 W 4094 lm-h / CIE Flux 94 100 100 68 100 / B83 selon DIN 5040

Caractéristiques techniques

| | |
|---------------------------------|----------------------------|
| Flux lumineux | 4094 lm-h |
| Puissance de raccordement | 30 W |
| Rendement lumineux | 134 lm-h/W |
| Flux lumineux du module | - |
| Puissance du module | - |
| Précision des couleurs | SDCM 3 |
| Rendu des couleurs | CRI ≥ 80 |
| Maintien du flux lumineux | L80/B10 à 50'000 h (25 °C) |
| Température de couleur | 3000 K |
| Classe d'efficacité énergétique | A++ |

Autres informations

| | |
|---|-------------------------|
| Sortie de lumière | directe/indirecte |
| Répartition lumineuse | défilée |
| Composante de lumière directe | 68 % |
| Composante de lumière indirecte | 32 % |
| Luminance BAP ≥ 65 ° | ≤ 100 cd/m ² |
| Évaluation de l'éblouissement UGR, longitudinal | 15,2 |
| Évaluation de l'éblouissement UGR, transversal | 15,3 |
| Tension de fonctionnement | 230 V AC 50 Hz |
| Poids | 3,1 kg |

