


Scanner le code QR pour en savoir plus sur cet article sur [www.neuco.ch](http://www.neuco.ch)

**X 60612035670**  
blanc signalisation RAL 9016  
LED 30 W 4094 lm-h 3000 K  
Convertisseur Bluetooth® pilotable



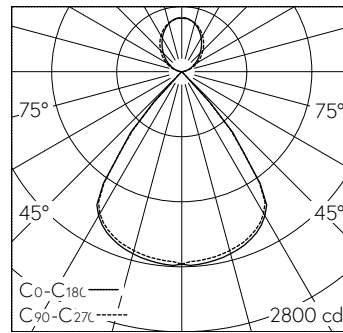
 **IP20 IK02**

Suspension avec sortie de lumière directe/indirecte et répartition lumineuse défilée.  
Indice de protection IP20  
Classe de protection I.

Netlife luminaire maître.  
Rayonnement direct 68%.  
BAP 65.  
Boîtier en tôle d'acier, blanc trafic (~RAL 9016), extrémités en fonte d'aluminium injectée, noir.  
LED blanc chaud. CRI≥80. SDCM 3.  
Convertisseur DALI easy01C.  
Direct: lentilles à LED 80°, claire à micro-paralume individuel noir.  
Inirect: Diffuseur opalin en PMMA pour éclairage homogène du plafond.  
Branchement électrique par câble de raccordement blanc intégré 5x 0.75<sup>2</sup>, L1900, extrémités de câble dénudées.  
Kit de suspension réglable en hauteur.  
Bornier de raccordement rapide à 5 pôles.

Garantie 5 ans.

Sur demande, ce luminaire est également livrable en noir.



LED 3000 K 30 W 4094 lm-h / CIE Flux 94 100 100 68 100 / B83 selon DIN 5040

**Caractéristiques techniques**

Flux lumineux	4094 lm-h
Puissance de raccordement	30 W
Rendement lumineux	134 lm-h/W
Flux lumineux du module	-
Puissance du module	-
Précision des couleurs	SDCM 3
Rendu des couleurs	CRI ≥ 80
Maintien du flux lumineux	L80/B10 à 50'000 h (25 °C)
Température de couleur	3000 K
Classe d'efficacité énergétique	A++

**Autres informations**

Sortie de lumière	directe/indirecte
Répartition lumineuse	défilée
Composante de lumière directe	68 %
Composante de lumière indirecte	32 %
Luminance BAP ≥ 65 °	≤ 100 cd/m <sup>2</sup>
Évaluation de l'éblouissement UGR, longitudinal	15,2
Évaluation de l'éblouissement UGR, transversal	15,3
Tension de fonctionnement	230 V AC 50 Hz
Poids	3,2 kg
Accessoires	Des accessoires séparés sont disponibles pour ce luminaire. Contactez-nous si vous avez besoin de conseils.

