

Scanner le code QR pour en savoir plus sur cet article sur www.neuco.ch

X 60602046675
gris argent RAL 7001
LED 22 W 3106 lm-h 4000 K
Convertisseur DALI pilotable



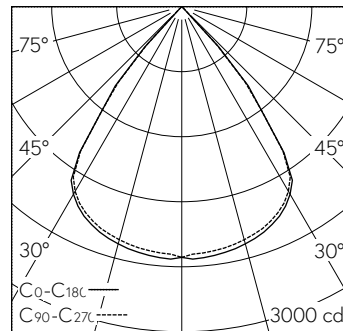
IP20 IK02

Plafonnier apparent avec sortie de lumière directe et répartition lumineuse défilée.
Indice de protection IP20
Classe de protection I.

Boîtier en tôle d'acier, blanc aluminium (RAL 9006), extrémités en fonte d'aluminium injectée, noir.
LED blanc neutre. CRI ≥ 80. SDCM 3.
Convertisseur DALI.
Lentilles à LED 80°, claire à microparalume individuel noir.
Branchement électrique par bornier rapide à 5 pôles.

Garantie 5 ans.

Sur demande, ce luminaire est également livrable en noir.



h [m]	C0-C180 D [m] 76°	C90-C270 D [m] 76°	E (0°)
1	1.56	1.56	2313
2	3.13	3.13	578
3	4.69	4.69	257
4	6.25	6.25	145
5	7.81	7.81	93

LED 4000 K 22 W 3106 lm-h 76°/76° / CIE Flux 94 100 100 100 100 / A80 selon DIN...

Caractéristiques techniques

Flux lumineux	3106 lm-h
Puissance de raccordement	22 W
Rendement lumineux	141 lm-h/W
Flux lumineux du module	-
Puissance du module	-
Précision des couleurs	SDCM 3
Rendu des couleurs	CRI ≥ 80
Maintien du flux lumineux	L80/B10 à 50'000 h (25 °C)
Température de couleur	4000 K
Classe d'efficacité énergétique	A++

Autres informations

Sortie de lumière	directe
Répartition lumineuse	défilée
Luminance BAP ≥ 65 °	≤ 100 cd/m ²
Évaluation de l'éblouissement UGR, longitudinal	18,3
Évaluation de l'éblouissement UGR, transversal	18,4
Tension de fonctionnement	230 V AC 50 Hz
Poids	2,9 kg

