

Scanner le code QR pour en savoir plus sur cet article sur www.neuco.ch

X 60513024190
blanc signalisation RAL 9016
LED 64 W 8565 lm-h 4000 K
Convertisseur commutable on/off

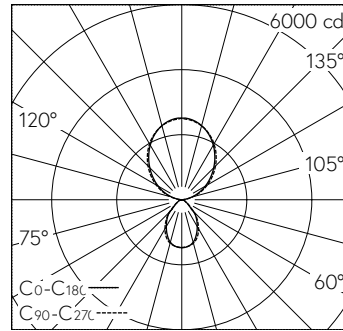


IP20 IK02

Suspension avec sortie de lumière directe/indirecte.
Indice de protection IP20
Classe de protection I.

Rayonnement indirect 70%.
Boîtier en tôle d'acier, blanc trafic (~RAL 9016) prévu pour recevoir des extrémités ou pour être monté en bandeau.
LED blanc neutre. CRI≥80.
Convertisseur on/off.
Inirect: Diffuseur polycarbonate satiné diffus.
Direct: Plaque de verre acrylique microprismatique avec spécial technique „Multilayer" et folie optimisée pour déviation du faisceau.
Lors de montage en bandeau, l'optique est linéaire.
Bornier de raccordement rapide à 3 pôles.

Garantie 5 ans.



LED 5 x 4000 K 64 W 8565 lm-h / CIE Flux 69 91 98 28 100 / D63 selon DIN 5040

Caractéristiques techniques

Flux lumineux	8565 lm-h
Puissance de raccordement	64 W
Rendement lumineux	133 lm-h/W
Flux lumineux du module	-
Puissance du module	-
Précision des couleurs	SDCM 3
Rendu des couleurs	CRI ≥ 80
Maintien du flux lumineux	L80/B10 à 50'000 h (25 °C)
Température de couleur	4000 K
Classe d'efficacité énergétique	A++

Autres informations

Sortie de lumière	directe/indirecte
Température de couleur	4000 K (lumière directe) 4000 K (lumière indirecte)
Rendu des couleurs	CRI ≥ 80 (lumière directe) CRI ≥ 80 (lumière indirecte)
Composante de lumière directe	28 %
Composante de lumière indirecte	72 %
Tension de fonctionnement	230 V AC 50 Hz
Poids	3,8 kg
Sécurité photobiologique	Groupe libre (sans risque)
Accessoires	Des accessoires séparés sont disponibles pour ce luminaire. Contactez-nous si vous avez besoin de conseils.

