

Scanner le code QR pour en savoir plus sur cet article sur www.neuco.ch

X 60511026685
aluminium blanc RAL 9006
LED 22 W 2705 lm-h 4000 K
Convertisseur DALI pilotable



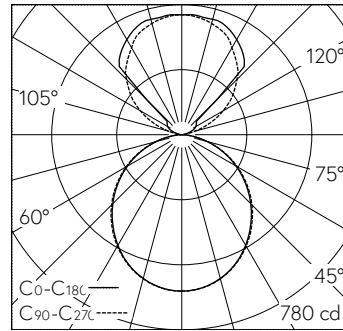
IP20 IK00

Suspension avec sortie de lumière directe/indirecte.
Indice de protection IP20
Classe de protection I.

Boîtier en tôle d'acier, blanc aluminium (~RAL 9006) prévu pour recevoir des extrémités ou pour être monté en bandeau.
LED blanc neutre. CRI>80.
Convertisseur DALI.
Ecran en polycarbonate satiné, répartition de la lumière diffuse.
Lors de montage en bandeau, l'optique du diffuseur est linéaire.
Bornier de raccordement rapide à 5 pôles.

Garantie 5 ans.

PUSH, switchDIM et Touch-DIM® ne sont pas pris en charge.



4 x LED 4000 K 22 W 2705 lm-h 106°/266° / CIE Flux 48 80 96 60 100 / C44 selon ...

Caractéristiques techniques

Flux lumineux	2705 lm-h
Puissance de raccordement	22 W
Rendement lumineux	123 lm-h/W
Flux lumineux du module	-
Puissance du module	-
Précision des couleurs	-
Rendu des couleurs	CRI > 80
Maintien du flux lumineux	L80/B10 à 50'000 h (25 °C)
Température de couleur	4000 K
Classe d'efficacité énergétique	-

Autres informations

Sortie de lumière	directe/indirecte
Composante de lumière directe	60 %
Composante de lumière indirecte	40 %
Évaluation de l'éblouissement UGR, longitudinal	20,3
Évaluation de l'éblouissement UGR, transversal	20,2
Tension de fonctionnement	230 V AC 50 Hz
Poids	3,2 kg
Poids emballage compris	3,6 kg
Accessoires	Des accessoires séparés sont disponibles pour ce luminaire. Contactez-nous si vous avez besoin de conseils.

