

Scanner le code QR pour en savoir plus sur cet article sur www.neuco.ch

X 60511026665
aluminium blanc RAL 9006
LED 40 W 4796 lm-h 4000 K
Convertisseur DALI pilotable



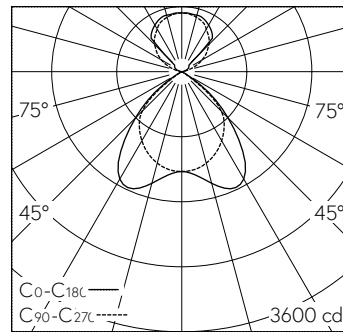
IP20 IK03

Suspension avec sortie de lumière directe/indirecte.
Indice de protection IP20
Classe de protection I.

Boîtier en tôle d'acier, blanc aluminium (~RAL 9006) prévu pour recevoir des extrémités ou pour être monté en bandeau.
LED blanc neutre. CRI>80.
Convertisseur DALI.
Paralume parabolique en alu satiné mat.
Optique pour limitation omnidirectionnelle de la luminance, avec lamelles transversales basses, verrouillage automatique.
Bornier de raccordement rapide à 5 pôles.

Garantie 5 ans.

PUSH, switchDIM et Touch-DIM® ne sont pas pris en charge.



LED 4000 K 40 W 4796 lm-h / CIE Flux 71 99 100 63 100 / B64 selon DIN 5040

Caractéristiques techniques

Flux lumineux	4796 lm-h
Puissance de raccordement	40 W
Rendement lumineux	119 lm-h/W
Flux lumineux du module	-
Puissance du module	-
Précision des couleurs	SDCM 3
Rendu des couleurs	CRI > 80
Maintien du flux lumineux	L80/B10 à 50'000 h (25 °C)
Température de couleur	4000 K
Classe d'efficacité énergétique	A++

Autres informations

Sortie de lumière	directe/indirecte
Composante de lumière directe	63 %
Composante de lumière indirecte	37 %
Luminance BAP ≥ 65 °	≤ 1000 cd/m ²
Évaluation de l'éblouissement UGR, longitudinal	16,5
Évaluation de l'éblouissement UGR, transversal	17,2
Tension de fonctionnement	230 V AC 50 Hz
Température de service	25 – 25 °C
Poids	3,1 kg
Accessoires	Des accessoires séparés sont disponibles pour ce luminaire. Contactez-nous si vous avez besoin de conseils.

