

Scanner le code QR pour en savoir plus sur cet article sur [www.neuco.ch](http://www.neuco.ch)

**X 60511024195**  
aluminium blanc RAL 9006  
LED 42 W 5951 lm-h 4000 K  
Convertisseur commutable on/off

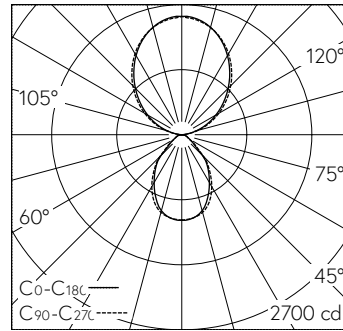


**IP20 IK02**

Suspension avec sortie de lumière directe/indirecte.  
Indice de protection IP20  
Classe de protection I.

Rayonnement indirect 70%.  
Boîtier en tôle d'acier, blanc trafic (~RAL 9016) prévu pour recevoir des extrémités ou pour être monté en bandeau.  
LED blanc neutre. CRI≥80.  
Convertisseur on/off.  
Inirect: Diffuseur polycarbonate satiné diffus.  
Direct: Plaque de verre acrylique microprismatique avec spécial technique „Multilayer“ et folie optimisée pour déviation du faisceau.  
Lors de montage en bandeau, l'optique est linéaire.  
Bornier de raccordement rapide à 3 pôles.

Garantie 5 ans.



LED 4 x 4000 K 42 W 5951 lm-h / CIE Flux 69 91 98 32 100 / D63 selon DIN 5040

**Caractéristiques techniques**

Flux lumineux	5951 lm-h
Puissance de raccordement	42 W
Rendement lumineux	140 lm-h/W
Flux lumineux du module	-
Puissance du module	-
Précision des couleurs	SDCM 3
Rendu des couleurs	CRI ≥ 80
Maintien du flux lumineux	L80/B10 à 50'000 h (25 °C)
Température de couleur	4000 K
Classe d'efficacité énergétique	A++

**Autres informations**

Sortie de lumière	directe/indirecte
Température de couleur	4000 K (lumière directe) 4000 K (lumière indirecte)
Rendu des couleurs	CRI ≥ 80 (lumière directe) CRI ≥ 80 (lumière indirecte)
Composante de lumière directe	32 %
Composante de lumière indirecte	68 %
Luminance BAP ≥ 65 °	≤ 3000 cd/m <sup>2</sup>
Évaluation de l'éblouissement UGR, longitudinal	12,5
Évaluation de l'éblouissement UGR, transversal	12,1
Tension de fonctionnement	230 V AC 50 Hz
Poids	3,2 kg
Sécurité photobiologique	Groupe libre (sans risque)
Accessoires	Des accessoires séparés sont disponibles pour ce luminaire. Contactez-nous si vous avez besoin de conseils.

