


Scanner le code QR pour en savoir plus sur cet article sur [www.neuco.ch](http://www.neuco.ch)

**X 60503026680**  
blanc signalisation RAL 9016  
LED 36 W 3602 lm-h 4000 K  
Convertisseur DALI pilotable



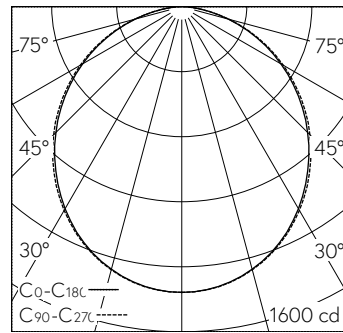
 **IP20 IK00**

Plafonnier apparent avec sortie de lumière directe.  
Indice de protection IP20  
Classe de protection I.

Boîtier en tôle d'acier, blanc trafic (~RAL 9016) prévu pour recevoir des extrémités ou pour être monté en bandeau.  
LED blanc neutre. CRI>80.  
Convertisseur DALI.  
Ecran en polycarbonate satiné, répartition de la lumière diffuse.  
Lors de montage en bandeau, l'optique du diffuseur est linéaire.  
Bornier de raccordement rapide à 5 pôles.

Garantie 5 ans.

PUSH, switchDIM et Touch-DIM® ne sont pas pris en charge.



h [m]	D [m] 106°	D [m] 108°	E (0°)
1	2.65	2.75	1406
2	5.31	5.51	352
3	7.96	8.26	156
4	10.62	11.01	88
5	13.27	13.76	56

3 x LED 4000 K 36 W 3602 lm-h 106°/108° / CIE Flux 48 80 96 100 100 / A40 selon...

**Caractéristiques techniques**

Flux lumineux	3602 lm-h
Puissance de raccordement	36 W
Rendement lumineux	100 lm-h/W
Flux lumineux du module	-
Puissance du module	-
Précision des couleurs	-
Rendu des couleurs	CRI > 80
Maintien du flux lumineux	L80/B10 à 50'000 h (25 °C)
Température de couleur	4000 K
Classe d'efficacité énergétique	-

**Autres informations**

Sortie de lumière	directe
Évaluation de l'éblouissement UGR, longitudinal	25,4
Évaluation de l'éblouissement UGR, transversal	25,3
Tension de fonctionnement	230 V AC 50 Hz
Poids	3,7 kg
Poids emballage compris	4,2 kg
Accessoires	Des accessoires séparés sont disponibles pour ce luminaire. Contactez-nous si vous avez besoin de conseils.

