

Scanner le code QR pour en savoir plus sur cet article sur www.neuco.ch

X 60503024180
blanc signalisation RAL 9016
LED 36 W 3602 lm-h 4000 K
Convertisseur commutable on/off

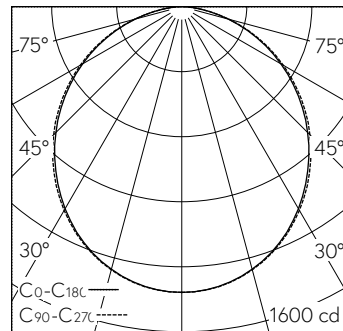


IP20 IK00

Plafonnier apparent avec sortie de lumière directe.
Indice de protection IP20
Classe de protection I.

Boîtier en tôle d'acier, blanc trafic (~RAL 9016) prévu pour recevoir des extrémités ou pour être monté en bandeau.
LED blanc neutre. CRI>80.
Convertisseur on/off.
Ecran en polycarbonate satiné, répartition de la lumière diffuse.
Lors de montage en bandeau, l'optique du diffuseur est linéaire.
Bornier de raccordement rapide à 3 pôles.

Garantie 5 ans.



h [m]	C0-C180 D [m] 106°	C90-C270 D [m] 108° E (0°)
1	2.65	2.75 1406
2	5.31	5.51 352
3	7.96	8.26 156
4	10.62	11.01 88
5	13.27	13.76 56

3 x LED 4000 K 36 W 3602 lm-h 106°/108° / CIE Flux 48 80 96 100 100 / A40 selon...

Caractéristiques techniques

Flux lumineux	3602 lm-h
Puissance de raccordement	36 W
Rendement lumineux	100 lm-h/W
Flux lumineux du module	-
Puissance du module	-
Précision des couleurs	-
Rendu des couleurs	CRI > 80
Maintien du flux lumineux	L80/B10 à 50'000 h (25 °C)
Température de couleur	4000 K
Classe d'efficacité énergétique	-

Autres informations

Sortie de lumière	directe
Évaluation de l'éblouissement UGR, longitudinal	25,4
Évaluation de l'éblouissement UGR, transversal	25,3
Tension de fonctionnement	230 V AC 50 Hz
Poids	3,7 kg
Poids emballage compris	4,2 kg
Accessoires	Des accessoires séparés sont disponibles pour ce luminaire. Contactez-nous si vous avez besoin de conseils.

