

Scanner le code QR pour en savoir plus sur cet article sur www.neuco.ch

X 60501024180
blanc signalisation RAL 9016
LED 23 W 2372 lm-h 4000 K
Convertisseur commutable on/off

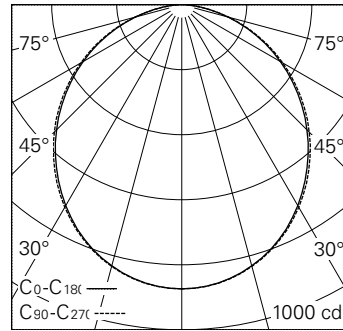


IP20 IK00

Plafonnier apparent avec sortie de lumière directe.
Indice de protection IP20
Classe de protection I.

Boîtier en tôle d'acier, blanc trafic (~RAL 9016) prévu pour recevoir des extrémités ou pour être monté en bandeau.
LED blanc neutre. CRI>80.
Convertisseur on/off.
Ecran en polycarbonate satiné, répartition de la lumière diffuse.
Lors de montage en bandeau, l'optique du diffuseur est linéaire.
Bornier de raccordement rapide à 3 pôles.

Garantie 5 ans.



2 x LED 4000 K 23 W 2372 lm-h 106°/108°

h [m]	C0-C180		C90-C270	
	D [m] 106°	D [m] 108°	E (0°)	
1	2.65	2.75	874	
2	5.31	5.51	219	
3	7.96	8.26	97	
4	10.62	11.01	55	
5	13.27	13.76	35	

Caractéristiques techniques

Flux lumineux	2372 lm-h
Puissance de raccordement	23 W
Rendement lumineux	103 lm-h/W
Flux lumineux du module	-
Puissance du module	-
Précision des couleurs	-
Rendu des couleurs	CRI > 80
Maintien du flux lumineux	L80/B10 à 50'000 h (25 °C)
Température de couleur	4000 K
Classe d'efficacité énergétique	-

Autres informations

Sortie de lumière	directe
Évaluation de l'éblouissement UGR, longitudinal	24,8
Évaluation de l'éblouissement UGR, transversal	24,7
Tension de fonctionnement	230 V AC 50 Hz
Poids	3,1 kg
Poids emballage compris	3,5 kg
Accessoires	Des accessoires séparés sont disponibles pour ce luminaire. Contactez-nous si vous avez besoin de conseils.

