

Scanner le code QR pour en savoir plus sur cet article sur www.neuco.ch

X 60204034150

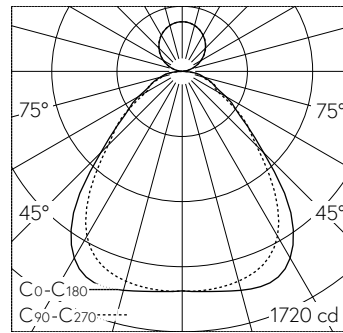
blanc signalisation RAL 9016
LED 38 W 5400 lm-h 4000 K
Convertisseur commutable on/off



IP20 IK02

Suspension avec sortie de lumière directe/indirecte.
Indice de protection IP20
Classe de protection II.

Rayonnement direct 78% Cadre en aluminium, blanc trafic (-RAL 9016).
LED blanc neutre. CRI≥80.
Convertisseur on/off dans boîtier séparé avec câble de raccordement et connecteur, L400.
Diffuseur microprismatique, PMMA.
Suspensions par câble en Y avec câble de raccordement électrique translucide.
Baldaquin, blanc mat avec bornier rapide 3x 2.5².
Alimentation et câblage traversant possible.
Garantie 5 ans.



LED 4000 K 38 W 5400 lm-h 90°/88° / CIE Flux 61 86 96 78 100 / B53 selon DIN 50...

Caractéristiques techniques

Flux lumineux	5400 lm-h
Puissance de raccordement	38 W
Rendement lumineux	142.1 lm-h/W
Flux lumineux du module	-
Puissance du module	-
Précision des couleurs	SDCM 3
Rendu des couleurs	CRI ≥ 80
Maintien du flux lumineux	L90/B10 à 50'000 h (25 °C)
Température de couleur	4000 K

Autres informations

Sortie de lumière	directe/indirecte
Composante de lumière directe	73 %
Composante de lumière indirecte	27 %
Luminance BAP ≥ 65 °	≤ 3000 cd/m²
Évaluation de l'éblouissement UGR, longitudinal	16.1
Évaluation de l'éblouissement UGR, transversal	16.2
Boîtier d'alimentation	externe, compris dans la livraison
Tension de fonctionnement	230 V AC 50 Hz
Poids	4.6 kg

