

Scanner le code QR pour en savoir plus sur cet article sur [www.neuco.ch](http://www.neuco.ch)

**X 60154034110**  
blanc signalisation RAL 9016  
LED 30 W 3924 lm-h 4000 K  
Convertisseur commutable on/off

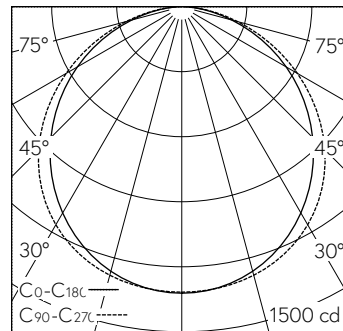


IP20

Luminaire à grille avec sortie de lumière directe.  
Indice de protection IP20, IP40 pour l'encastrement (Système de commande IP20)  
Classe de protection II.

Cadre en aluminium, blanc trafic (~RAL 9016).  
Pour les plafonds à profils en T apparents ou les plafonds non modulés.  
LED blanc neutre. CRI≥80.  
Convertisseur on/off dans boîtier séparé avec câble de raccordement et connecteur, L400.  
Diffuseur opale, PMMA.  
à montage insérer.

Garantie 5 ans.



h [m]	C0-C180 D [m] 110°	C90-C270 D [m] 116°	E (0°)
1	2.86	3.20	1322
2	5.71	6.40	330
3	8.57	9.60	147
4	11.43	12.80	83
5	14.28	16.00	53

2 x LED 4000 K 30 W 3924 lm-h / CIE Flux 47 79 95 100 100 / A40 selon DIN 5040

**Caractéristiques techniques**

Flux lumineux	3924 lm-h
Puissance de raccordement	30 W
Rendement lumineux	131 lm-h/W
Flux lumineux du module	-
Puissance du module	-
Précision des couleurs	-
Rendu des couleurs	CRI ≥ 80
Maintien du flux lumineux	L70/B10 à 50'000 h (25 °C)
Température de couleur	4000 K
Classe d'efficacité énergétique	A+

**Autres informations**

Sortie de lumière	directe
Composante de lumière directe	98 %
Composante de lumière indirecte	2 %
Évaluation de l'éblouissement UGR, longitudinal	21,3
Évaluation de l'éblouissement UGR, transversal	21,0
Boîtier d'alimentation	externe, compris dans la livraison
Tension de fonctionnement	230 V AC 50 Hz
Poids	4 kg
Accessoires	Des accessoires séparés sont disponibles pour ce luminaire. Contactez-nous si vous avez besoin de conseils.

