

Scanner le code QR pour en savoir plus sur cet article sur www.neuco.ch

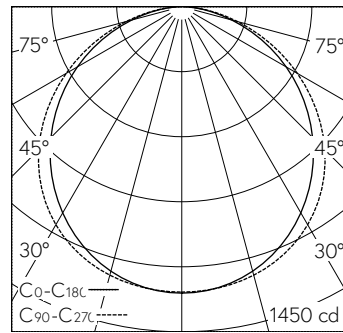
X 60153034110
blanc signalisation RAL 9016
LED 30 W 3688 lm-h 3000 K
Convertisseur commutable on/off



Luminaire à grille avec sortie de lumière directe.
Indice de protection IP20, IP40 pour l'encastrement (Système de commande IP20)
Classe de protection II.

Cadre en aluminium, blanc trafic (~RAL 9016).
Pour les plafonds à profils en T apparents ou les plafonds non modulés.
LED blanc chaud. CRI≥80.
Convertisseur on/off dans boîtier séparé avec câble de raccordement et connecteur, L400.
Diffuseur opale, PMMA.
à montage insérer.

Garantie 5 ans.



h [m]	C0-C180 D [m] 110°	C90-C270 D [m] 116°	E (0°)
1	2.86	3.20	1277
2	5.71	6.40	319
3	8.57	9.60	142
4	11.43	12.80	80
5	14.28	16.00	51

2 x LED 3000 K 30 W 3688 lm-h / CIE Flux 47 79 95 100 100 / A40 selon DIN 5040

Caractéristiques techniques

Flux lumineux	3688 lm-h
Puissance de raccordement	30 W
Rendement lumineux	123 lm-h/W
Flux lumineux du module	-
Puissance du module	-
Précision des couleurs	-
Rendu des couleurs	CRI ≥ 80
Maintien du flux lumineux	L70/B10 à 50'000 h (25 °C)
Température de couleur	3000 K
Classe d'efficacité énergétique	A+

Autres informations

Sortie de lumière	directe
Composante de lumière directe	98 %
Composante de lumière indirecte	2 %
Évaluation de l'éblouissement UGR, longitudinal	21
Évaluation de l'éblouissement UGR, transversal	20,7
Boîtier d'alimentation	externe, compris dans la livraison
Tension de fonctionnement	230 V AC 50 Hz
Poids	4 kg
Accessoires	Des accessoires séparés sont disponibles pour ce luminaire. Contactez-nous si vous avez besoin de conseils.

