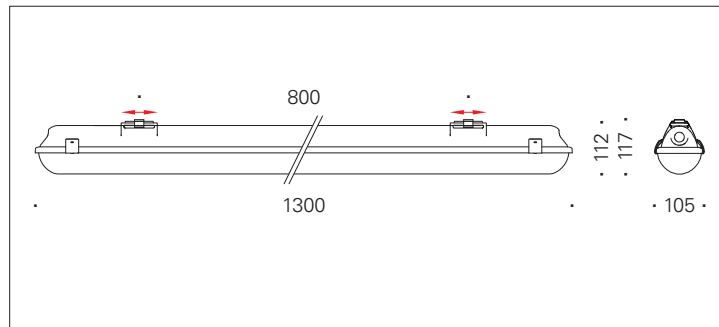




A++



Scanner le code QR pour en savoir plus sur cet article sur www.neuco.ch

X 56612026670

gris clair
LED 31 W 3921 lm-h 4000 K
Convertisseur DALI pilotable



IP65 IK06

Luminaire pour locaux humides avec sortie de lumière directe. Indice de protection IP65, étanche à la poussière et protégé contre les jets d'eau. Classe de protection I.

Rayonnement direct ~91%. Résistance au choc 1.00 Nm.

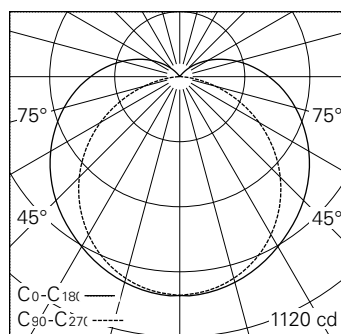
Destiné aux locaux à l'empoussièrement et risque d'incendie. Boîtier en polyester renforcé par fibres de verre avec joint caoutchouc inaltérable sur le pourtour, gris pierre (~RAL 7032).

Platine porte accessoires tôle acier blanc. LED blanc neutre. CRI ≥ 80. Convertisseur DALI.

A chaque extrémité 1 passe câble conforme à la classe de protection. Vasque en verre acrylique emboutir, opale avec surface lisse. Clips d'écran en acier inoxydable. Bornier de raccordement rapide à 3 pôles.

Garantie 5 ans.

PUSH, switchDIM et Touch-DIM® ne sont pas pris en charge.



LED 4000 K 31 W 3921 lm-h 160°/110°

Caractéristiques techniques

Flux lumineux	3921 lm-h
Puissance de raccordement	31 W
Rendement lumineux	126 lm-h/W
Flux lumineux du module	-
Puissance du module	-
Précision des couleurs	-
Rendu des couleurs	CRI ≥ 80
Maintien du flux lumineux	L80/B10 à 50'000 h (25 °C)
Température de couleur	4000 K
Classe d'efficacité énergétique	A++

Autres informations

Sortie de lumière	directe
Composante de lumière directe	87 %
Composante de lumière indirecte	13 %
Évaluation de l'éblouissement UGR, longitudinal	21,2
Évaluation de l'éblouissement UGR, transversal	24,5
Tension de fonctionnement	230 V AC 50 Hz
Température de service	-20 – 35 °C
Poids	2 kg
Poids emballage compris	2,4 kg
Accessoires	Des accessoires séparés sont disponibles pour ce luminaire. Contactez-nous si vous avez besoin de conseils.

