

Scanner le code QR pour en savoir plus sur cet article sur [www.neuco.ch](http://www.neuco.ch)

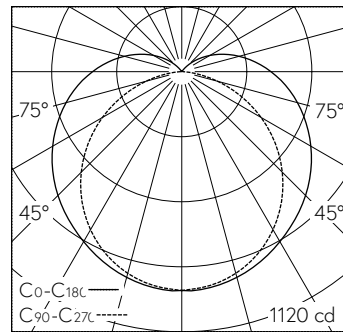
**X 56612024170**  
gris clair  
LED 31 W 3921 lm-h 4000 K  
Convertisseur commutable on/off



**IP65 IK06**

Luminaire pour locaux humides avec sortie de lumière directe.  
Indice de protection IP65 étanche à la poussière et protégé contre les jets d'eau  
Classe de protection I.

Rayonnement direct ~91%.  
Résistance au choc 1.00 Nm.  
Destiné aux locaux à l'empoussièrement et risque d'incendie.  
Boîtier en polyester renforcé par fibres de verre avec joint caoutchouc inaltérable sur le pourtour, gris pierre (~RAL 7032).  
Platine porte accessoires tôle acier blanc.  
LED blanc neutre. CRI ≥ 80.  
Convertisseur on/off.  
A chaque extrémité 1 passe câble conforme à la classe de protection.  
Vasque en verre acrylique emboutir, opale avec surface lisse.  
Clips d'écran en acier inoxydable.  
Bornier de raccordement rapide à 3 pôles.  
Garantie 5 ans.



LED 4000 K 31 W 3921 lm-h 160°/110° / CIE Flux 38 66 86 87 100 / B31 selon DIN 5...

**Caractéristiques techniques**

Flux lumineux	3921 lm-h
Puissance de raccordement	31 W
Rendement lumineux	126 lm-h/W
Flux lumineux du module	-
Puissance du module	-
Précision des couleurs	-
Rendu des couleurs	CRI ≥ 80
Maintien du flux lumineux	L80/B10 à 50'000 h (25 °C)
Température de couleur	4000 K
Classe d'efficacité énergétique	-

**Autres informations**

Sortie de lumière	directe
Composante de lumière directe	87 %
Composante de lumière indirecte	13 %
Évaluation de l'éblouissement UGR, longitudinal	21,2
Évaluation de l'éblouissement UGR, transversal	24,5
Tension de fonctionnement	230 V AC 50 Hz
Température de service	-20 – 35 °C
Poids	2 kg
Poids emballage compris	2,4 kg
Accessoires	Des accessoires séparés sont disponibles pour ce luminaire. Contactez-nous si vous avez besoin de conseils.

