


Scanner le code QR pour en savoir plus sur cet article sur www.neuco.ch

X 52620044180
translucide
LED 27 W 3809 lm-h 4000 K
Convertisseur commutable on/off



 **IP55 IK03**

Suspension avec sortie de lumière directe/indirecte et répartition lumineuse libre.
Indice de protection IP55, protégé contre les poussières et les jets d'eau
Classe de protection I.

Rayonnement direct ~90%.
Destiné aux locaux à l'empoussièrement et risque d'incendie.

Boîtier en polycarbonate injecté translucide, avec profil labyrinthe (breveté) sans joint supplémentaire (inaltérable).

Surface de boîtiers d'entretien facile.
LED blanc neutre. CRI>80.
Convertisseur on/off.

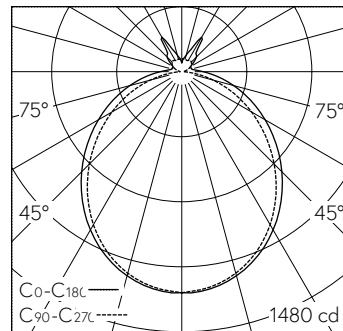
Deux agrafes de fixation extérieures en V2A ajustables en fonction du trou de fixation.

Fixation de la vasque sans clip.
Limitation de l'éblouissement grâce au rayonnement diffus.

Revêtement satiné.
Sans set de suspension.

Garantie 5 ans.

Puissance de raccordement pour montage en ligne max. 2000 W – 10 A.
Surface facile à nettoyer.



LED 4000 K 27 W 3809 lm-h 108°/98° / CIE Flux 47 77 93 87 100 / B43 selon DIN 5...

Caractéristiques techniques

Flux lumineux	3809 lm-h
Puissance de raccordement	27 W
Rendement lumineux	141 lm-h/W
Flux lumineux du module	-
Puissance du module	-
Précision des couleurs	-
Rendu des couleurs	CRI > 80
Maintien du flux lumineux	L80/B10 à 50'000 h (25 °C)
Température de couleur	4000 K
Classe d'efficacité énergétique	A++

Autres informations

Sortie de lumière	directe/indirecte
Répartition lumineuse	libre
Composante de lumière directe	87 %
Composante de lumière indirecte	13 %
Évaluation de l'éblouissement UGR, longitudinal	19,3
Évaluation de l'éblouissement UGR, transversal	20,1
Tension de fonctionnement	230 V AC 50 Hz
Température de service	25 – 25 °C
Poids	2,5 kg

