

Scanner le code QR pour en savoir plus sur cet article sur [www.neuco.ch](http://www.neuco.ch)

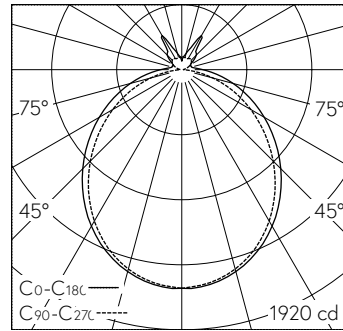
**X 52620036680**  
translucide  
LED 35 W 4885 lm-h 4000 K  
Convertisseur DALI pilotable



**IP55 IK03**

Suspension avec sortie de lumière directe/indirecte et répartition lumineuse libre.  
Indice de protection IP55, protégé contre les poussières et les jets d'eau Classe de protection I.

Rayonnement direct ~90%.  
Destiné aux locaux à l'empoussièrement et risque d'incendie.  
Boîtier en polycarbonate injecté translucide, avec profil labyrinthe (breveté) sans joint supplémentaire (inaltérable).  
Surface de boîtiers d'entretien facile.  
LED blanc neutre. CRI>80.  
Convertisseur DALI.  
Deux agrafes de fixation extérieures en V2A ajustables en fonction du trou de fixation.  
Limitation de l'éblouissement grâce au rayonnement diffus.  
Revêtement satiné.  
Bornier de raccordement rapide à 5 pôles.  
Garantie 5 ans.  
Puissance de raccordement pour montage en ligne max. 2000 W – 10 A.  
Surface facile à nettoyer.  
PUSH, switchDIM et Touch-DIM® ne sont pas pris en charge.



LED 4000 K 35 W 4885 lm-h 108°/98° / CIE Flux 47 77 93 87 100 / B43 selon DIN 5...

**Caractéristiques techniques**

Flux lumineux	4885 lm-h
Puissance de raccordement	35 W
Rendement lumineux	140 lm-h/W
Flux lumineux du module	-
Puissance du module	-
Précision des couleurs	-
Rendu des couleurs	CRI > 80
Maintien du flux lumineux	L80/B10 à 50'000 h (25 °C)
Température de couleur	4000 K
Classe d'efficacité énergétique	A++

**Autres informations**

Sortie de lumière	directe/indirecte
Répartition lumineuse	libre
Composante de lumière directe	87 %
Composante de lumière indirecte	13 %
Évaluation de l'éblouissement UGR, longitudinal	19,5
Évaluation de l'éblouissement UGR, transversal	20,2
Tension de fonctionnement	230 V AC 50 Hz
Température de service	25 – 25 °C
Poids	3,1 kg

