


Scanner le code QR pour en savoir plus sur cet article sur www.neuco.ch

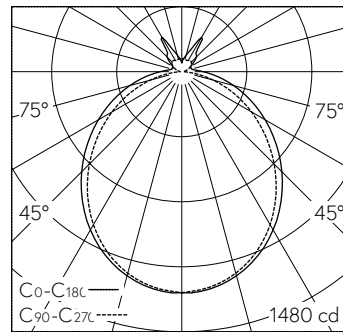
X 52610044180
translucide
LED 27 W 3809 lm-h 4000 K
Convertisseur commutable on/off



 **IP55 IK03**

Plafonnier apparent avec sortie de lumière directe/indirecte et répartition lumineuse libre.
Indice de protection IP55, protégé contre les poussières et les jets d'eau Classe de protection I.

Rayonnement direct ~90%.
Destiné aux locaux à l'empoussièrement et risque d'incendie.
Boîtier en polycarbonate injecté translucide, avec profil labyrinthe (breveté) sans joint supplémentaire (inaltérable).
Surface de boîtiers d'entretien facile.
LED blanc neutre. CRI>80.
Convertisseur on/off.
Deux agrafes de fixation extérieures en V2A ajustables en fonction du trou de fixation.
Limitation de l'éblouissement grâce au rayonnement diffus.
Revêtement satiné.
Bornier de raccordement rapide à 3 pôles.
Garantie 5 ans.
Surface facile à nettoyer.



LED 4000 K 27 W 3809 lm-h 108°/98° / CIE Flux 47 77 93 87 100 / B43 selon DIN 5...

Caractéristiques techniques

Flux lumineux	3809 lm-h
Puissance de raccordement	27 W
Rendement lumineux	141 lm-h/W
Flux lumineux du module	-
Puissance du module	-
Précision des couleurs	-
Rendu des couleurs	CRI > 80
Maintien du flux lumineux	L80/B10 à 50'000 h (25 °C)
Température de couleur	4000 K
Classe d'efficacité énergétique	-

Autres informations

Sortie de lumière	directe/indirecte
Répartition lumineuse	libre
Composante de lumière directe	87 %
Composante de lumière indirecte	13 %
Évaluation de l'éblouissement UGR, longitudinal	19,3
Évaluation de l'éblouissement UGR, transversal	20,1
Tension de fonctionnement	230 V AC 50 Hz
Poids	2,2 kg

