


Scanner le code QR pour en savoir plus sur cet article sur www.neuco.ch

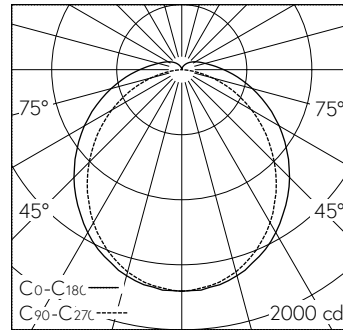
X 50125014100
blanc de sécurité RAL 9003
LED 35 W 5542 lm-h 4000 K
Convertisseur commutable on/off



 **IP65 IK08**

Luminaire pour locaux humides avec sortie de lumière directe/indirecte. Indice de protection IP65 , étanche à la poussière et protégé contre les jets d'eau. Classe de protection I.

Rayonnement direct ~92%.
Résistance au choc IK08.
Destiné aux locaux à l'empoussièrement et risque d'incendie.
Boîtier à surface lisse en polycarbonate.
Entrée de câbles côté embouts avec fermeture à baïonnette à fixation par rotation avec blocage par verrou encliquetable, gris clair.
LED blanc neutre. CRI≥80.
Convertisseur on/off.
Diffuseur opalin.
Câblage en dérivation.
Bornier de raccordement rapide à 3 pôles.
Sans accessoires de montage.
Garantie 2 ans.



LED 4000 K 35 W 5542 lm-h / CIE Flux 44 74 91 92 100 / A41 selon DIN 5040

Caractéristiques techniques

| | |
|---------------------------------|----------------------------|
| Flux lumineux | 5542 lm-h |
| Puissance de raccordement | 35 W |
| Rendement lumineux | 159 lm-h/W |
| Flux lumineux du module | - |
| Puissance du module | - |
| Précision des couleurs | - |
| Rendu des couleurs | CRI ≥ 80 |
| Maintien du flux lumineux | L80/B10 à 50'000 h (25 °C) |
| Température de couleur | 4000 K |
| Classe d'efficacité énergétique | A++ |

Autres informations

| | |
|---|---|
| Sortie de lumière | directe/indirecte |
| Composante de lumière directe | 92 % |
| Composante de lumière indirecte | 8 % |
| Évaluation de l'éblouissement UGR, longitudinal | 22,8 |
| Évaluation de l'éblouissement UGR, transversal | 25 |
| Tension de fonctionnement | 230 V AC 50 Hz |
| Température de service | -20 – 40 °C |
| Poids | 2,09 kg |
| Accessoires | Des accessoires séparés sont disponibles pour ce luminaire. Contactez-nous si vous avez besoin de conseils. |

