


Scanner le code QR pour en savoir plus sur cet article sur www.neuco.ch

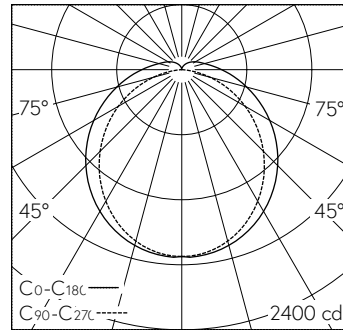
X 50122224100
blanc de sécurité RAL 9003
LED 39 W 5957 lm-h 6500 K
Convertisseur commutable on/off



 **IP65 IK08**

Luminaire pour locaux humides avec sortie de lumière directe/indirecte. Indice de protection IP65 , étanche à la poussière et protégé contre les jets d'eau. Classe de protection I.

Rayonnement direct ~92%.
Résistance au choc IK08.
Destiné aux locaux à l'empoussièrement et risque d'incendie.
Boîtier à surface lisse en polycarbonate.
Entrée de câbles côté embouts avec fermeture à baïonnette à fixation par rotation avec blocage par verrou encliquetable, gris clair.
LED blanc froid. CRI ≥ 80.
Convertisseur on/off.
Diffuseur opalin.
Câblage en dérivation.
Bornier de raccordement rapide à 3 pôles.
Sans accessoires de montage.



LED 6500 K 39 W 5957 lm-h / CIE Flux 43 73 90 91 100 / A31 selon DIN 5040

Caractéristiques techniques

Flux lumineux	5957 lm-h
Puissance de raccordement	39 W
Rendement lumineux	152 lm-h/W
Flux lumineux du module	-
Puissance du module	-
Précision des couleurs	-
Rendu des couleurs	CRI ≥ 80
Maintien du flux lumineux	L80/B10 à 50'000 h (25 °C)
Température de couleur	6500 K
Classe d'efficacité énergétique	A++

Autres informations

Sortie de lumière	directe/indirecte
Composante de lumière directe	91 %
Composante de lumière indirecte	9 %
Évaluation de l'éblouissement UGR, longitudinal	24,1
Évaluation de l'éblouissement UGR, transversal	26,2
Tension de fonctionnement	230 V AC 50 Hz
Température de service	-20 – 40 °C
Poids	1,7 kg
Accessoires	Des accessoires séparés sont disponibles pour ce luminaire. Contactez-nous si vous avez besoin de conseils.

