


Scanner le code QR pour en savoir plus sur cet article sur www.neuco.ch

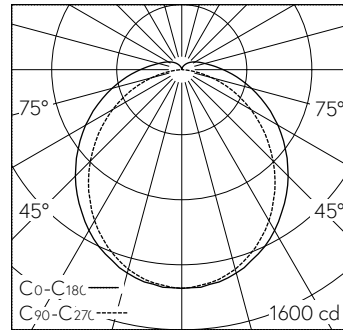
X 50122014100
blanc de sécurité RAL 9003
LED 28 W 4128 lm-h 4000 K
Convertisseur commutable on/off



 **IP65 IK08**

Luminaire pour locaux humides avec sortie de lumière directe/indirecte. Indice de protection IP65 , étanche à la poussière et protégé contre les jets d'eau. Classe de protection I.

Rayonnement direct ~92%.
Résistance au choc IK08.
Destiné aux locaux à l'empoussièrement et risque d'incendie.
Boîtier à surface lisse en polycarbonate.
Entrée de câbles côté embouts avec fermeture à baïonnette à fixation par rotation avec blocage par verrou encliquetable, gris clair.
LED blanc neutre. CRI ≥ 80.
Convertisseur on/off.
Diffuseur opalin.
Câblage en dérivation.
Bornier de raccordement rapide à 3 pôles.
Sans accessoires de montage.
Garantie 5 ans.



LED 4000 K 28 W 4128 lm-h / CIE Flux 44 74 91 92 100 / A41 selon DIN 5040

Caractéristiques techniques

Flux lumineux	4128 lm-h
Puissance de raccordement	28 W
Rendement lumineux	150 lm-h/W
Flux lumineux du module	-
Puissance du module	-
Précision des couleurs	-
Rendu des couleurs	CRI ≥ 80
Maintien du flux lumineux	L80/B10 à 50'000 h (25 °C)
Température de couleur	4000 K
Classe d'efficacité énergétique	A++

Autres informations

Sortie de lumière	directe/indirecte
Composante de lumière directe	92 %
Composante de lumière indirecte	8 %
Évaluation de l'éblouissement UGR, longitudinal	22,7
Évaluation de l'éblouissement UGR, transversal	24,8
Tension de fonctionnement	230 V AC 50 Hz
Température de service	-20 – 40 °C
Poids	1,7 kg
Accessoires	Des accessoires séparés sont disponibles pour ce luminaire. Contactez-nous si vous avez besoin de conseils.

