


Scanner le code QR pour en savoir plus sur cet article sur [www.neuco.ch](http://www.neuco.ch)

**X 50112024100**  
blanc de sécurité RAL 9003  
LED 39 W 5644 lm-h 4000 K  
Convertisseur commutable on/off

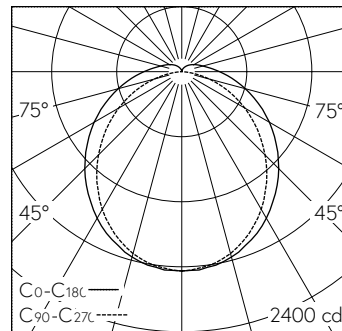


 **IP65 IK08**

Luminaire pour locaux humides avec sortie de lumière directe/indirecte. Indice de protection IP65 , étanche à la poussière et protégé contre les jets d'eau. Classe de protection I.

Rayonnement direct ~92%.  
Résistance au choc IK08.  
Destiné aux locaux à l'empoussièrement et risque d'incendie.

Boîtier à surface lisse en polycarbonate.  
Entrée de câbles côté embouts avec fermeture à baïonnette à fixation par rotation avec blocage par verrou encliquetable, gris clair.  
LED blanc neutre. CRI ≥ 80.  
Convertisseur on/off.  
Diffuseur opalin.  
Bornier de raccordement rapide à 3 pôles.  
Sans accessoires de montage.



LED 4000 K 39 W 5644 lm-h / CIE Flux 44 74 91 92 100 / A41 selon DIN 5040

#### Caractéristiques techniques

Flux lumineux	5644 lm-h
Puissance de raccordement	39 W
Rendement lumineux	144 lm-h/W
Flux lumineux du module	-
Puissance du module	-
Précision des couleurs	-
Rendu des couleurs	CRI ≥ 80
Maintien du flux lumineux	L80/B10 à 50'000 h (25 °C)
Température de couleur	4000 K
Classe d'efficacité énergétique	A++

#### Autres informations

Sortie de lumière	directe/indirecte
Composante de lumière directe	92 %
Composante de lumière indirecte	8 %
Évaluation de l'éblouissement UGR, longitudinal	23,7
Évaluation de l'éblouissement UGR, transversal	25,9
Tension de fonctionnement	230 V AC 50 Hz
Température de service	-20 – 40 °C
Poids	1,45 kg
Accessoires	Des accessoires séparés sont disponibles pour ce luminaire. Contactez-nous si vous avez besoin de conseils.

