

Scanner le code QR pour en savoir plus sur cet article sur www.neuco.ch

X 46302026170

blanc signalisation RAL 9016
LED 36 W 4568 lm-h 3000 K
Convertisseur DALI pilotable



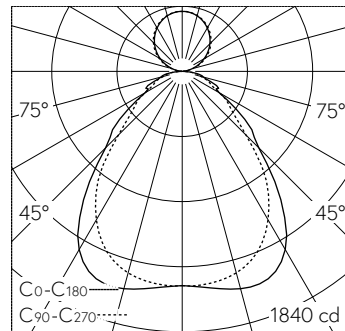
IP20 IK02

Plafonnier apparent avec sortie de lumière directe/indirecte et répartition lumineuse défilée.
Indice de protection IP20
Classe de protection I.

Boîtier de luminaire particulièrement plat, profil d'aluminium extrudé laqué, hauteur visible 10/24 mm. Répartition de la lumière par rayonnement direct/indirect, composante lumineuse directe par diffuseur microprismatique en PMMA résistant à long terme aux UV, sortie homogène de la lumière par injection lumineuse latérale à LED avec diffuseur guide-lumière hautement efficace et couches réfléchissantes blanches semi-diffuses, avec technique de précision spéciale pour un éclairage déterminé du plafond. Pour postes de travail sur écran, complètement anti-éblouissant selon la norme actuelle EN 12464-1. Convertisseur LED intégré au design. Branchement électrique et de la ligne de commande par bornier de raccordement à 5 pôles avec technique de contacts enfichables. Idéal pour les postes de travail sur écran, $65^\circ < 3000 \text{ cd/m}^2$.

Garantie 5 ans.

PUSH, switchDIM et Touch-DIM® ne sont pas pris en charge.



2 x LED 3000 K 36 W 4568 lm-h / CIE Flux 61 86 96 74 100 / B53 selon DIN 5040

Caractéristiques techniques

Flux lumineux	4568 lm-h
Puissance de raccordement	36 W
Rendement lumineux	128 lm-h/W
Flux lumineux du module	-
Puissance du module	-
Précision des couleurs	SDCM 3
Rendu des couleurs	CRI \geq 80
Maintien du flux lumineux	L90/B10 à 50'000 h (25 °C)
Température de couleur	3000 K

Autres informations

Sortie de lumière	directe/indirecte
Répartition lumineuse	défilée
Composante de lumière directe	74 %
Composante de lumière indirecte	26 %
Luminance BAP $\geq 65^\circ$	$\leq 3000 \text{ cd/m}^2$
Évaluation de l'éblouissement UGR, longitudinal	15.8
Évaluation de l'éblouissement UGR, transversal	16.3
Tension de fonctionnement	230 V AC 50 Hz
Poids	4.75 kg
Poids emballage compris	6.6 kg